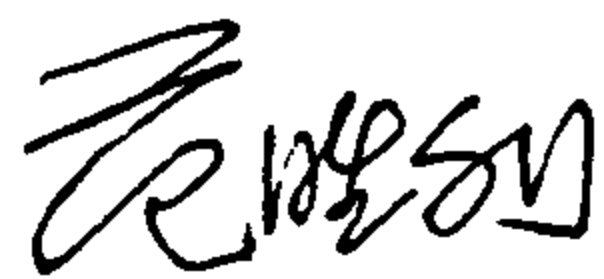
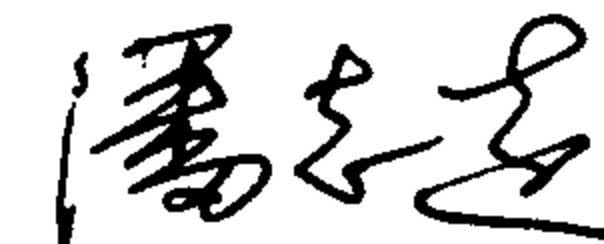


# 室外热力管道安装 — 地沟敷设

主编单位负责人



主编单位技术负责人



技术审定人



设计负责人



批准部门：中华人民共和国建设部

批准文号 建质[2003]211号

主编单位：北京中铁工建筑工程设计院

统一编号 GJBT-666

实行日期：二00三年十二月一日

图集号 03R411-1

## 目 录

图 名	页	图 名	页
封面		不通行地沟 双沟四管（三管保温、一管无保温）	22
目录	1-4	不通行地沟 双沟五管（三管保温、二管无保温）	23
总说明	5-10	半通行地沟 单侧布管四管（二管保温、二管无保温）	24
不通行地沟 一管（无保温）	11	半通行地沟 单侧布管四管（三管保温、一管无保温）	25
不通行地沟 一管（保温）	12	半通行地沟 双侧布管五管（四管保温、一管无保温）	26
不通行地沟 二管（一管保温、一管无保温）	13	半通行地沟 吊架二管（保温）	27
不通行地沟 二管（保温）	14	半通行地沟 吊架三管（二管保温、一管无保温）	28
不通行地沟 三管（一管保温、二管无保温）	15	半通行地沟 吊架四管（保温）	29
不通行地沟 三管（二管保温、一管无保温）	16	半通行地沟 吊架五管（四管保温、一管无保温）	30
不通行地沟 三管（保温）	17	通行地沟 单侧布管四管（三管保温、一管无保温）	31
不通行地沟 四管（二管保温、二管无保温）	18	通行地沟 双侧布管五管（四管保温、一管无保温）	32
不通行地沟 四管（三管保温、一管无保温）	19	通行地沟 单侧布管二管（保温）	33
不通行地沟 双沟二管（保温）	20	方形补偿器说明	34
不通行地沟 双沟三管（二管保温、一管无保温）	21	不通行地沟 一管（无保温）方形补偿器	35


目 录							图集号	03R411-1	
审核	刘 明		校对	石中东	石 中 东	设计	牛进才	页	1

图	名	页
不通行地沟	一管 (保温) 方形补偿器 (一)、(二)	36-37
不通行地沟	二管 (一管保温) 方形补偿器 (一)、(二)	38-39
不通行地沟	二管 (保温) 方形补偿器 (一)、(二)	40-41
不通行地沟	三管 (一管保温) 方形补偿器 (一)、(二)	42-43
不通行地沟	三管 (二管保温) 方形补偿器 (一)、(二)	44-45
不通行地沟	三管 (三管保温) 方形补偿器	46
不通行地沟	四管 (二管保温) 方形补偿器	47
不通行地沟	四管 (三管保温) 方形补偿器	48
不通行地沟	双沟三管 (二管保温) 方形补偿器	49
不通行地沟	双沟四管 (三管保温) 方形补偿器 (一)、(二)	50-51
不通行地沟	双沟五管 (三管保温) 方形补偿器 (一)、(二)	52-53
半通行地沟	单侧布管四管 (二管保温) 方形补偿器 (一)、(二)	54-55
半通行地沟	单侧布管四管 (三管保温) 方形补偿器	56
半通行地沟	双侧布管五管 (四管保温) 方形补偿器	57
通行地沟	单侧布管四管 (三管保温) 方形补偿器	58
通行地沟	双侧布管五管 (四管保温) 方形补偿器 (一)、(二)	59-60

图	名	页
通行地沟	单侧布管二管 (保温) 方形补偿器 (一)、(二)	61-62
检查井布管	(DN40-250, 单管、保温)	63
检查井布管	(DN32-250, 双管、一管保温)	64
检查井布管	(DN40-200, 三管、二管保温)	65
抽水器		66
检查井内抽水器安装		67
波纹补偿器选用及安装说明		68-69
复式波纹补偿器布置图	(BF型)	70
单式波纹补偿器布置图	(AF型)	71
单式、复式波纹补偿器数据表	(AF、BF型)	72
单式波纹补偿器布置图	(RWZ型)	73
轴向外压式波纹补偿器布置图	(YZ型)	74
轴向型单式、外压式波纹补偿器	(RWZ、YZ型) 数据表 (一)、(二)	75-76
复式波纹补偿器布置图		77
轴向外压式波纹补偿器布置图		78
轴向型内压式、外压式波纹补偿器	 数据表 (一)、(二)	79-80
不通行地沟	波纹补偿器单管 (保温) 布置 (中间固定支架) (一)、(二)	81-82
不通行地沟	波纹补偿器双管 (保温) 布置 (中间固定支架) (一)、(二)	83-84

目 录								图集号	03R411-1
审核	刘 明	设计	石中东	校对	石中东	设计	牛进才	页	2

图 名	页
不通行地沟 波纹补偿器单管 (保温) 布置 (端部固定支架) (一)、(二)	85-86
不通行地沟 波纹补偿器双管 (保温) 布置 (端部固定支架) (一)、(二)	87-88
内外压平衡式波纹补偿器布置图	89
内外压平衡式波纹补偿器数据表	90
压力平衡型波纹补偿器布置图 (PA型)	91
压力平衡型波纹补偿器 (PA型) 数据表	92
通行、半通行地沟 单管 (保温) 平衡式波纹补偿器 安装详图 (中间固定支架)	93
通行、半通行地沟 单管 (保温) 平衡式波纹补偿器 安装详图 (端部固定支架)	94
通行、半通行地沟 双管 (保温) 平衡式波纹补偿器 安装详图 (中间固定支架) (一)、(二)	95-96
通行、半通行地沟 双管 (保温) 平衡式波纹补偿器 安装详图 (端部固定支架) (一)、(二)	97-98
套筒补偿器选用及安装说明	99
套筒补偿器布置图	100
不通行地沟 套筒补偿器单管 (保温) 布置 (中间固定支架) (一)、(二)	101-102
不通行地沟 套筒补偿器双管 (保温) 布置 (中间固定支架) (一)、(二)	103-104

图 名	页
不通行地沟 套筒补偿器单管 (保温) 布置 (端部固定支架) (一)、(二)	105-106
不通行地沟 套筒补偿器双管 (保温) 布置 (端部固定支架) (一)、(二)	107-108
直流式无推力套筒补偿器布置图	109
通行、半通行地沟 单管 (保温) 无推力套筒补偿器 安装详图 (中间固定支架)	110
通行、半通行地沟 单管 (保温) 无推力套筒补偿器 安装详图 (端部固定支架)	111
通行、半通行地沟 双管 (保温) 无推力套筒补偿器 安装详图 (中间固定支架) (一)、(二)	112-113
通行、半通行地沟 双管 (保温) 无推力套筒补偿器 安装详图 (端部固定支架) (一)、(二)	114-115
检查井内轴向波纹补偿器安装详图 (中间固定支架)	116
检查井内轴向波纹补偿器安装详图 (端部固定支架)	117
检查井内套筒补偿器安装详图 (中间固定支架)	118
检查井内套筒补偿器安装详图 (端部固定支架)	119
检查井内轴向波纹补偿器、套筒补偿器 安装详图剖面图	120
滑动导向支架导向装置安装图	121
聚四氟乙烯垫板在滑动支架上的安装	122
混凝土支墩HD-1~6详图及选用表	123

目 录								图集号	03R411-1
审核	刘 明	刘 明	校对	石中东	石 中 东	设计	牛进才	页	3

图名	页
方型补偿器不通行地沟固定支架选用表(一)~(三)	124-126
方型补偿器半通行素混凝土壁地沟滑动支架安装图、材料及选用表	127
方型补偿器半通行钢筋混凝土地沟滑动支架安装图、材料及选用表	128
方型补偿器半通行素混凝土壁地沟固定支架安装图、材料及选用表(一)、(二)	129-130
方型补偿器半通行钢筋混凝土地沟固定支架安装图、材料及选用表(一)、(二)	131-132
方型补偿器通行地沟滑动支架安装图、材料及选用表	133
方型补偿器通行地沟固定支架安装图、材料及选用表(一)、(二)	134-135
轴向型波纹补偿器不通行地沟固定支架选用表(一)、(二)	136-137
普通型套筒补偿器不通行地沟固定支架选用表(一)、(二)	138-139
轴向型波纹补偿器检查井内管道支架详图	140
普通型套筒补偿器检查井内管道支架详图	141
平衡式波纹、套筒补偿器通行地沟滑动支架安装图、材料及选用表	142

图名	页
平衡式波纹补偿器通行地沟固定支架安装图材料及选用表(一)、(二)、(三)	143-145
平衡式套筒补偿器通行地沟固定支架安装图、材料及选用表(一)、(二)、(三)	146-148
方型补偿器管道支架预埋件详图及埋置大样	149
波纹、套筒补偿器管道支架预埋件详图及埋置大样	150

目 录							图集号	03R411-1
审核	徐洪球	徐世斌	校对	张鸣侠	张鸣侠	设计	张群仲	张群仲
							页	4

# 总 说 明

一、本图集适用于一般工业及民用工程室外热力管道地沟敷设的设计安装和施工

二、管道输送介质及参数

蒸汽: 1.25MPa、250° C及以下

热水、凝结水: 1.25MPa、150° C及以下

无保温管压缩空气(上水): 1.6MPa及以下、常温

三、管径范围

DN400及以下, 补偿方式: 方形补偿器

DN150及以下, 补偿方式: 方形补偿器、轴向型波纹补偿器、套筒补偿器

DN200-DN600, 补偿方式: 平衡型波纹补偿器、平衡型套筒补偿器

四、地沟分不通行(单、双沟)、半通行(单、双侧布管; 支架与吊架)及通行(单、双侧布管)三种型式

地沟横断面布管原则: 不通行单沟, 不通行双沟, 管内介质温度外侧高往内低。

半通行与通行地沟支架敷设, 管径大而保温的布置在最下层, 上层则布置管径小或无保温的管子。半通行地沟吊架敷设, 管内介质温度高的在下, 温度低的在上。

五、地沟断面编号如下表:

不通行地沟(单沟)	沟高 H (mm)	沟 宽 B (mm)											
		300	400	500	600	700	800	900	1000	1100	1200	1300	1400
	320	G1	G2										
	380		G3										
	450		G8	G4	G17	G32	G44	G48			G56		
	510			G9		G18	G33	G34	G45	G49	G53	G55	G57
	570			G10	G5		G19	G35	G36	G37	G50	G51	G54
	630				G11	G6	G20	G21		G38		G46	G52

不通行地沟(单沟)	沟高 H (mm)	沟 宽 B (mm)											
		300	400	500	600	700	800	900	1000	1100	1200	1300	1400
	700					G12	G7		G22	G23	G39	G40	G47
	760						G13			G24	G25	G41	G42
	820						G14			G26		G27	G43
	880							G15			G28		G29
	950								G16			G30	G31

不通行地沟(双沟)	沟高 H (mm)	沟 宽 B1+B2/编号
		450
510	900+800/G86, 1000+900/G87	
570	800+800/G71, 800+1100/G72, 1000+900/G88 1100+1100/G89	
630	800+1100/G73, 900+1100/G74 1100+1100/G90, 1300+1100/G91	
700	700+900/G61, 700+1100/G62, 1000+1300/G75, 1100+1300/G76, 1300+1300/G92, 1400+1300/G93	
760	1100+1400/G77, 1200+1400/G78 1300+1400/G94, 1400+1400/G95	
820	800+800/G58, 800+1100/G63, 800+1200/G64, 800+1300/G65, 1100+1400/G79, 1300+1400/G80	
880	900+900/G59, 900+1200/G66, 900+1300/G67 900+1400/G68, 1200+1400/G81, 1400+1400/G82	
950	900+900/G60, 900+1300/G69, 900+1400/G70 1300+1400/G83, 1400+1400/G84	

总 说 明								图集号	03R411-1
审核	刘明	刘明	校对	石中东	石中东	设计	牛进才	页	5

半 通 行 地 沟	沟高 H (mm)	沟 宽 B (mm)									
		1000	1100	1200	1300	1400	1500	1600	1700	1800	2000
	1200	G103	G104	G105	G106	G107	G108	G109			
	1300			G96	G110	G111					
	1400			G97	G112	G113					
	1500			G98	G114	G115			G100	G116	G117
	1600			G99	G118	G119			G120	G101	G102
通 行 地 沟	沟高 H (mm)	沟 宽 B (mm)									
		1300	1400	1500	1600	1700	1800	1900	2100	2200	
	1800	G121	G125						G126	G127	
	1900			G129							
	2000	G128	G122						G123	G124	
	2100				G130						
	2200					G131					
	2300						G132				
	2500							G133			

1. 半通行地沟编号G110 - G120, 通行地沟G126 - G128为土建增加的地沟断面尺寸, 可根据设计需要进行布管。
2. 本图集中地沟断面编号带a、b、c.....字母的表示该地沟断面有多种布管型式。
3. 通行地沟安装孔, 半通行、通行地沟的人孔及通风孔在03R411-2选用。

六、检查井编号如下表:

检查井编号	长×宽 mm	井高 mm	附 注
J1	1400×1400	1800 - 3000	见本图集第63、64页
J2	1400×2000	1800 - 3000	
J2a	1400×3000	1800 - 3000	
J3	2000×2000	1800 - 3000	见本图集第63、64、65页
J3a	2000×3000	1800 - 3000	
J4	2000×2400	1800 - 3000	
J5	2400×2400	1800 - 3000	见本图集第64、65页
J6	2400×2800	1800 - 3000	
J7	2400×3500	1800 - 3000	
J8	2800×2800	1800 - 3000	见本图集第65页
J9	2800×3500	1800 - 3000	

检查井只对不通行地沟单沟, 单管至三管进行了布管。上表J2、J4、J6、J7、J9为土建增加的检查井规格, 可根据设计需要进行选用。

七、地沟及检查井内支墩、支架土建部分编入本册, 列表如下:

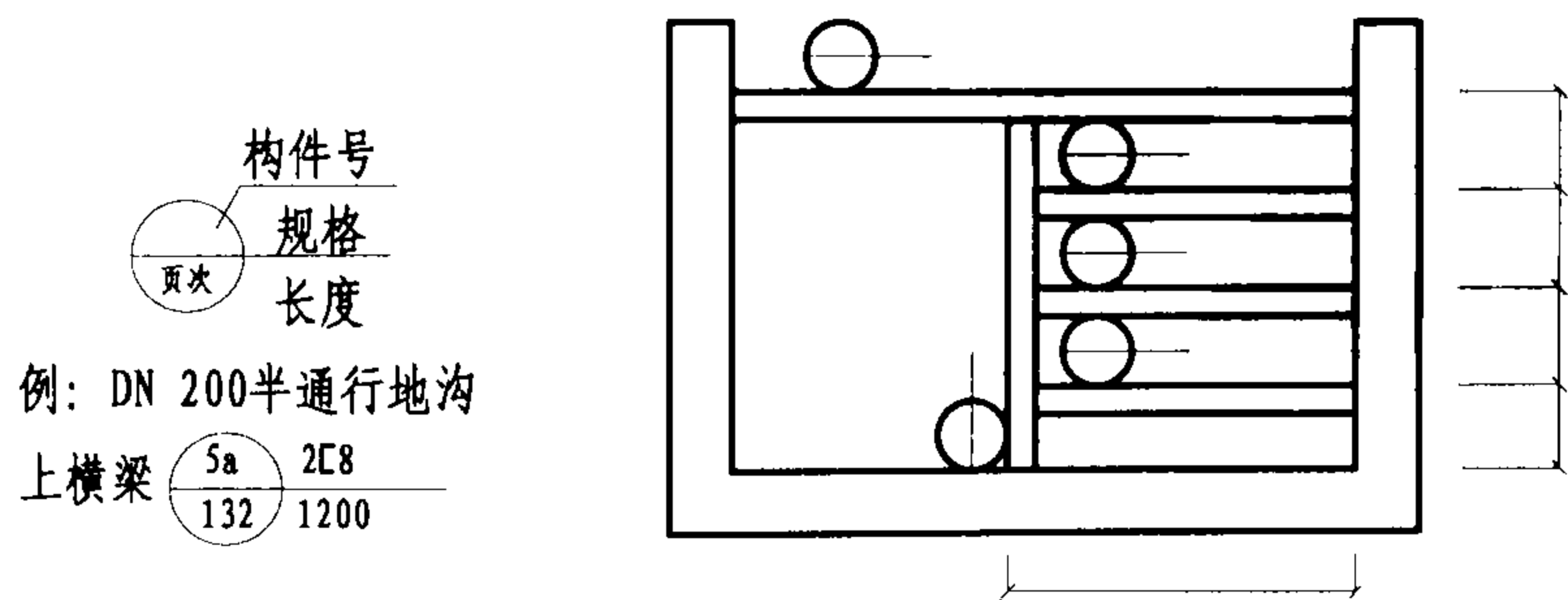
名 称	构件代号	附 注
混凝土支墩	HD-1-6	见本图集第123页
不通行地沟固定支架	BGJX-X	见本图集第124-126、136-141页
半通行、通行地沟滑动、固定支架	-	见本图集第126-135、142-150页

总 说 明								图集号	03R411-1
审核	刘明	校对	石中东	设计	牛进才	页	6		

八、地沟、方形补偿器、检查井三部分，动力与土建工种统一编号如下表：

名称	代号和编号	说明
地沟	GXXXa - f-后缀	G-地沟横断面代号
		XXX-地沟编号
		a - f-地沟横断面尺寸相同
		而布管不相同
		后缀-由土建特征决定，见 03R411-2（后同此，省略）
方形补偿器	WXXX-后缀	W-方形补偿器代号
		XXX-方形补偿器编号
检查井	Jx-XXXX-后缀	J-检查井代号
		X-检查井编号
		XXXX-井高（毫米）

九、半通行、通行地沟滑动、固定支架应根据布管管径大小和管架长度，于本图集中选用，并绘制下图，标注尺寸及规格于施工详图上。



当管道代用时，支墩、支架等均应按实际使用管径选取。

十、管道保温

保温材料：岩棉、硅酸铝制品等，密度  $\leq 250\text{Kg/m}^3$

保温要求：所有热力管道及其附件均进行保温，保温结构、厚度及要求见99R101(原99R500第十一章)

十一、管道支座与支架、支墩摩擦系数 ( $\mu$ ) 的采用

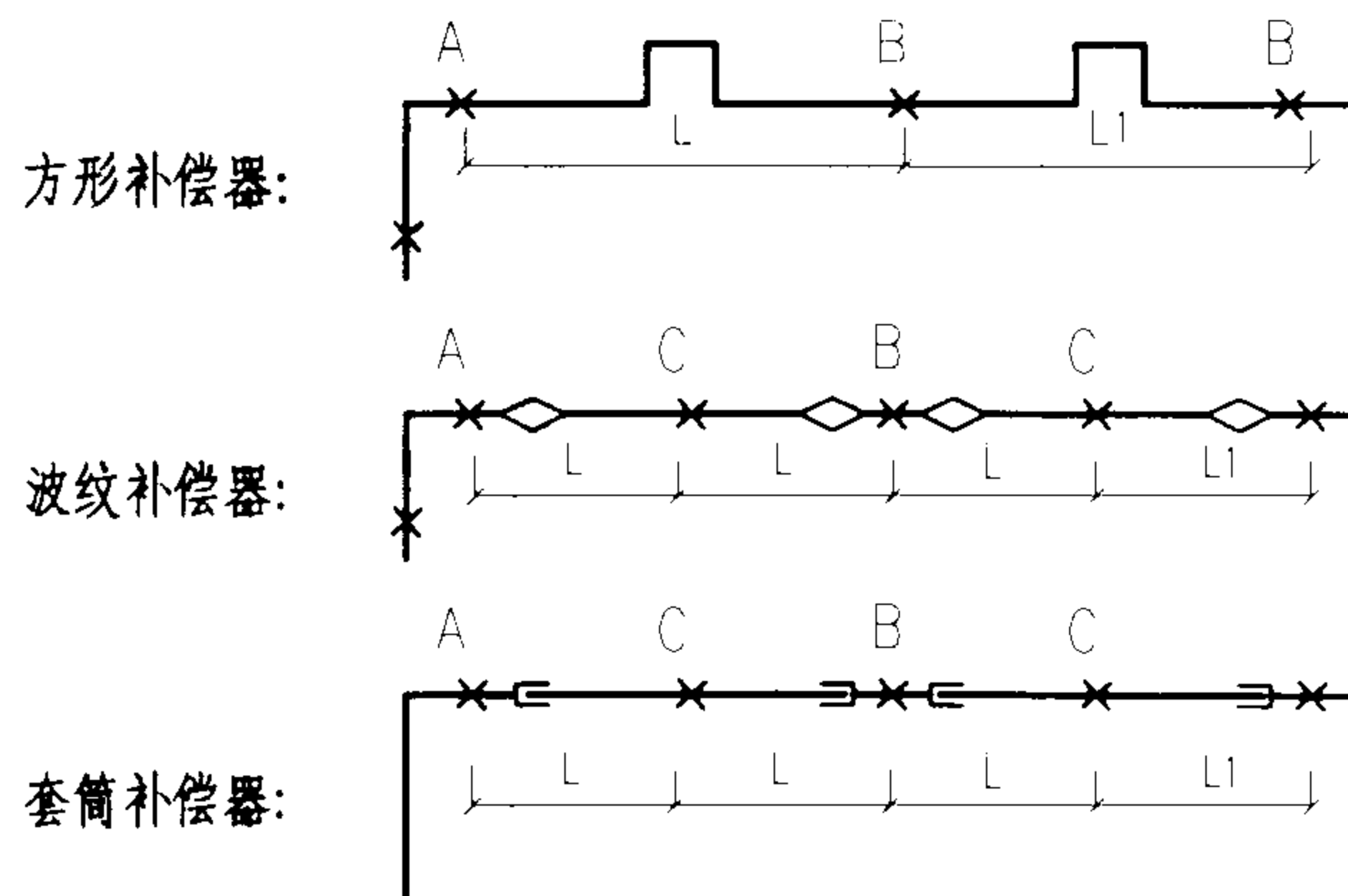
DN  $\leq 150$   $\mu = 0.3$  (钢对钢)

DN  $> 200$   $\mu = 0.1$  (钢对聚四氟乙烯)

十二、支架

支架分：活动支架、支墩；固定支架；

固定支架分：端部固定支架、中间固定支架。如下图所示：



A为端部固定支架 B为中间固定支架

A、B所受水平推力见表一

C为次中间固定支架，当L、L1确定后，由单项设计核算C处水平推力，根据核算数据选用固定支架

## 总说明

图集号 03R411-1

审核 刘明 校对 石中东 设计 牛进才

页

7

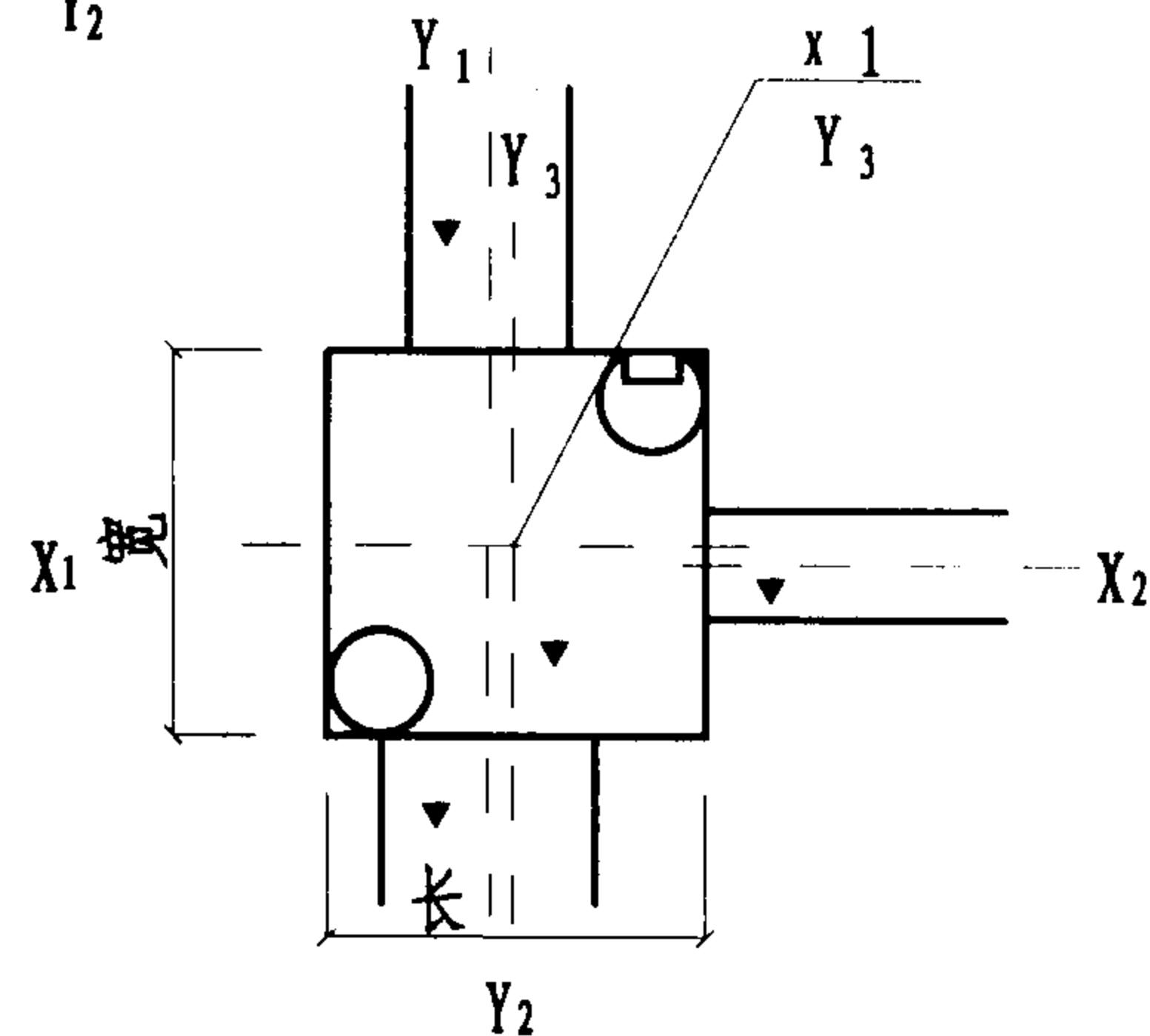
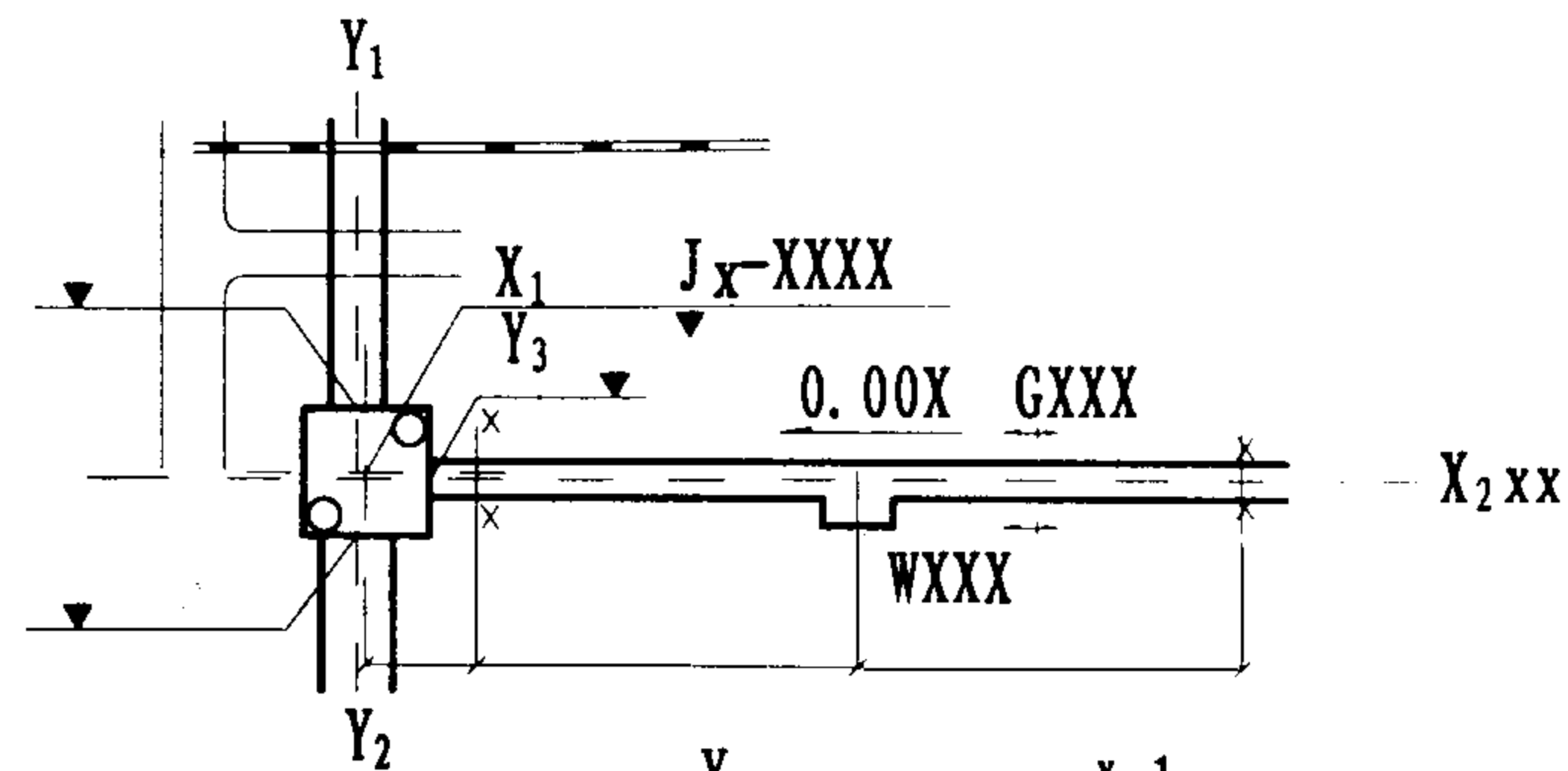
### 十三、支架施工

1. 沟内管道支架材料: Q235-B
2. 支架根据本图集排管情况考虑。如实际布管情况与本图集不符时, 设计者应予核算。
3. 当管道代用时, 应按实际管径选用支架。
4. 管道在固定支架上的固定方法参照动力设施国家标准图集97R412。
5. 凡外露部分均刷防锈漆二遍, 油漆前必须除锈。当支架构件为封闭截面时, 在端部零件焊装前, 空腔内先刷防锈漆。
6. 必须与土建施工密切配合。支架安装需要的预埋件、预留洞详见本图集, 施工时不得遗漏。
7. 滑动支架立柱底板下、支墩下均用1: 2水泥砂浆找平, 并调节高度。
8. 支架的制造安装应满足现行“钢结构工程施工及验收规范”的要求。
9. 支架各部分尺寸应以实际布管情况为准。

### 十四、运用本图时, 需绘制地沟平面图, 检查井图, 并标注以下内容:

1. 各条地沟中心线和检查井中心线坐标: X、Y (或A、B); 也可标出井与地沟位置相对尺寸。
2. 地沟和检查井内底标高: ▼
3. 检查井尺寸及人孔位置。
4. 地沟敷设坡度及坡向:  $i=0.00X$
5. 半通行、通行地沟, 应画出人孔、通风孔, 标出坐标 (或位置尺寸)。
6. 通行地沟, 如采用安装孔, 应画出并标出坐标 (或位置尺寸)。
7. 不通行地沟给出混凝土支墩间距表、通行、半通行地沟给出支架及支墩间距表。

例图如右:



3. 城市供热管网工程施工及验收规范CJJ28-89
4. 室外热力管道支座97R412 (原97R403)
5. 室内热力管道支吊架95R417-1 (原95R402)
6. 工业金属管道工程施工及验收规范GB50235-97
7. 供热工程制图标准CJJ/T78-97
8. 工业金属管道设计规范GB50316-2000

### 十五、编制依据及规范

1. 城市热力网设计规范CJJ34-2002
2. 锅炉房设计规范GB50041-92

## 总 说 明

图集号 03R411-1

审核 刘明 校对 石中东 设计 牛进才

页 8



管道垂直荷载及固定支架水平推力一览表

表一

公称直径DN (mm)	≤50	65	80	100	125	150	200	250	300	350	400	450	500	600	
外径×壁厚 (mm)	57×3.5	73×4	89×4	108×4	133×4	159×4.5	219×6	273×7	325×8	377×9	426×9	478×9	529×10	630×10	
热水管道重量(150° C) N/m	157	202	246	328	539	726	1303	1453	1740	2229	3064	3668	4408	5840	
蒸汽管道重量(250° C) N/m	138	171	197	249	295	388	582	812	1024	1263	1474	1648	1935	2286	
支座与支架摩擦系数	0.3	0.3	0.3	0.3	0.3	0.3	0.1	0.1	0.1	0.1	0.1	0.1	0.1	0.1	
活动支架计算间距 (m)	6	6	6	8	9	10	12	12	15	15	15	15	15	15	
方形补偿器	使用范围DN (mm)	0	0	0	0	0	0	0	0	0	0				
	端部固定支架A推力kN	2.3	3.4	4.4	5.8	7.6	9.8	18.8	25.2	38.9	41.5	48.7			
	中间固定支架B推力kN	0.5	0.8	1.0	1.4	1.8	2.5	4.4	7.3	11.7	12.45	14.61			
轴向波纹型补偿器(内压式)	使用范围DN (mm)	0	0	0	0	0	0								
	端部固定支架A推力kN	1.25MPa	11.1	13.83	19.5	25.4	35.4	49.3							
		0.6MPa	5.34	6.4	8.32	14.02	19.3	23.7							
	中间固定支架B推力kN	1.25MPa	1.91	2.1	2.8	4.1	4.9	7.8							
0.6MPa		0.95	1.1	1.4	2.1	2.6	4.4								
保温层厚度 (mm)	80	80	80	90	90	100	100	110	110	110	120	120	120	120	

- 1、表中所列管道重量包括:管道自重、保温层重、管内介质重,即工作状态下的荷重
- 2、表中固定支架水平推力计算条件及计算公式见本图集第34、68、99页
- 3、"0"表示使用范围内。

总 说 明										图集号	03R411-1
审核	刘明		校对	石中东	石中东	设计	牛进才		页	9	

续表一

公称直径DN (mm)		50	65	80	100	125	150	200	250	300	350	400	450	500	600
平衡补偿型波纹管	使用范围DN (mm)							0	0	0	0	0	0	0	0
	端部固定支架A推力kN	1.25MPa						43	73.1	97.7	143.2	124.2	192.7	206.2	231.8
		0.6MPa						30.8	37.6	44.9	71.0	82.4	75.9	121.8	107.1
	中间固定支架B推力kN	1.25MPa						12.9	21.9	29.3	43	37.3	57.8	61.9	69.5
		0.6MPa						9.2	11.30	13.5	21.3	24.7	22.8	36.6	32.1
普通补偿型套筒	使用范围DN (mm)	0	0	0	0	0	0								
	端部固定支架A推力kN	1.25MPa	5.1	7.6	11.2	17.7	24.8	34.2							
		0.6MPa	3.0	3.5	5.2	8.3	11.6	15.9							
	中间固定支架B推力kN	1.25MPa	0.5	0.6	0.7	1.5	1.8	2.2							
		0.6MPa	0.2	0.3	0.3	0.7	0.9	1.0							
平衡补偿型套筒	使用范围DN (mm)							0	0	0	0	0	0	0	0
	端部固定支架A推力kN	1.25MPa						35.1	47.8	57.1	66.1	75.5	80.5	89.1	106.2
		0.6MPa						16.9	23.0	27.4	31.7	36.2	38.7	42.8	51.0
	中间固定支架B推力kN	1.25MPa						10.5	14.4	17.1	19.8	22.7	24.0	26.7	31.9
		0.6MPa						5.1	6.9	8.1	9.5	10.9	11.4	12.8	15.3

## 总说明

图集号

03R411-1

审核

刘明

校对

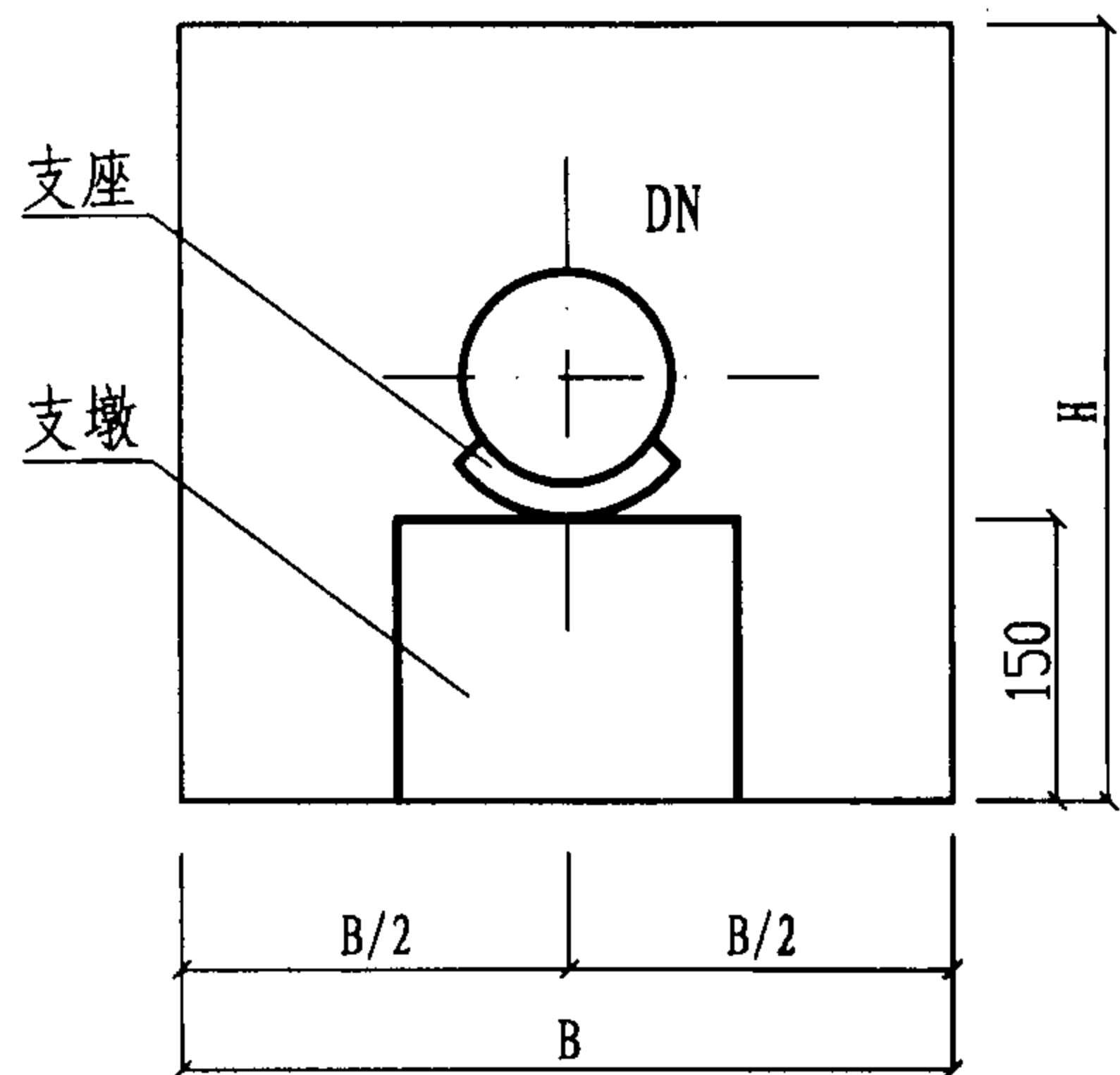
石中东

设计

牛进才

页

10



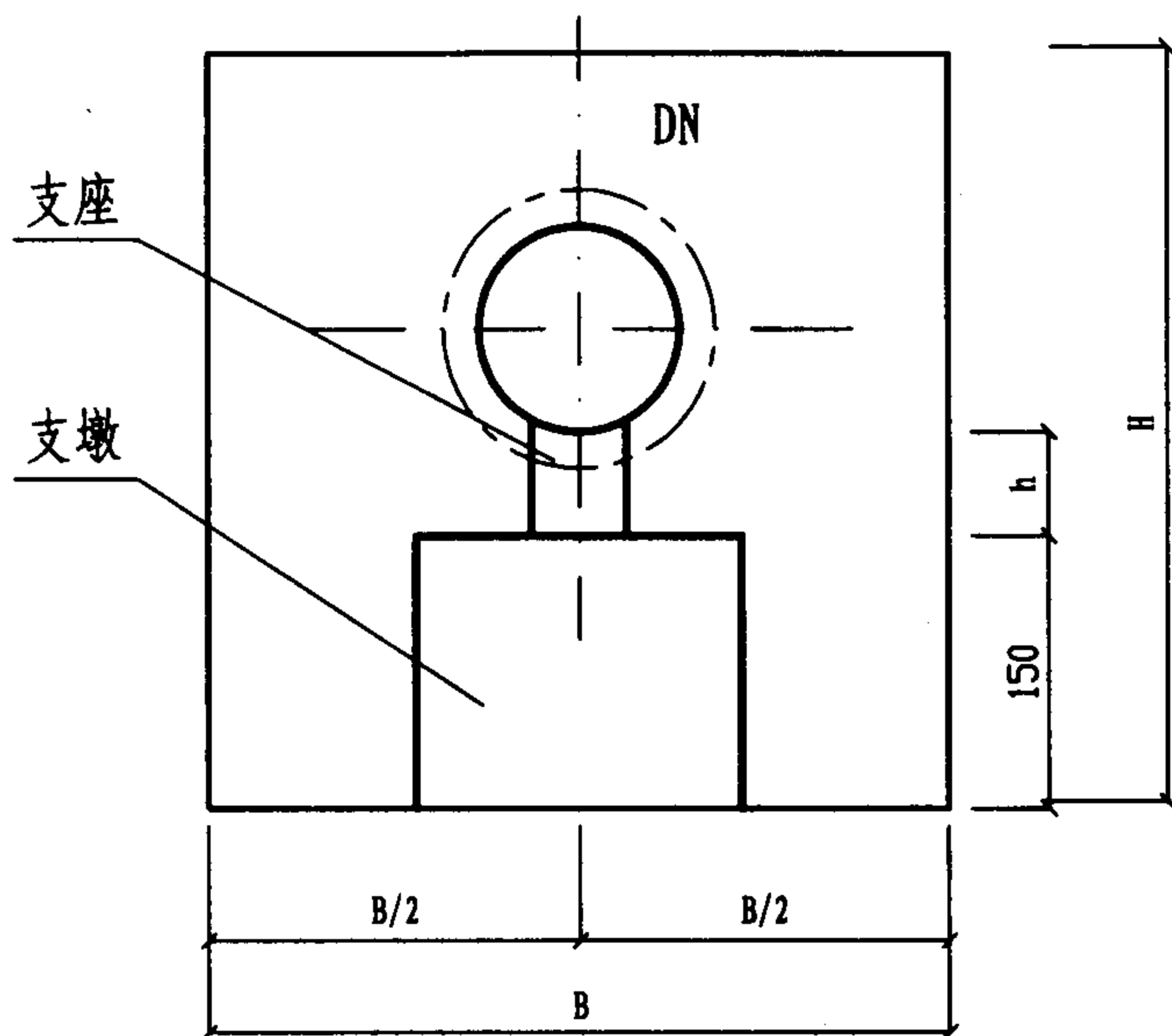
说明:

支座的选用与制作参照国标图97R412总说明中“支座组装技术条件”，技术条件中包括：支座的材料规定、适用范围、支座制作的验收。

地沟断面号	公称管径 DN (mm)	地沟尺寸 (mm)	
		B	H
G1	≤ 40	300	320
G2	50 - 100	400	320
G3	125 - 150	400	380
G4	200	500	450
G5	250 - 300	600	570
G6	350	700	630
G7	400	800	700

附注：支墩见本图集第123页。

不通行地沟 — 管 (无保温) G1 - G7								图集号	03R411-1
审核	刘明	刘明	校对	石中东	石中东	设计	牛进才	页	11



说明:

管道保温的技术要求:

保温材料: 岩棉、硅酸铝制品等, 密度  $< 250\text{Kg/m}^3$

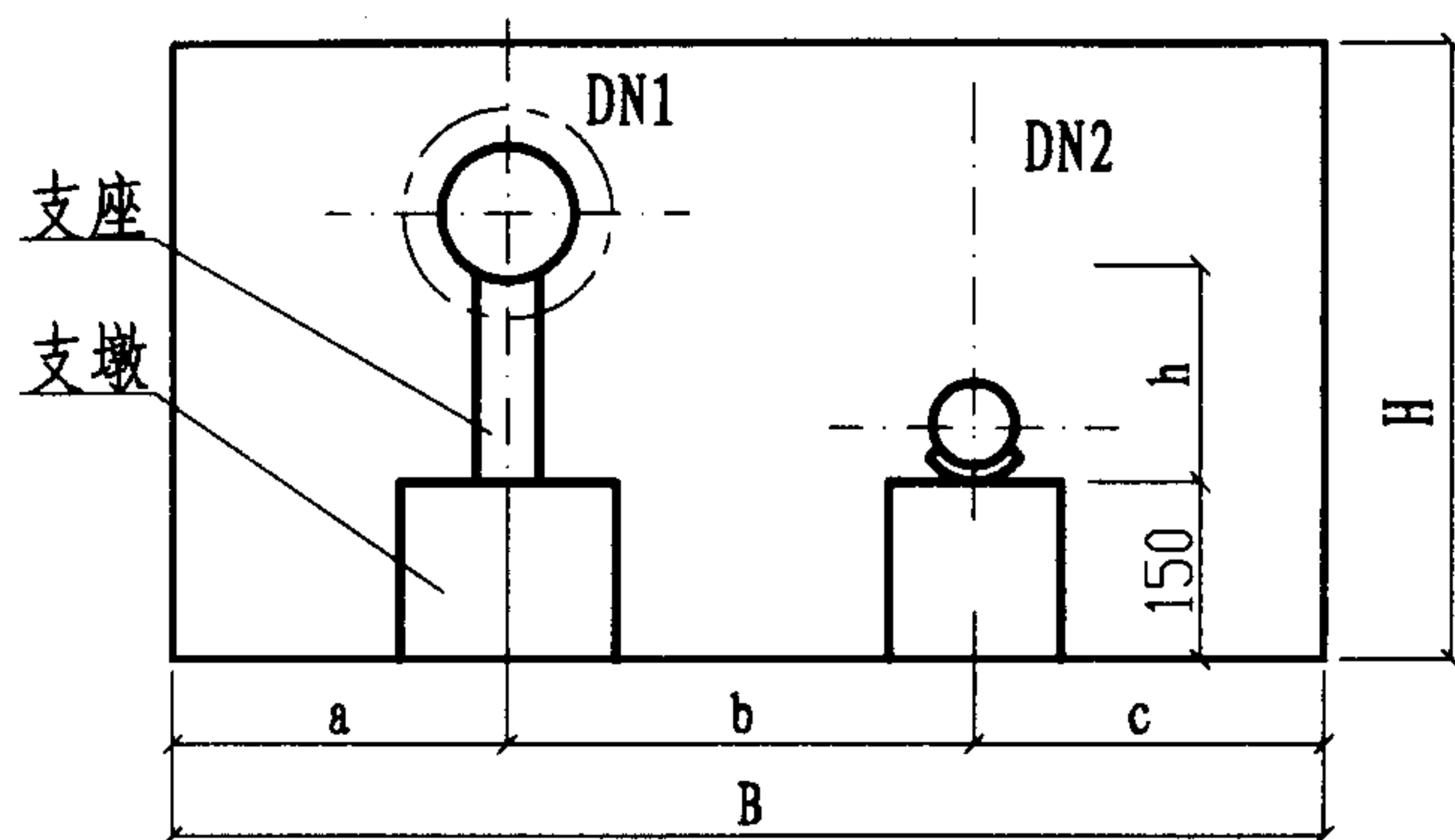
保温要求: 所有热力管道的保温结构、厚度及要求见99R101 (原99R500第十一章)。

地沟断面号	公称管径 DN (mm)	地沟尺寸 (mm)		h (mm)
		B	H	
G8	$< 40$	400	450	100
G9	50	500	510	100
G10	65 - 100	500	570	100
G5a	125	600	570	100
G11	150	600	630	150
G12	200	700	700	150
G13	250	800	760	150
G14	300	800	820	150
G15	350	900	880	150
G16	400	900	950	150

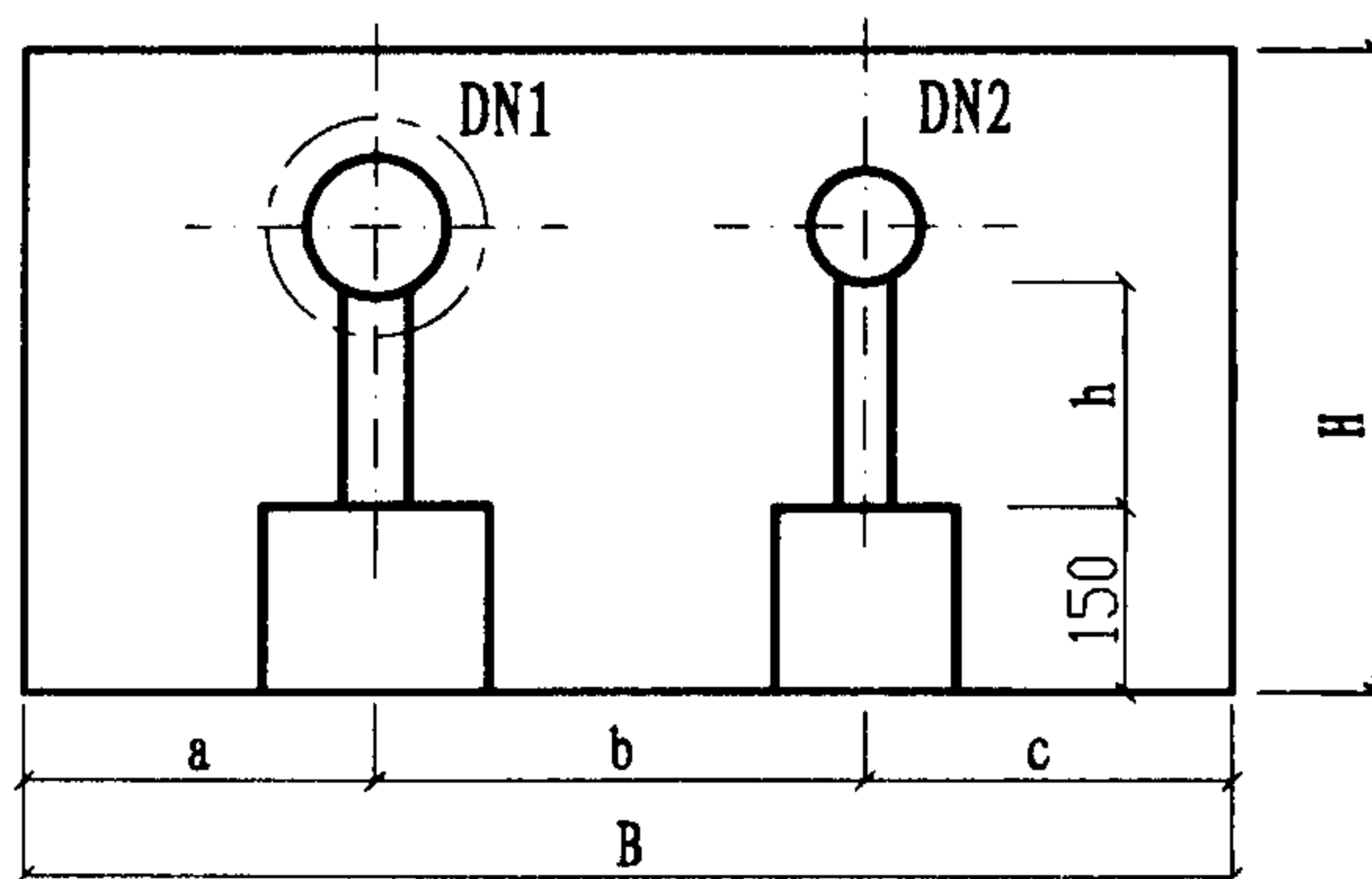
附注:

1. 支座参照动力国家标准图集97R412, 具体要求同第11页。
2. 支墩见本图集第123页。

不通行地沟						图集号	03R411-1
— 管 (保温) G8 - G16							
审核	刘明	校对	石中东	设计	牛进才	页	12



甲型



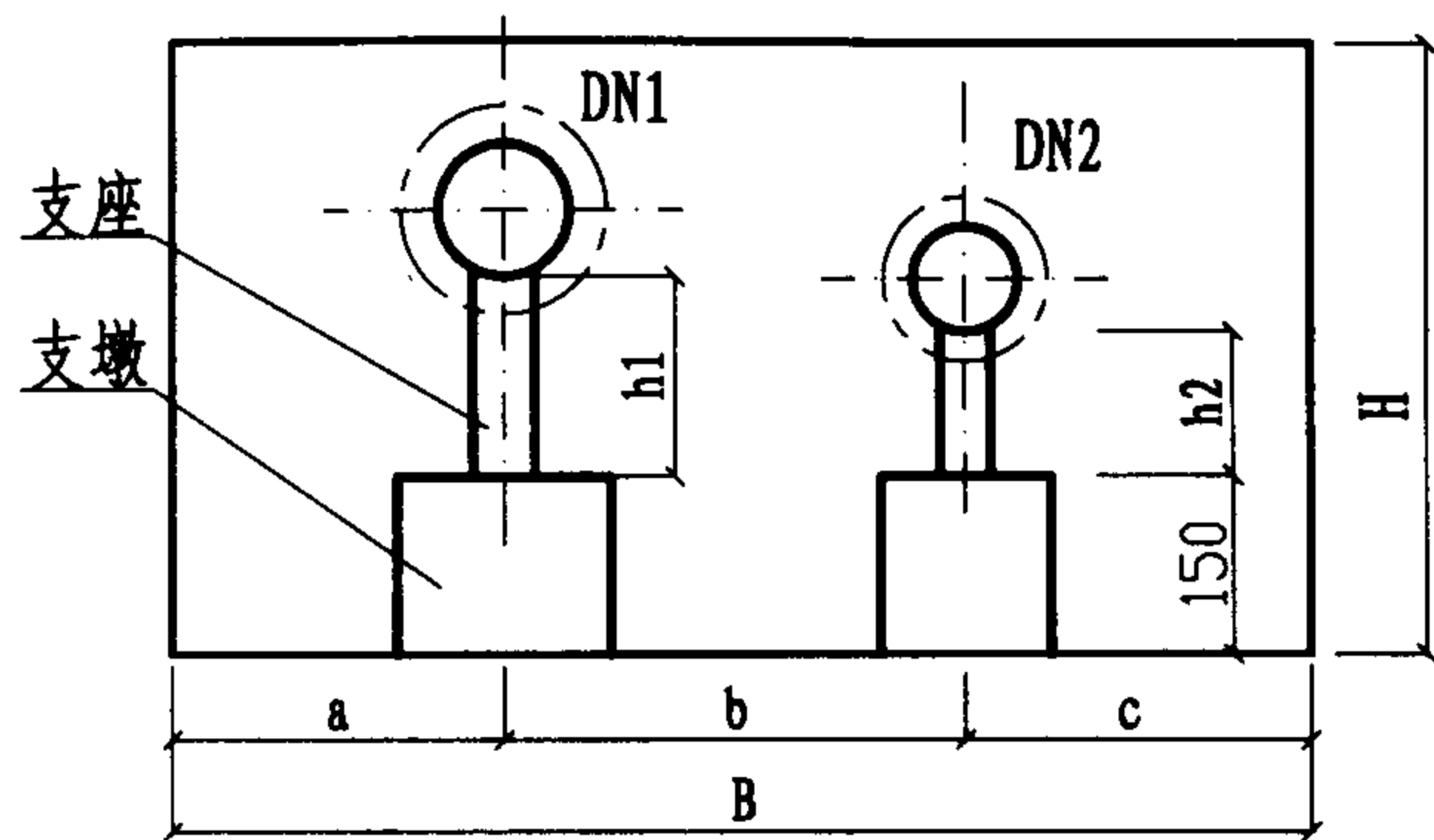
乙型

地沟断面号	公称管径 (mm)		地沟尺寸 (mm)		安装尺寸 (mm)			
	DN1	DN2	B	H	a	b	c	h
G17	<32	<32	600	450	200	250	150	100
G18	40-65	40-65	700	510	250	300	150	100
G19	80-100	<100	800	570	250	350	200	100
G19a	125	<125	800	570	270	350	180	100
G20	150	<65	800	630	300	350	150	150
G21		80-150	900	630	300	400	200	150
G22	200	<100	1000	700	350	450	200	150
G23		125-200	1100	700	350	500	250	150
G24	250	100-125	1100	760	400	500	200	150
G25		150-250	1200	760	400	550	250	150
G26	300	<150	1100	820	400	500	200	150
G27		200-300	1300	820	400	600	300	150
G28	350	<200	1200	880	450	500	250	150
G29		250-350	1400	880	450	600	350	150
G30	400	<200	1300	950	450	600	250	150
G31		250	1400	950	450	600	350	150

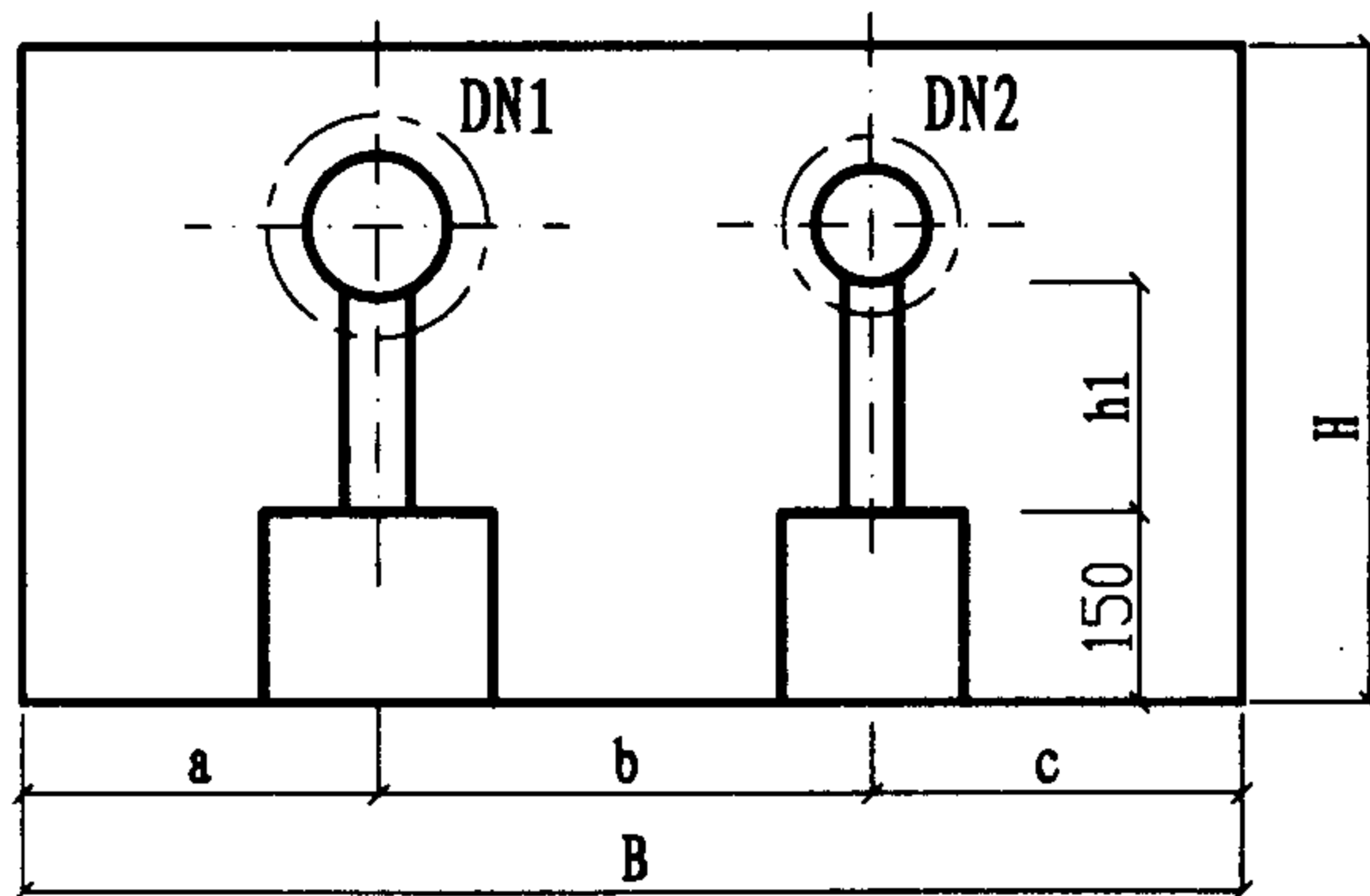
附注:

1. 支座见动力设施国家标准图集97R412。
2. 支墩见本图集
3. 当采用波纹补偿器、套筒补偿器或其他需要时用乙型。

不通行地沟						图集号	03R411-1
二管 (一管保温、一管无保温) G17 - G31							
审核	刘明	校对	石中东	设计	牛进才	页	13



甲型



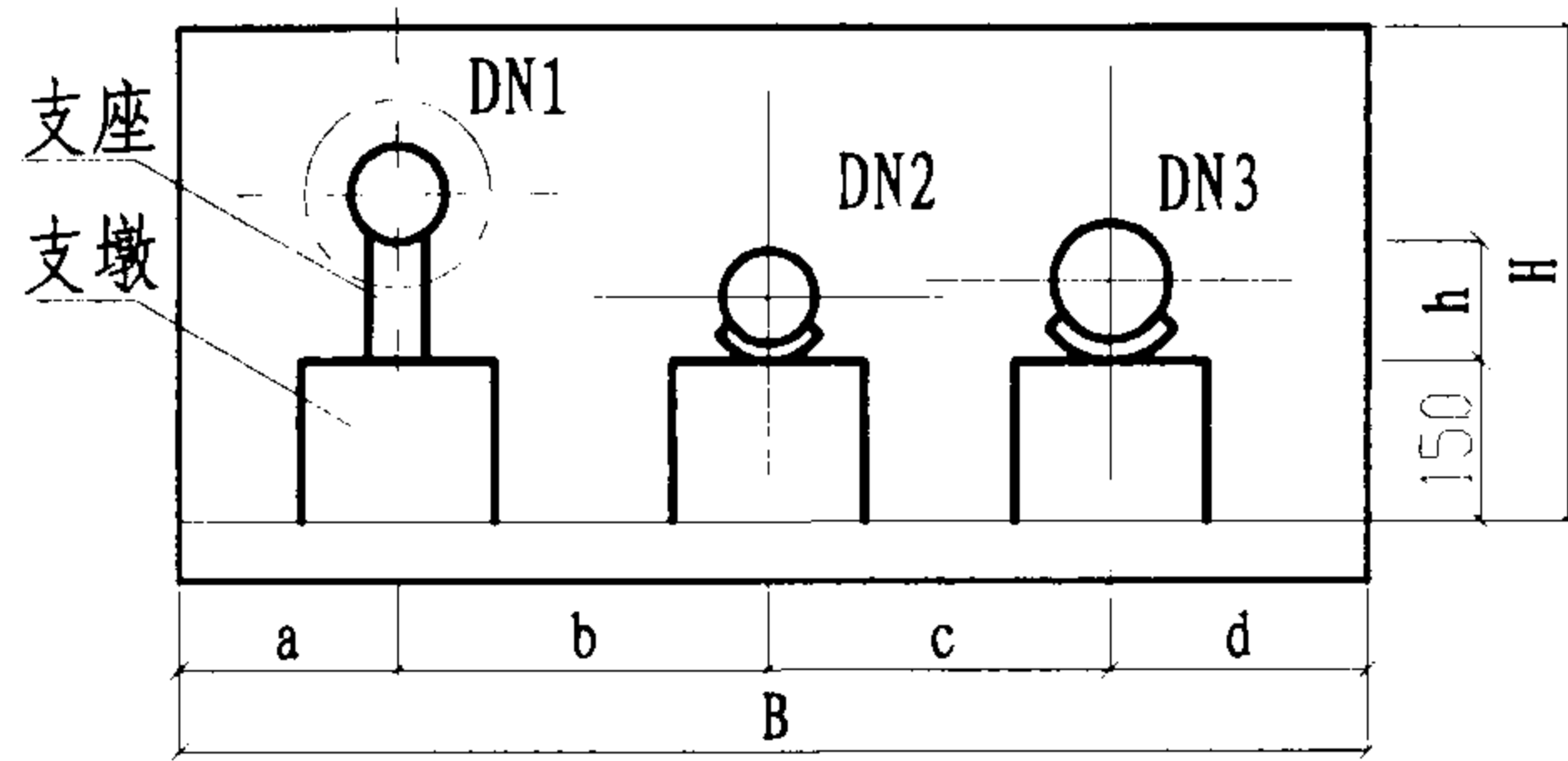
乙型

地沟断面号	公称管径 (mm)		地沟尺寸 (mm)		安装尺寸 (mm)				
	DN1	DN2	B	H	a	b	c	h1	h2
G32	32	< 32	700	450	200	300	200	100	100
G33	50	< 50	800	510	230	350	220	100	100
G34	80	< 80	900	510	250	400	250	100	100
G35	100	< 65	900	570	250	400	250	100	100
G35a		80-100	900	570	250	400	250	100	100
G35b	125	< 50	900	570	300	400	200	100	100
G36		65-100	1000	570	300	450	250	100	100
G37		125	1100	570	300	500	300	100	100
G21a	150	< 65	900	630	300	400	200	150	100
G38		80-250	1100	630	300	500	300	150	150
G23a	200	< 80	1100	700	350	500	250	150	100
G39		100-125	1200	700	350	550	300	150	100
G40		150-200	1300	700	350	600	350	150	150
G41	250	65-150	1300	760	400	600	300	150	150
G42		200-250	1400	760	370	660	370	150	150
G27a	300	< 125	1300	820	400	600	300	150	100
G43		150-200	1400	820	400	650	350	150	150

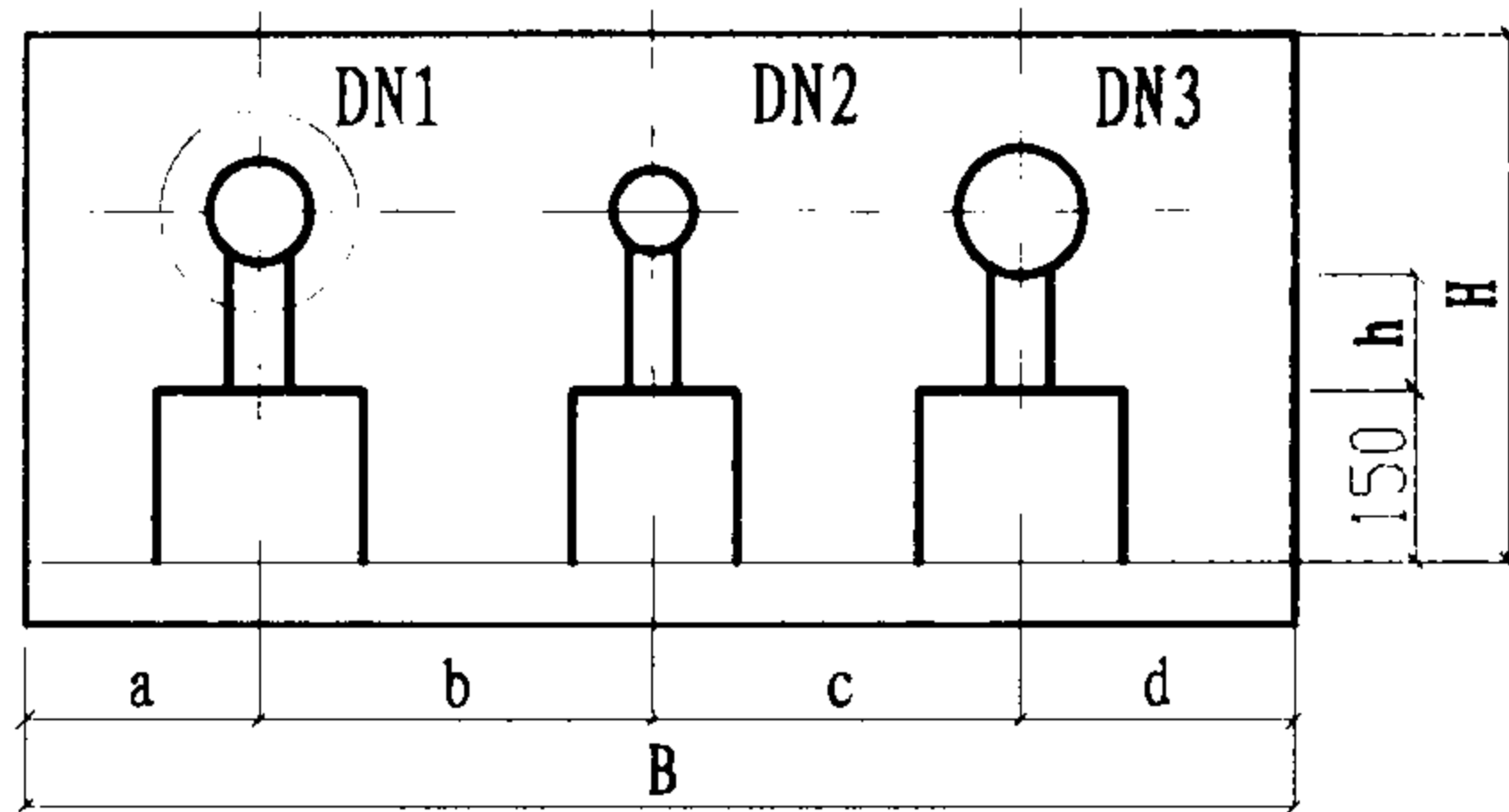
附注:

1. 支座见动力设施国家标准图集97R412.
2. 支墩见本图集
3. 当采用波纹补偿器、套筒补偿器或其他需要时用乙型。

不通行地沟 二管 (保温) G32 - G43							图集号	03R411-1
审核	刘明	校对	石中东	设计	牛进才	页	14	



甲型



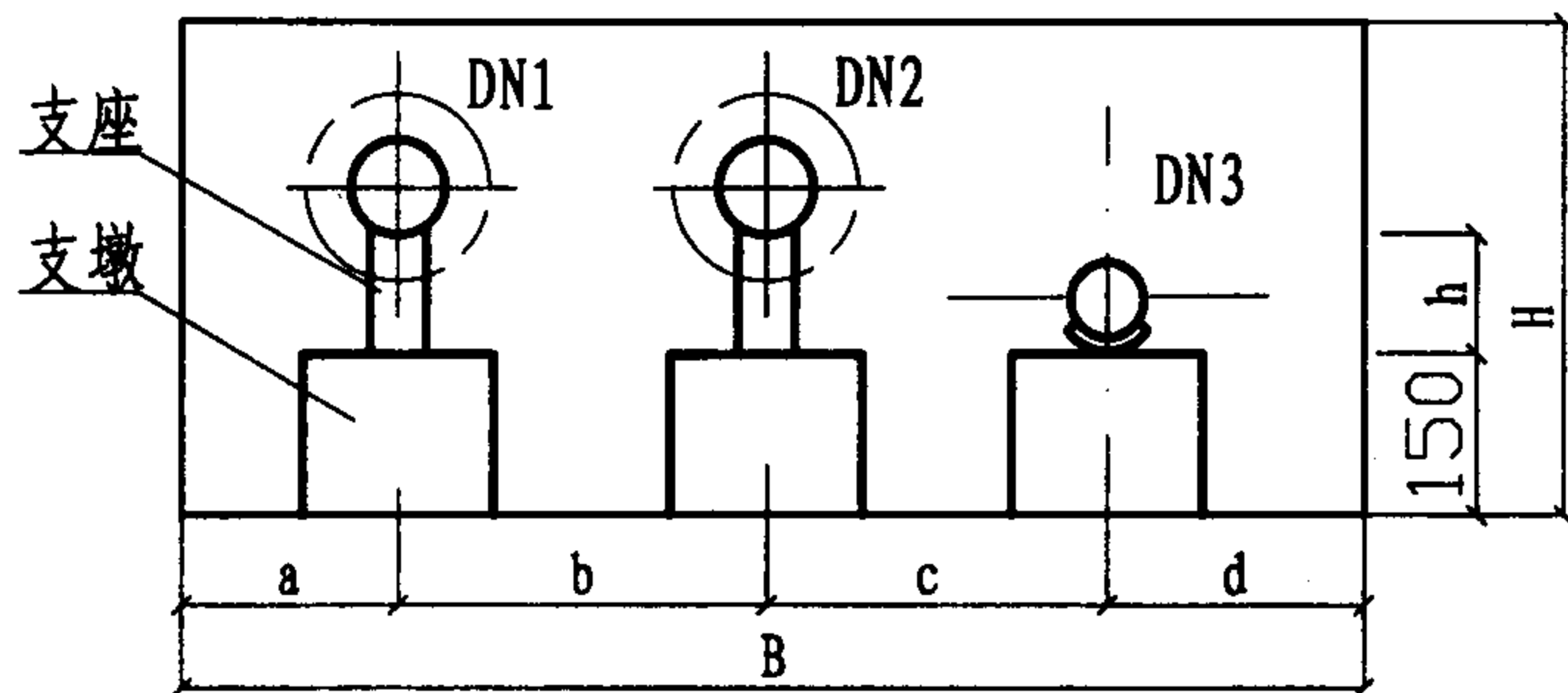
乙型

地沟断面号	公称管径 (mm)			地沟尺寸 (mm)		安装尺寸 (mm)				
	DN1	DN2	DN3	B	H	a	b	c	d	h
G44	40	< 32	< 50	800	450	200	250	200	150	100
G34a	65	< 50	< 80	900	510	250	300	200	150	100
G45	80	< 65	< 100	1000	510	250	300	250	200	100
G36a	100	< 80	< 125	1000	570	250	300	250	200	100
G37a	125	< 100	< 125	1100	570	300	350	250	200	100
G38a	150	< 100	< 125	1100	630	300	350	250	200	150
G46		< 125	< 200	1300	630	300	400	350	250	150
G40a	200	< 100	< 150	1300	700	350	400	300	250	150
G47		< 150	< 200	1400	700	350	450	350	250	150

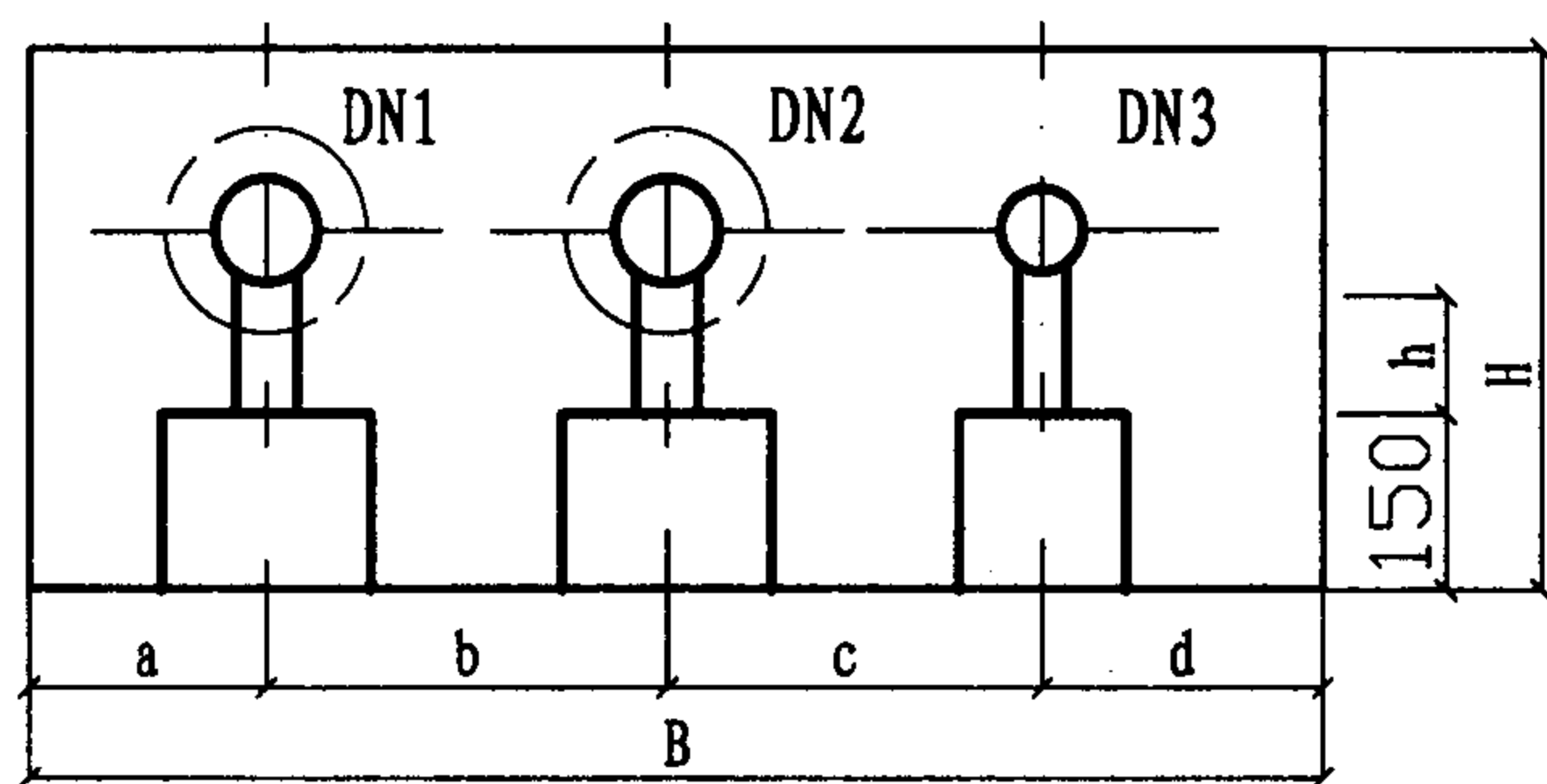
附注:

1. 支座见动力设施国家标准图集97R412。
2. 支墩见本图集
3. 当采用波纹补偿器、套筒补偿器或其他需要时用乙型。

不通行地沟							图集号	03R411-1
三管 (一管保温, 二管无保温) G44 - G47								
审核	刘明	校对	石中东	设计	牛进才	牛进才	页	15



甲型



乙型

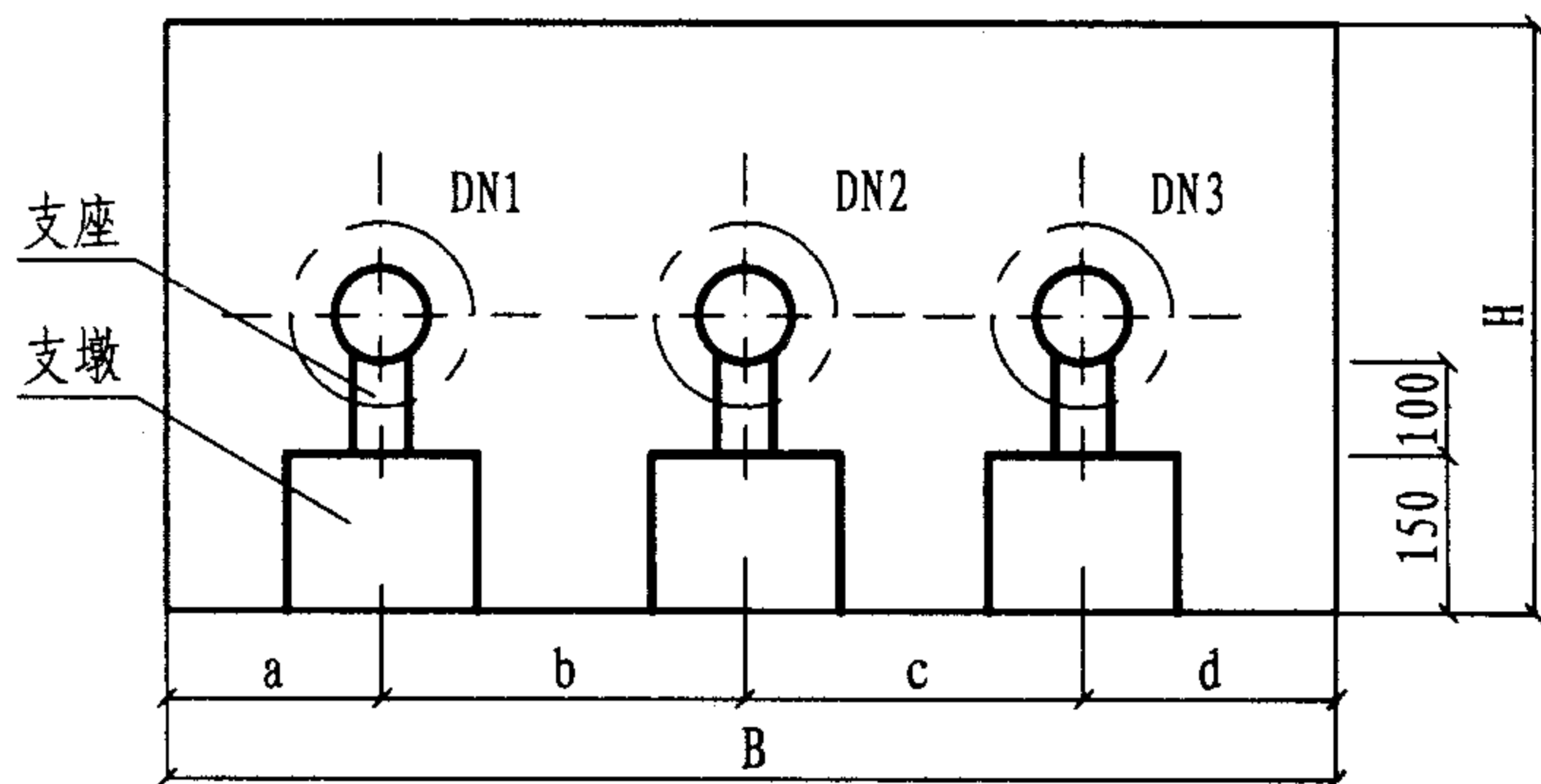
地沟断面号	公称管径 (mm)			地沟尺寸 (mm)		安装尺寸 (mm)				
	DN1	DN2	DN3	B	H	a	b	c	d	h
G48	40	≤40	≤40	900	450	200	300	250	150	100
G45a	50	≤50	≤50	1000	510	200	350	300	150	100
G49	80	≤80	≤80	1100	510	250	400	300	150	100
G37b	100	65	≤65	1100	570	250	400	300	150	100
G50		80-100	≤80	1200	570	250	450	350	150	100
G50a	125	80	≤100	1200	570	300	400	300	200	100
G51		100-125	≤125	1300	570	300	450	350	200	100
G46a	150	150	≤100	1300	630	300	470	350	180	150
G52		150	≤150	1400	630	300	500	400	200	150
G47a	200	150	≤125	1400	700	350	500	350	200	150

附注:

1. 支座见动力设施国家标准图集97R412。
2. 支墩见本图集
3. 当采用波纹补偿器、套筒补偿器或其他需要时用乙型。

不通行地沟						图集号	03R411-1
三管 (二管保温, 一管无保温) G48 - G52							
审核	刘明	设计	石中东	校对	牛进才	页	16





地沟断面号	公称管径 (mm)			地沟尺寸 (mm)		安装尺寸 (mm)			
	DN1	DN2	DN3	B	H	a	b	c	d
G49a	50	50	50	1100	510	200	350	350	200
G53	80	80	80	1200	510	250	350	350	250
G51a	100	100	100	1300	570	250	400	400	250
G54	125	125	100	1400	570	280	450	420	250

说明:

管道保温的技术要求:

保温材料: 岩棉、硅酸铝制品等, 密度  $\leq 250\text{Kg/m}^3$

保温要求: 所有热力管道的保温结构、厚度及要求

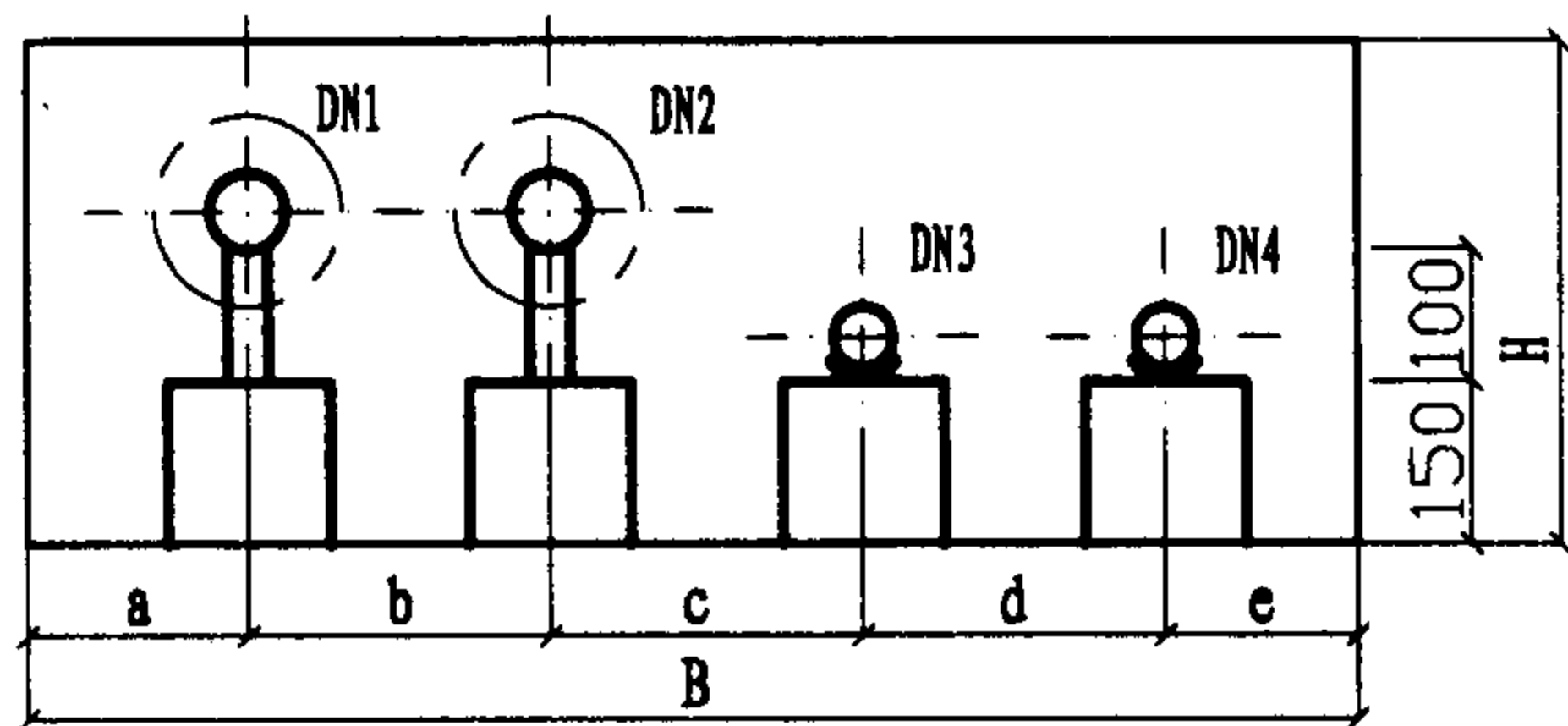
见99R101 (原99R500第十一章)。

附注:

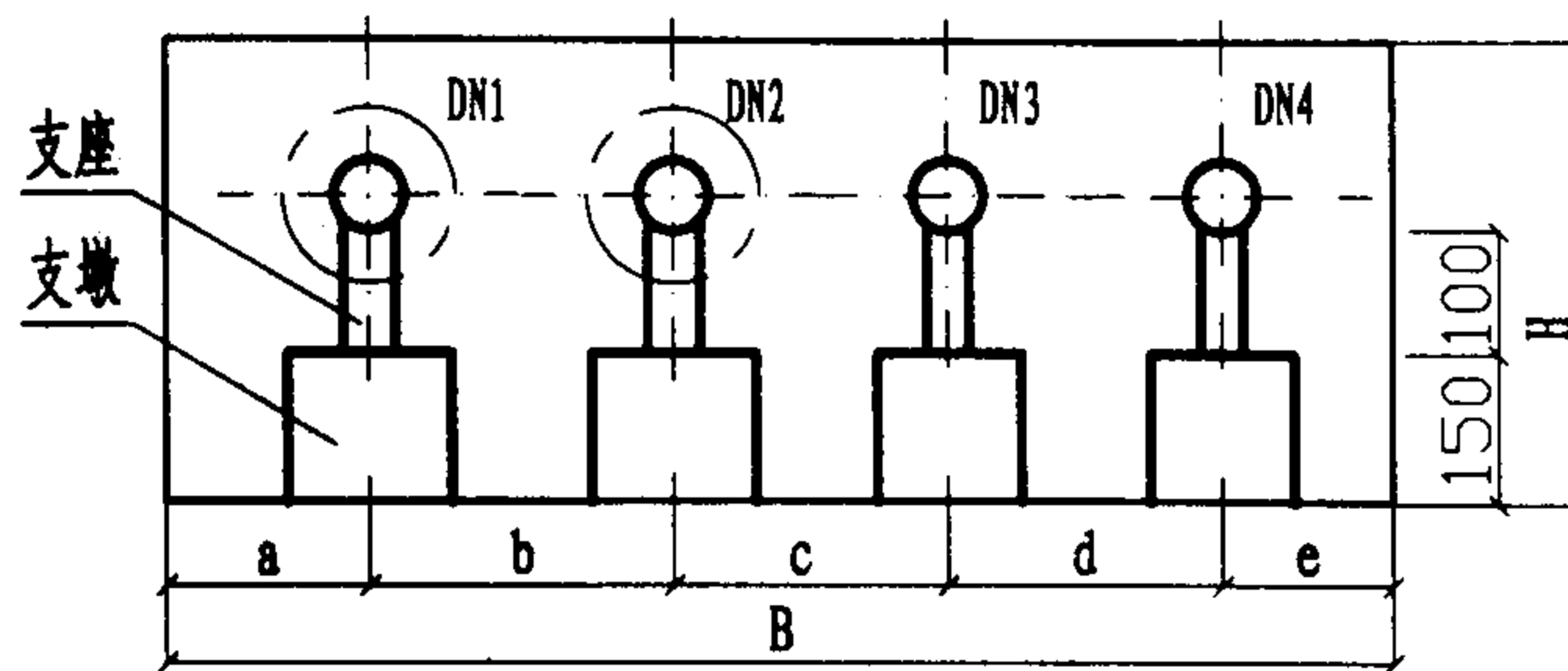
1. 支座的选用与制作参照国家标准图集97R412总说明中“支座组装技术条件”, 技术条件中包括: 支座的材料规定、适用范围、支座制作的验收。

2. 支墩见本图集第123页。

不通行地沟 三管(保温) G53 - G54						图集号	03R411-1
审核	刘明	设计	石中东	校对	石中东	设计	牛进才
						页	17



甲型



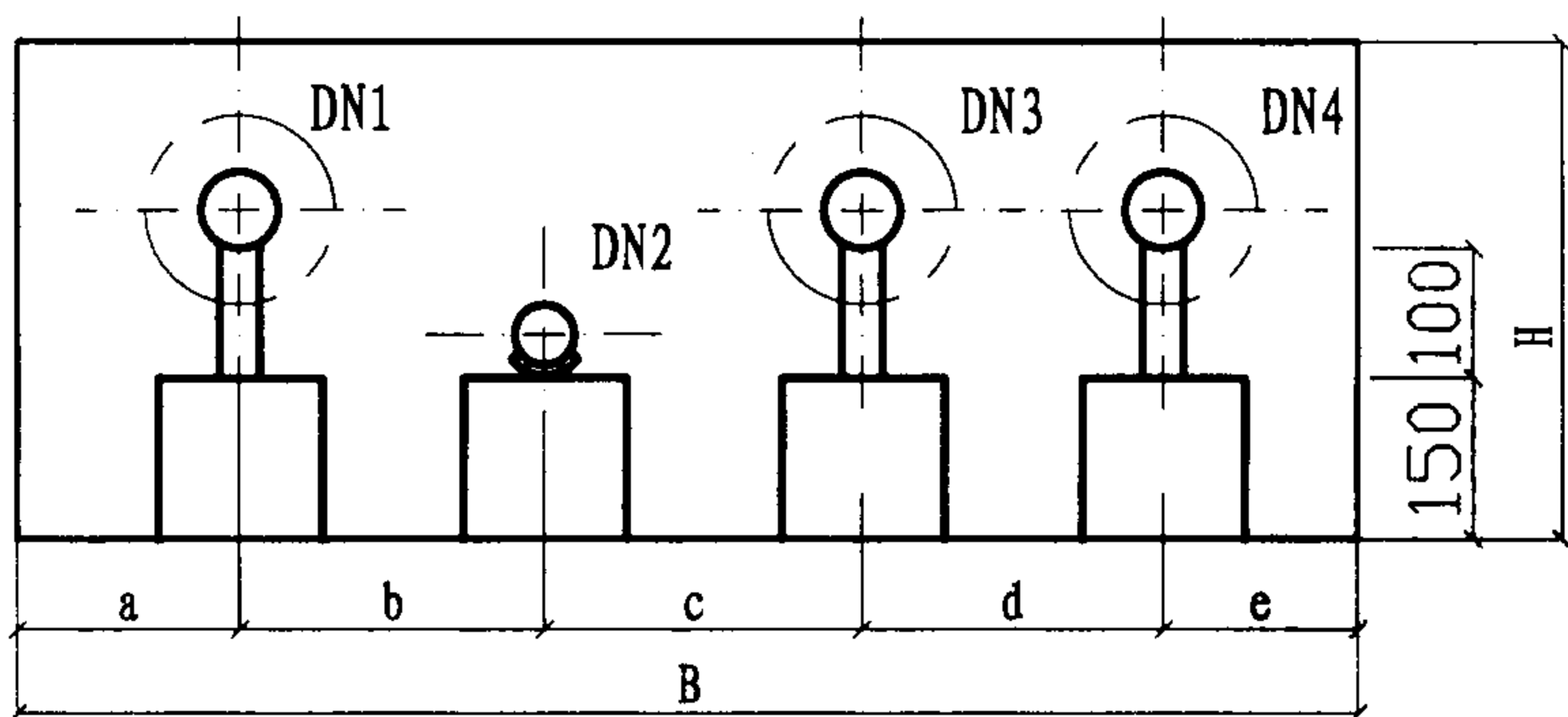
乙型

地沟断面号	公称管径 (mm)				地沟尺寸 (mm)		安装尺寸 (mm)				
	DN1	DN2	DN3	DN4	B	H	a	b	c	d	e
G53a	50	≤40	≤40	≤40	1200	510	200	350	300	200	150
G55	80	≤80	≤65	≤80	1300	510	250	400	300	200	150
G51a	100	≤65	≤65	≤65	1300	570	250	400	300	200	150
G54a		≤100	≤65	≤100	1400	570	250	400	300	250	200

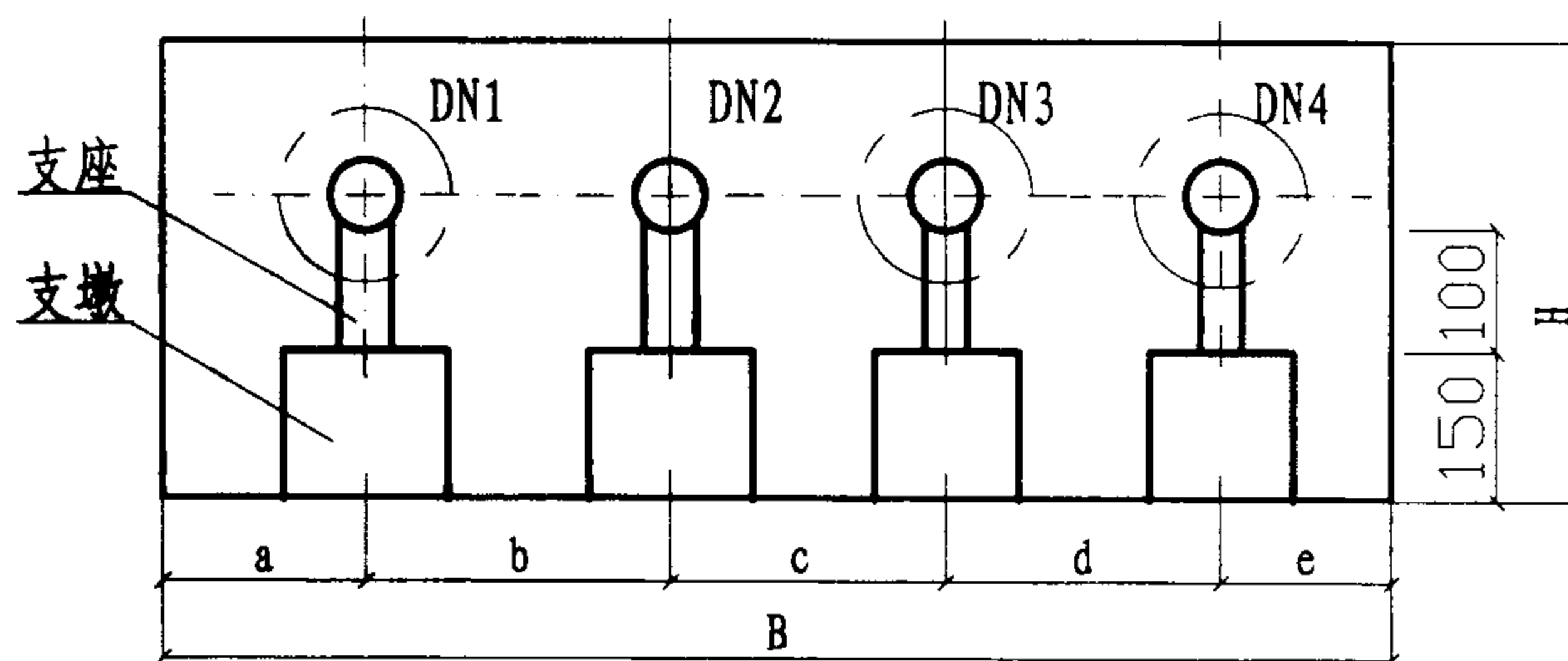
附注:

1. 支座见动力设施国家标准图集97R412.
2. 支墩见本图集
3. 当采用波纹补偿器、套管补偿器或其他需要时用乙型。

不通行地沟 四管 (二管保温, 二管无保温) G55								图集号	03R411-1
审核	刘明	<i>刘明</i>	校对	石中东	<i>石中东</i>	设计	牛进才	页	18



甲型



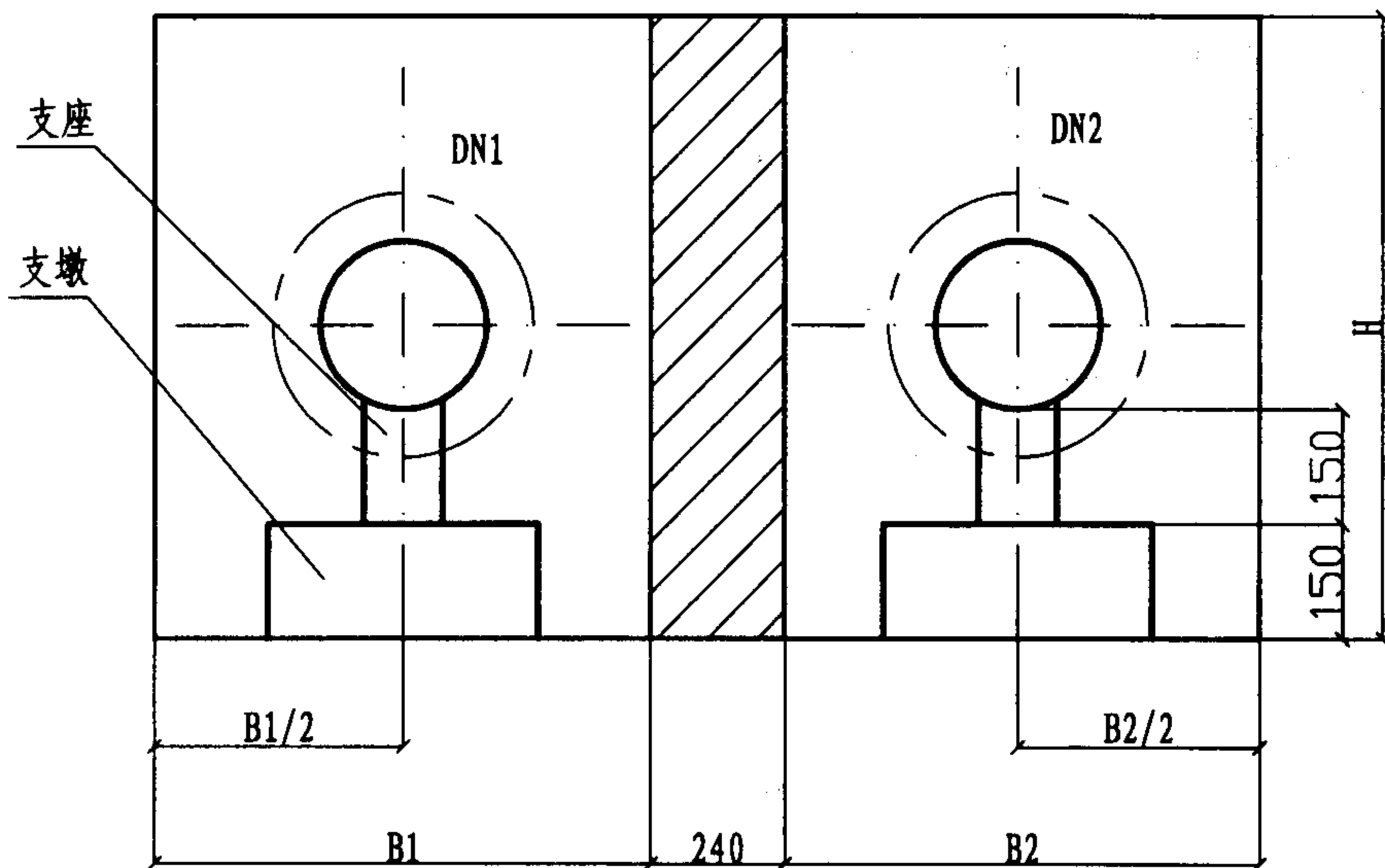
乙型

地沟断面号	公称管径 (mm)				地沟尺寸 (mm)		安装尺寸 (mm)				
	DN1	DN2	DN3	DN4	B	H	a	b	c	d	e
G56	40	40	40	40	1200	450	200	250	250	300	200
G55a	50	50	50	50	1300	510	250	250	250	300	250
G57	65	50	65	65	1400	510	250	275	275	350	250

附注:

1. 支座见动力设施国家标准图集97R412。
2. 支墩见本图集
3. 当采用波纹补偿器、套筒补偿器或其他需要时用乙型。

不通行地沟 四管 (三管保温, 一管无保温) G56-G57								图集号	03R411-1
审核	刘明	设计	牛进才	校对	石中东	设计	牛进才	页	19

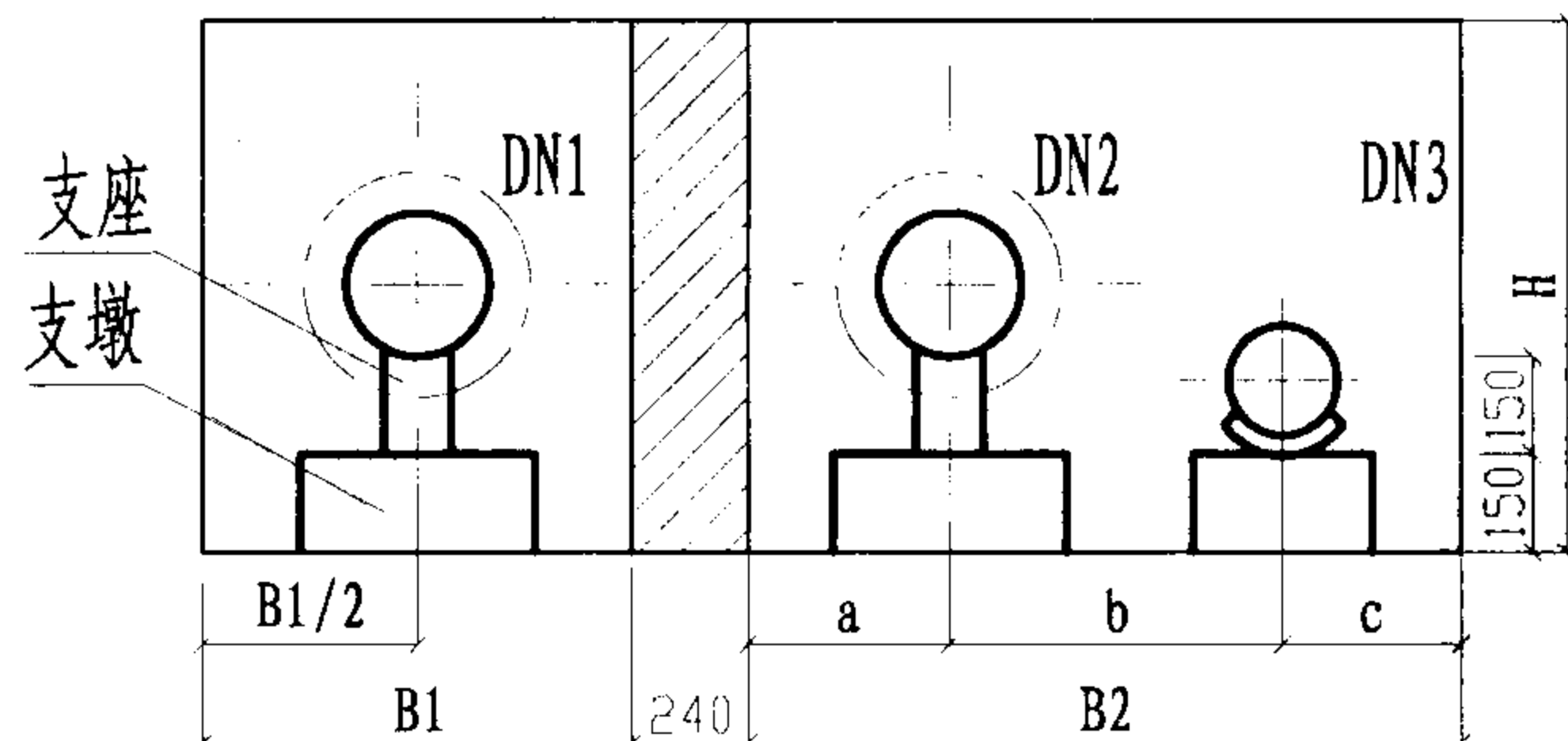


地沟断面号	公称管径 (mm)		地沟尺寸 (mm)		
	DN1	DN2	B1	B2	H
G58	300	300	800	800	820
G59	350	350	900	900	880
G60	400	400	900	900	950

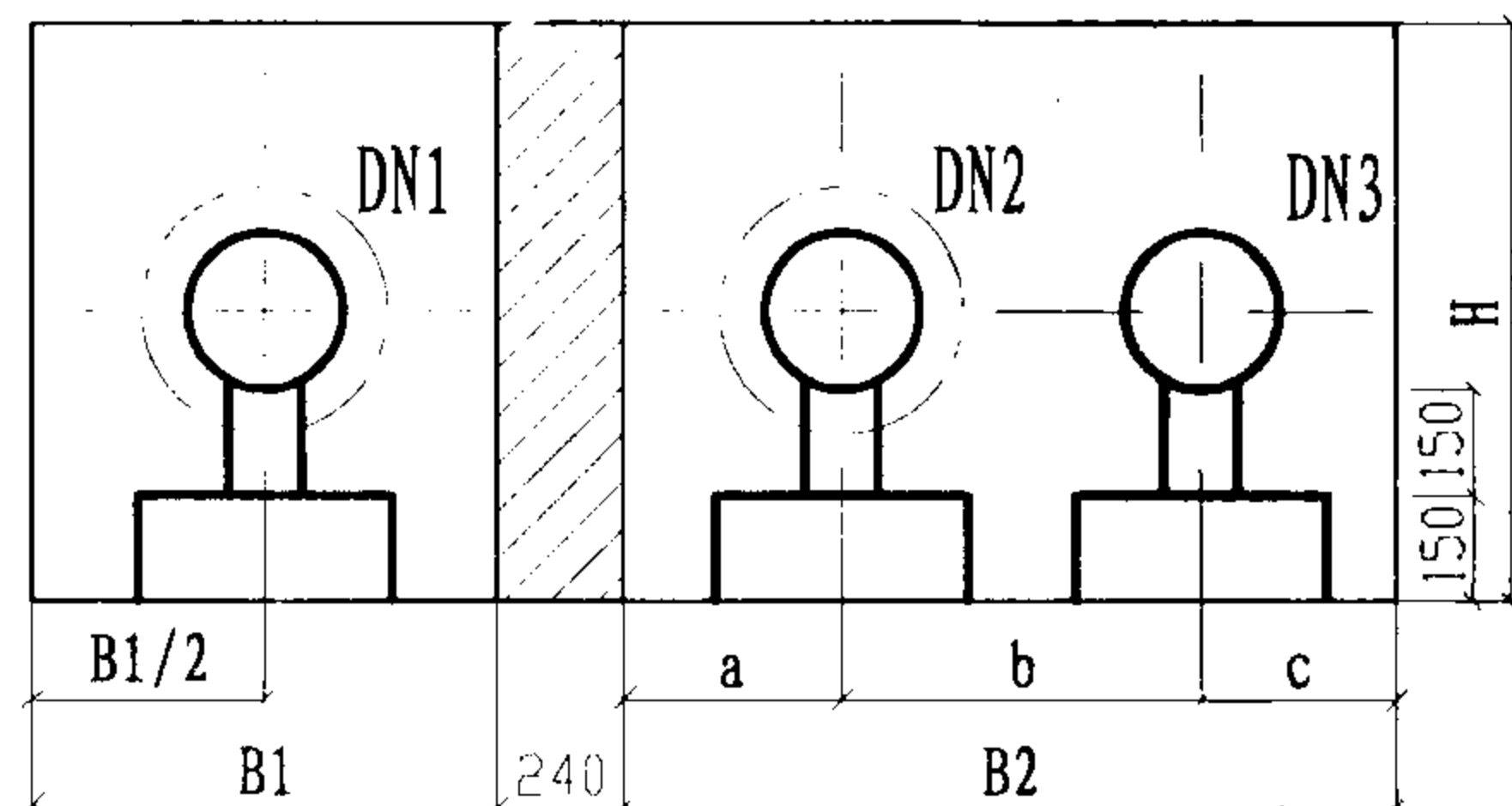
附注:

1. 支座见动力设施国家标准图集97R412.
2. 支墩见本图集第123页.

不通行地沟 双沟							图集号	03R411-1	
二管 (保温) G58-G60									
审核	刘明	刘明	校对	石中东	石中车	设计	牛进才	页	20



甲型



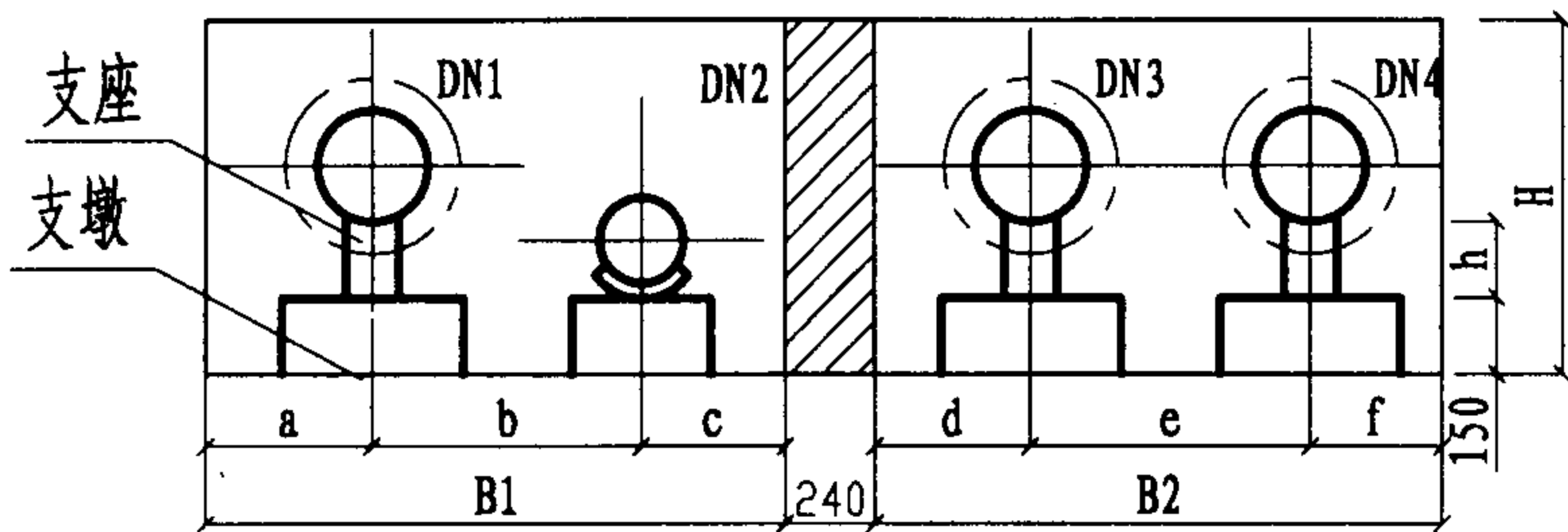
乙型

地沟断面号	公称管径 (mm)			地沟尺寸 (mm)			安装尺寸 (mm)		
	DN1	DN2	DN3	B1	B2	H	a	b	c
G61	200	150	150	700	900	700	300	400	200
G62	200	200	200	700	1100	700	350	500	250
G63	300	200	200	800	1100	820	350	450	300
G64	300	250	250	800	1200	820	400	500	300
G65	300	300	300	800	1300	820	400	600	300
G66	350	250	250	900	1200	880	400	500	300
G67	350	300	300	900	1300	880	400	600	300
G68	350	350	350	900	1400	880	450	600	350
G69	400	300	300	900	1300	950	400	600	300
G70	400	350, 400	250-350	900	1400	950	450	600	350

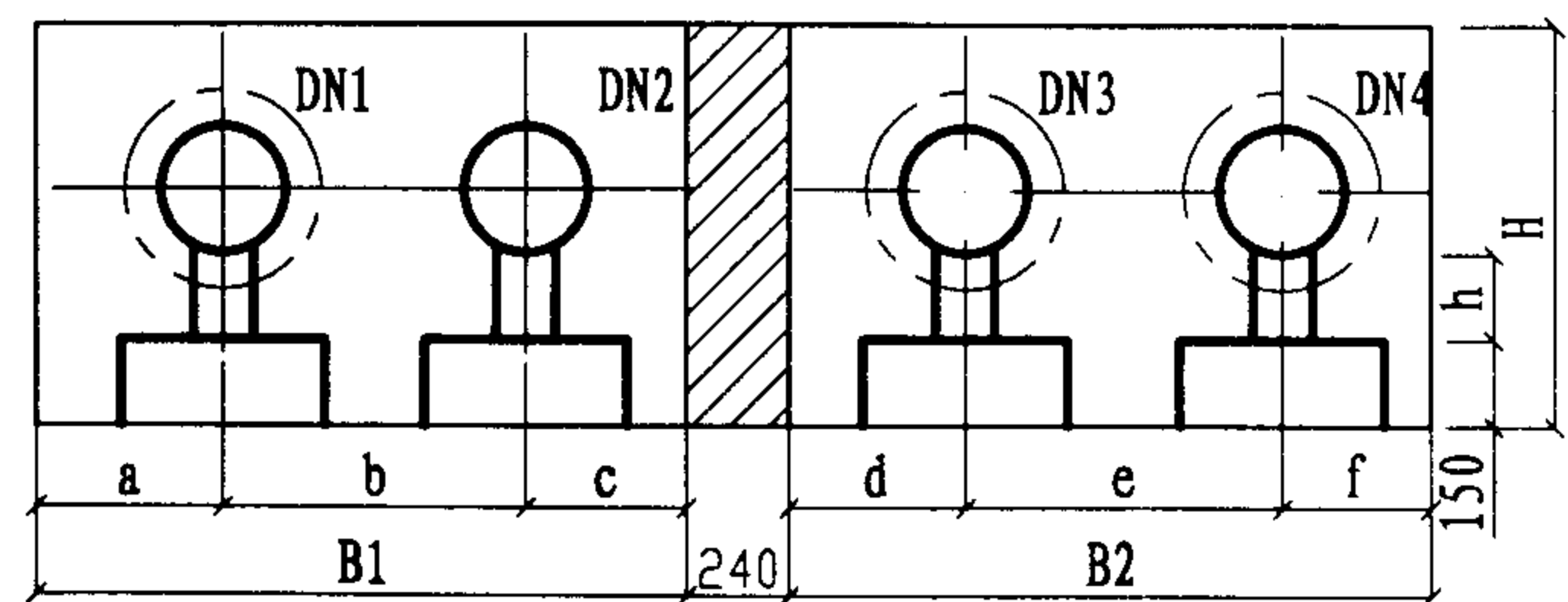
附注:

1. 支座见动力设施国家标准图集97R412。
2. 支墩见本图集
3. 当采用波纹补偿器、套筒补偿器或其他需要时用乙型。

不通行地沟 双沟							图集号	03R411-1
三管 (二管保温, 一管无保温) G61-G70							页	21
审核	刘明	刘明	校对	石中东	石中东	设计	牛进才	牛进才



甲型



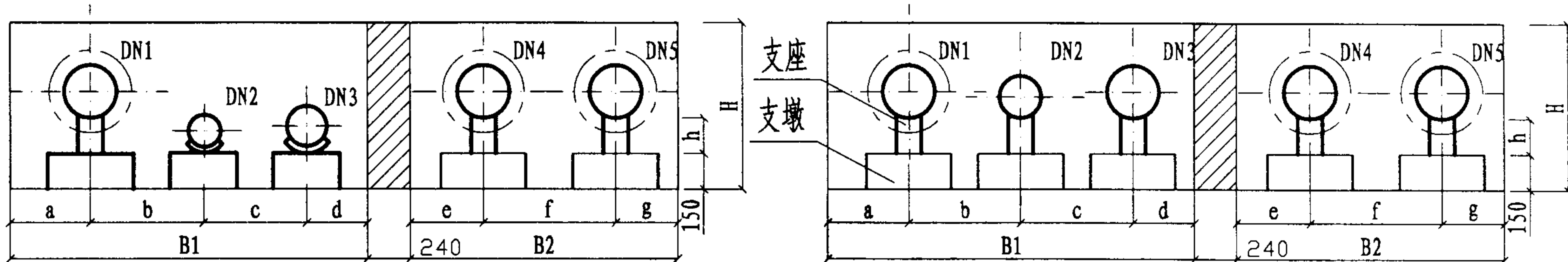
乙型

地沟断面号	公称管径 (mm)				地沟尺寸 (mm)			安装尺寸 (mm)						
	DN1	DN2	DN3	DN4	B1	B2	H	a	b	c	d	e	f	h
G71	80-100	80-100	80-100	80-100	800	900	570	250	350	200	250	400	250	100
G72	125	125	125	125	800	1100	570	250	370	180	300	500	300	100
G73	150	65	150	150	800	1100	630	300	350	150	300	500	300	150
G74	150	150	150	150	900	1100	630	300	400	200	300	500	300	150
G75	200	100	200	200	1000	1300	700	350	450	200	350	600	350	150
G76	200	200	200	200	1100	1300	700	350	500	250	350	600	350	150
G77	250	125	250	250	1100	1400	760	400	500	200	370	660	370	150
G78		250	250	250	1200	1400	760	400	550	250	370	660	370	150
G79	300	150	250	250	1100	1400	820	400	500	200	400	600	400	150
G80		300	250	250	1300	1400	820	400	600	300	400	600	400	150
G81	350	200	250	250	1200	1400	880	450	500	250	400	600	400	150
G82		350	250	250	1400	1400	880	450	600	350	400	600	400	150
G83	400	200	250	250	1300	1400	950	450	600	250	400	600	400	150
G84		250	250	250	1400	1400	950	450	600	350	400	600	400	150

附注:

1. 支座见动力设施国家标准图集97R412。
2. 支墩见本图集
3. 当采用波纹补偿器、套筒补偿器或其他需要时用乙型。

不通行地沟 双沟								图集号	03R411-1
四管 (三管保温, 一管无保温) G71-G84								页	22
审核	刘明		校对	石中东	石中东	设计	牛进才		



甲型

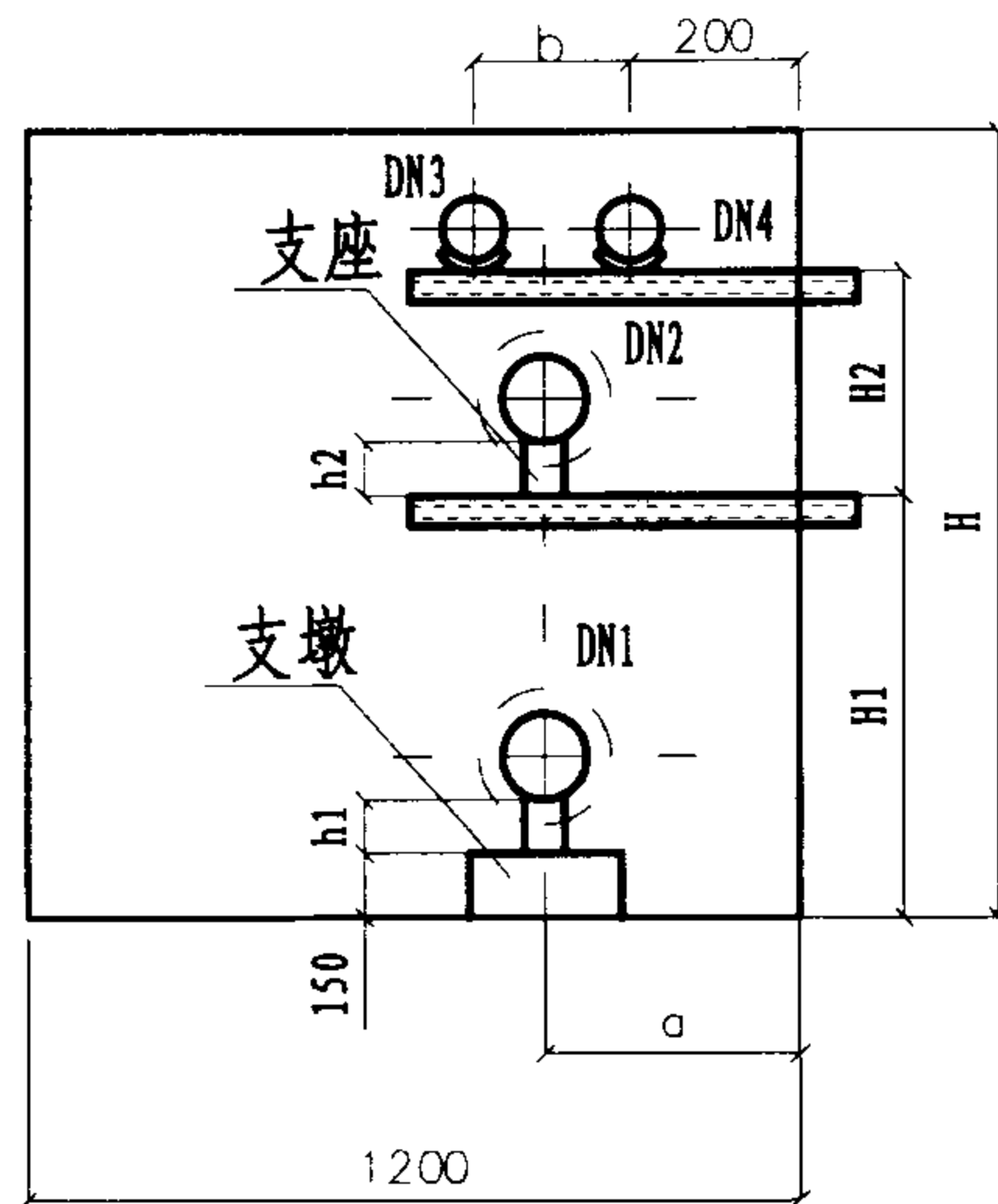
乙型

地沟断面号	公称管径 (mm)					地沟尺寸 (mm)			安装尺寸 (mm)							
	DN1	DN2	DN3	DN4	DN5	B1	B2	H	a	b	c	d	e	f	g	h
G85	40	<32	<50	32	32	800	700	450	200	250	200	150	200	300	200	100
G86	65	<50	<80	50	50	900	800	510	250	300	200	150	230	350	220	100
G87	80	<65	<100	80	80	1000	900	510	250	300	250	200	250	400	250	100
G88	100	<80	<125	100	100	1000	900	570	250	300	250	200	250	400	250	100
G89	125	<100	<125	125	125	1100	1100	570	300	350	250	200	300	500	300	100
G90	150	<100	<125	150	150	1100	1100	630	300	350	250	200	300	500	300	150
G91	150	<125	<200	150	150	1300	1100	630	300	400	350	250	300	500	300	150
G92	200	<100	<150	200	200	1300	1300	700	350	400	300	250	350	600	350	150
G93	200	<150	<200	200	200	1400	1300	700	350	450	350	250	350	600	350	150
G94	200	<100	<150	250	250	1300	1400	760	350	400	300	250	370	660	370	150
G95	200	<150	<200	250	250	1400	1400	760	350	450	350	250	370	660	370	150

附注:

1. 支座见动力设施国家标准图集97R412.
2. 支墩见本图集
3. 当采用波纹补偿器、套筒补偿器或其他需要时用乙型。

不通行地沟 双沟										图集号	03R411-1
五管 (三管保温, 二管无保温) G85-G95										页	23
审核	刘明		校对	石中东	石中东	设计	牛进才	牛进才			



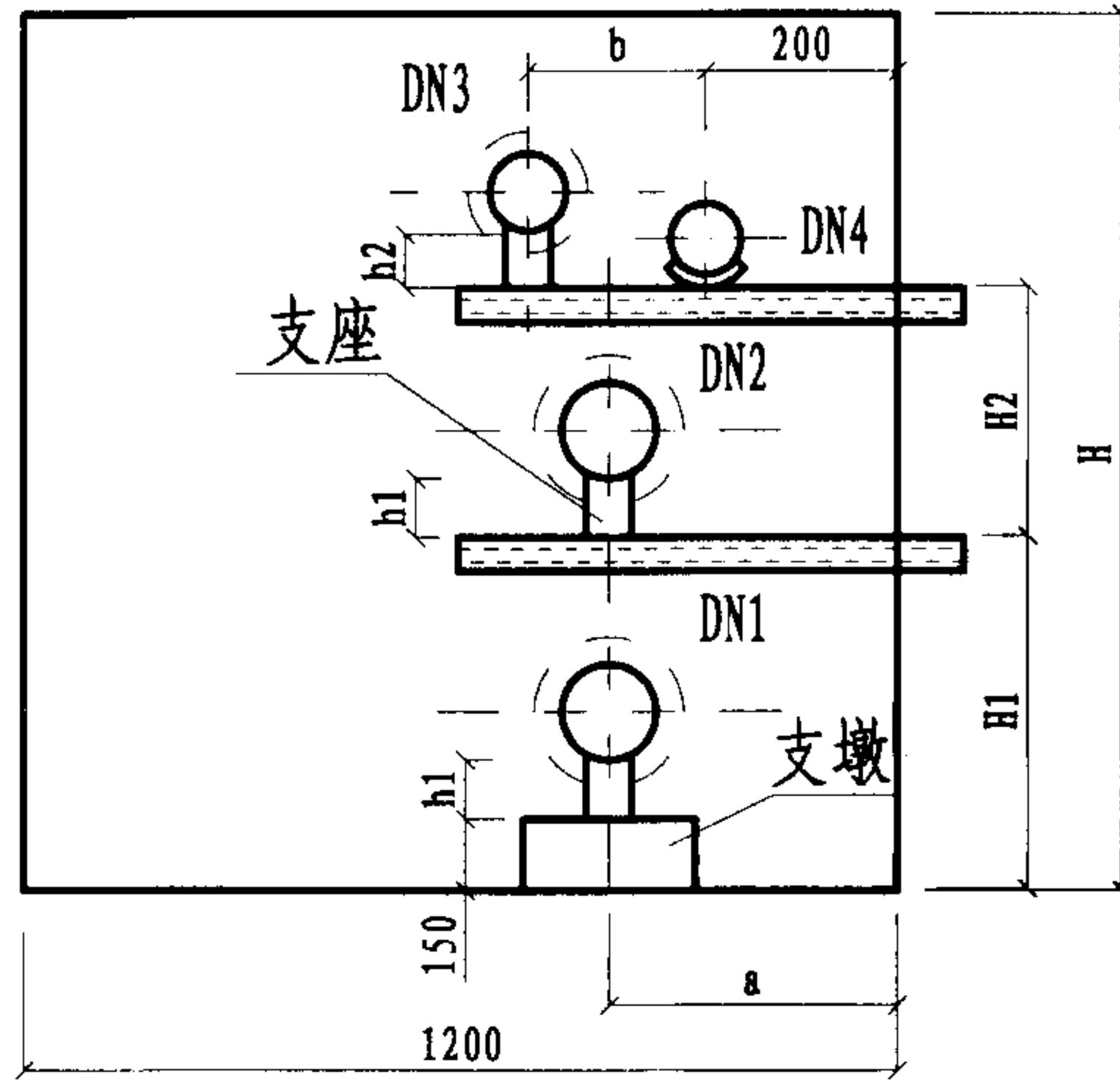
附注:

1. 本图支架形式为滑动支架, 安装见本图集第127、128页
2. 固定支架安装见本图集第129-132页。
3. 支墩见本图集。
4. 支座见动力设施国家标准图集97R412。

地沟断面号	公称管径 (mm)				地沟高度H (mm)	安装尺寸 (mm)					
	DN1	DN2	DN3	DN4		a	b	h1	h2	H1	H2
G96	80	80	80	80	1300	300	200	100	100	550	450
G97	125	100	80	80	1400	350	200	100	100	600	500
G98	150	150	100	100	1500	350	250	150	150	650	550
G98a	200	100	100	100	1500	400	250	150	100	720	500
G98b	200	150	100	100	1500	400	250	150	150	720	550
G99	200	200	100	100	1600	400	300	150	150	720	600

半通行地沟 单侧布管 四管 (二管保温, 二管无保温) G96-G99								图集号	03R411-1
审核	刘明	校对	石中东	石中东	设计	牛进才	牛进才	页	24





附注:

1. 本图支架形式为滑动支架, 安装见本图集第127、128页。
2. 固定支架安装见本图集第129-132页。
3. 支墩见本图集。
4. 支座见动力设施国家标准图集97R412。

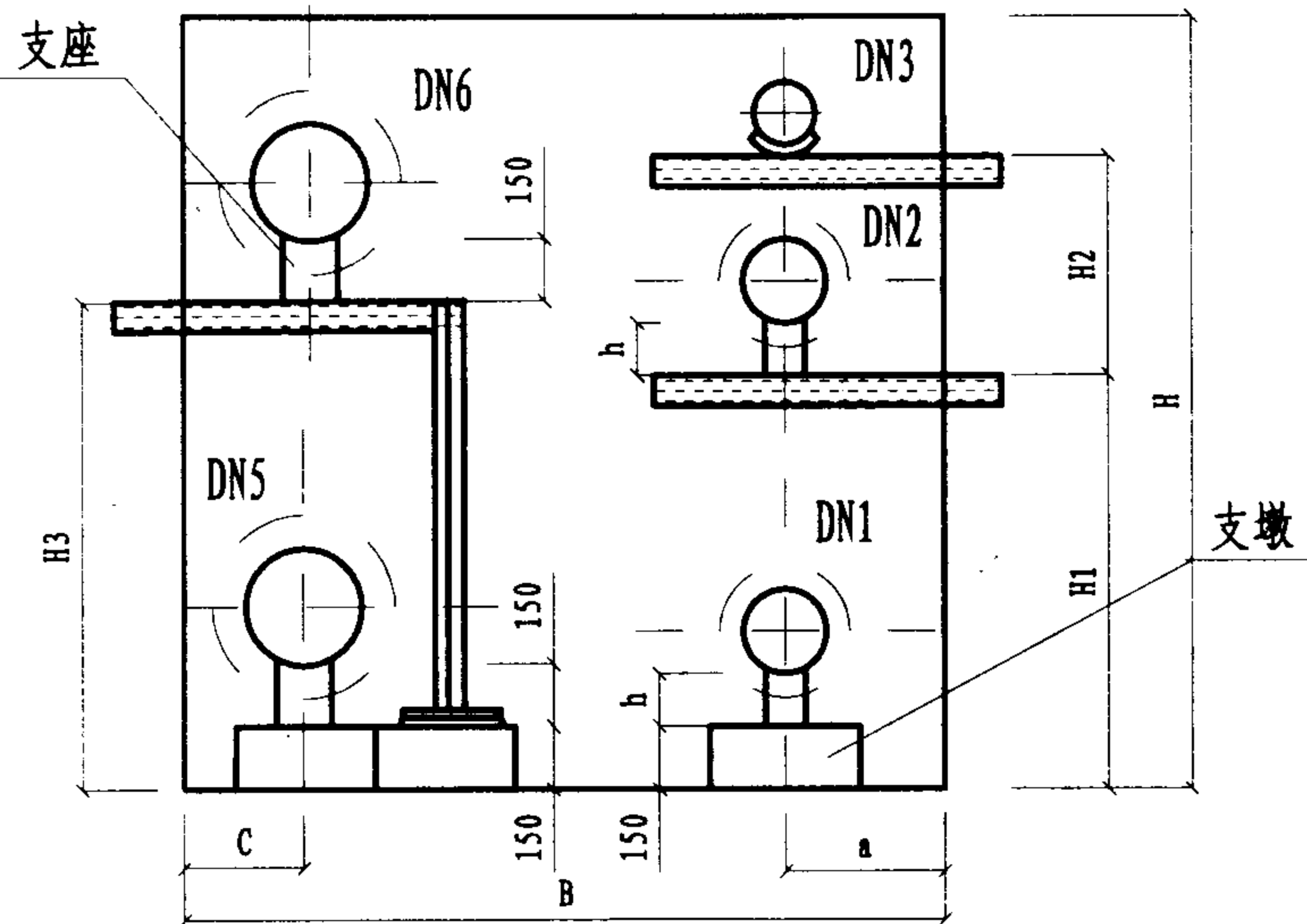
地沟断面号	公称管径 (mm)				地沟高度H (mm)	安装尺寸 (mm)					
	DN1	DN2	DN3	DN4		a	b	h1	h2	H1	H2
G97a	80	80	80	80	1400	300	300	100	100	550	400
G98a	100-125	100-125	80	125	1500	350	350	100	100	600	450
G99a	150	150	40	150	1600	350	350	150	100	650	550

半通行地沟 单侧布管  
四管 (三管保温, 一管无保温)

图集号 03R411-1

审核 刘明 *(Signature)* 校对 石中东 石中东 设计 牛进才 *(Signature)*

页 25



附注:

1. 本图支架形式为滑动支架, 安装见本图集第127、128页。
2. 固定支架安装见本图集第129-132页。
3. 地沟两侧支架错开布置, 以便行人。
4. 支墩见本图集。
5. 支座见动力设施国家标准图集97R412。
6. DN4见本图集支架图。

地沟断面号	公称管径 (mm)					地沟高度 (mm)		安装尺寸 (mm)					
	DN5	DN6	DN1	DN2	DN3	B	H	c	a	h	H3	H1	H2
G100	<250	<250	100	<100	<200	1700	1500	400	300	100	800	550	500
G100a	<250	<250	125	<125	<125	1700	1500	400	350	100	800	600	550
G101	<300	<300	125	<125	<200	1800	1600	450	350	100	850	600	550
G101a	<350	<200	125	<125	<200	1800	1600	450	350	100	900	600	550
G102	<400	<150	150	<150	<125	2000	1600	500	350	150	1000	650	600

半通行地沟 双侧布管  
五管 (四管保温, 一管无保温) G100-G102

图集号

03R411-1

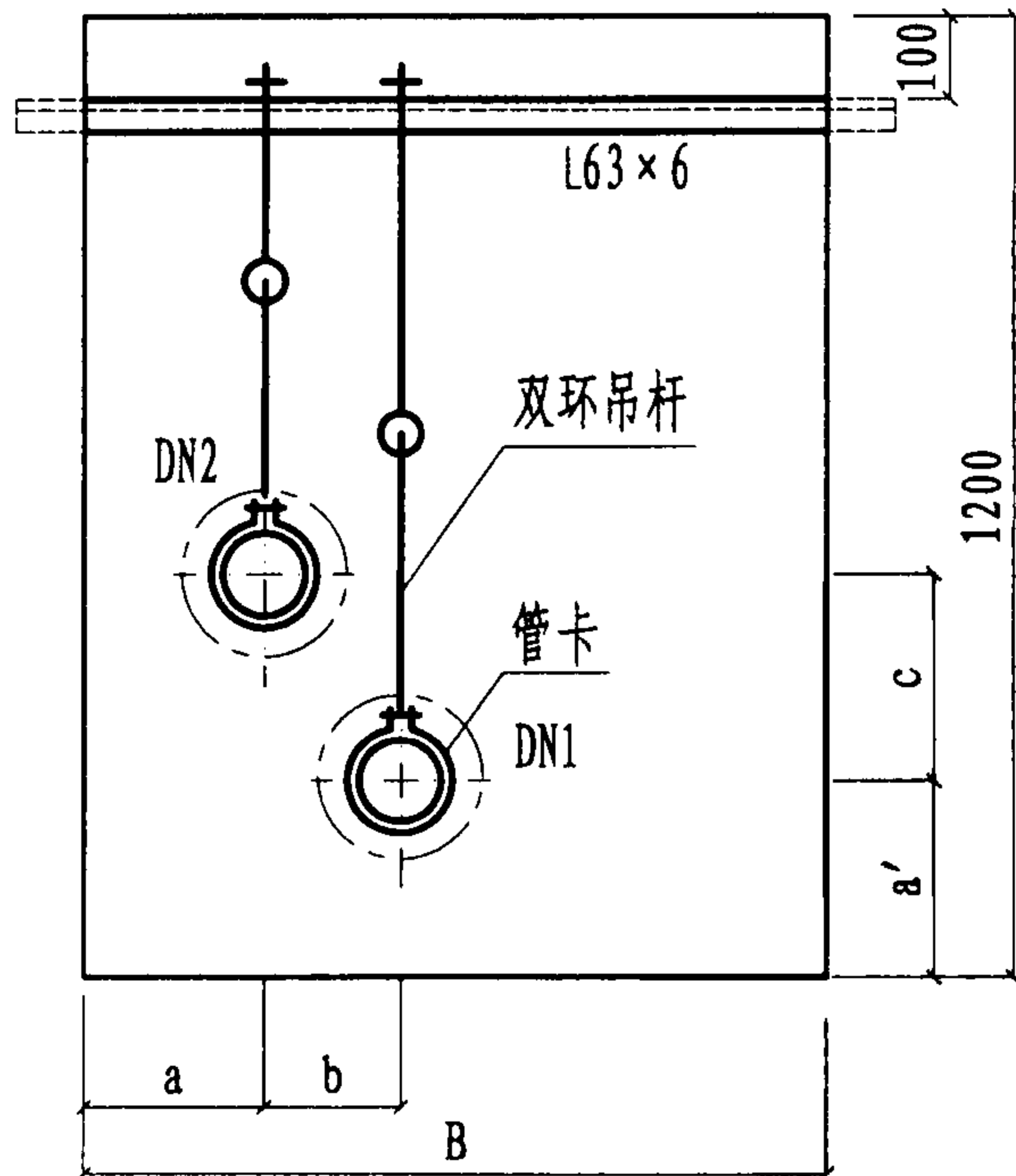
审核 刘明

校对 石中东

设计 牛进才

页

26

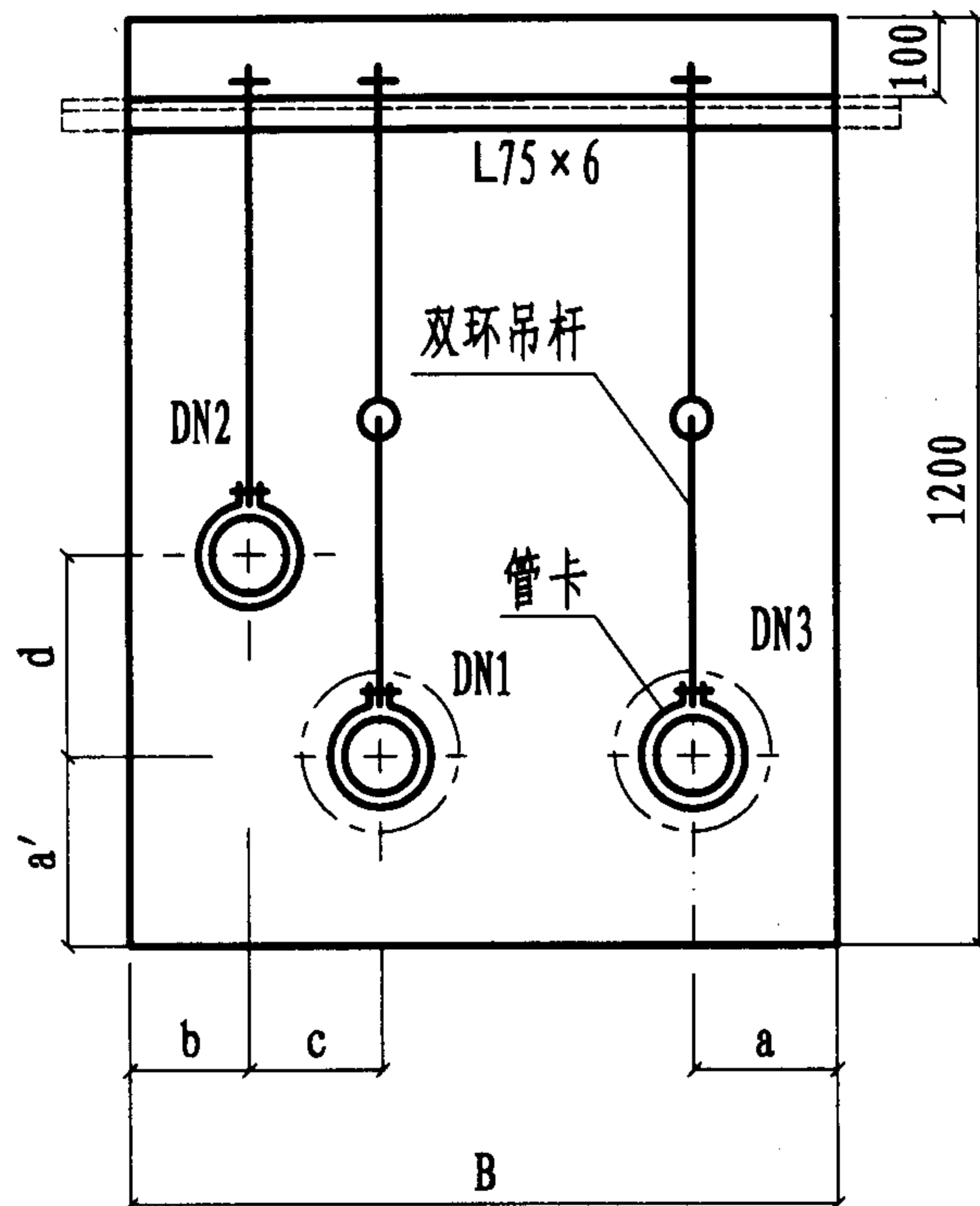


地沟断面号	公称管径 (mm)		地沟尺寸 B (mm)	安装尺寸 (mm)			支架长 (mm)
	DN1	DN2		a (a' ≥)	b	c	
G103	≤80	≤80	1000	200	140	250	1240
G104	100-125	100-125	1100	240	160	280	1340
G105	150	150	1200	260	180	300	1440

附注:

1. 布管原则: 介质温度较高的管道在下面, 介质温度较低的管道在上面。
2. 吊架零件制造见动力设施国家标准图集95R417-1。  
管卡亦可用双夹环。
3. 支架施工: 如砖沟应留洞120×120灌C20号细石混凝土;  
如钢筋混凝土沟, 应配合预埋。
4. 吊架型式。只适用于民用工程, 地沟长度不大, 低温采暖热水管的情况, 利用管道转弯作自然补偿, 吊架卡箍应装于该处热膨胀相反方向, 偏移热位移一半的地方。

半通行地沟 吊架						图集号	03R411-1
二管 (保温) G103-G105							
审核	刘明	<i>(Signature)</i>	校对	石中东	石中东	设计	牛进才
						页	27

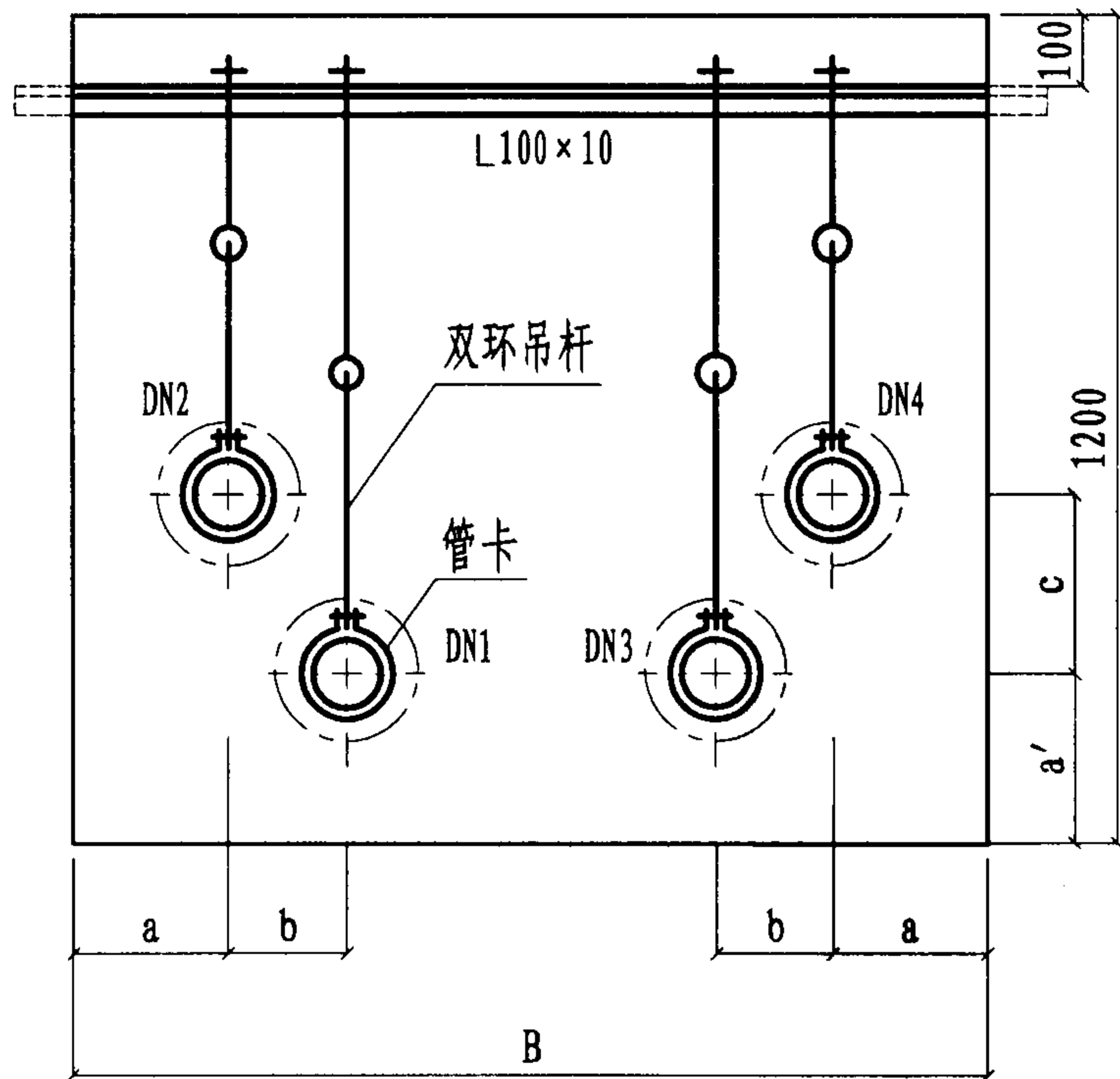


地沟断面号	公称管径 (mm)			地沟尺寸 B (mm)	安装尺寸 (mm)				支架长 (mm)
	DN1	DN2	DN3		a (a' ≥)	b	c	d	
G105a	<80	<150	<80	1200	200	160	100	300	1440
G106	100-125	<150	100-125	1300	240	180	120	340	1540
G107	150	<150	150	1400	260	200	140	360	1640

附注:

1. 布管原则: 介质温度较高的管道在下面, 介质温度较低的管道在上面。
2. 吊架零件制造见动力设施国家标准图集95R417-1。  
管卡亦可用双夹环。
3. 支架施工: 如砖沟应留洞120×120灌C20号细石混凝土;  
如钢筋混凝土沟, 应配合预埋。
4. 吊架型式。只适用于民用工程, 地沟长度不大, 低温采暖热水管的情况, 利用管道转弯作自然补偿, 吊架卡箍应装于该处热膨胀相反方向, 偏移热位移一半的地方。

半通行地沟 吊架							图集号	03R411-1
三管 (二管保温, 一管无保温) G106-G107								
审核	刘明		校对	石中东	设计	牛进才	页	28



地沟断面号	公称管径 (mm)				地沟尺寸 B (mm)	安装尺寸 (mm)			支架长 (mm)
	DN1	DN2	DN3	DN4		a (a' >)	b	c	
G107a	≤80	≤80	≤80	≤80	1400	200	140	250	1640
G108	100-125	100-125	100-125	100-125	1500	240	160	280	1740
G109	150	150	150	150	1600	260	180	300	1840

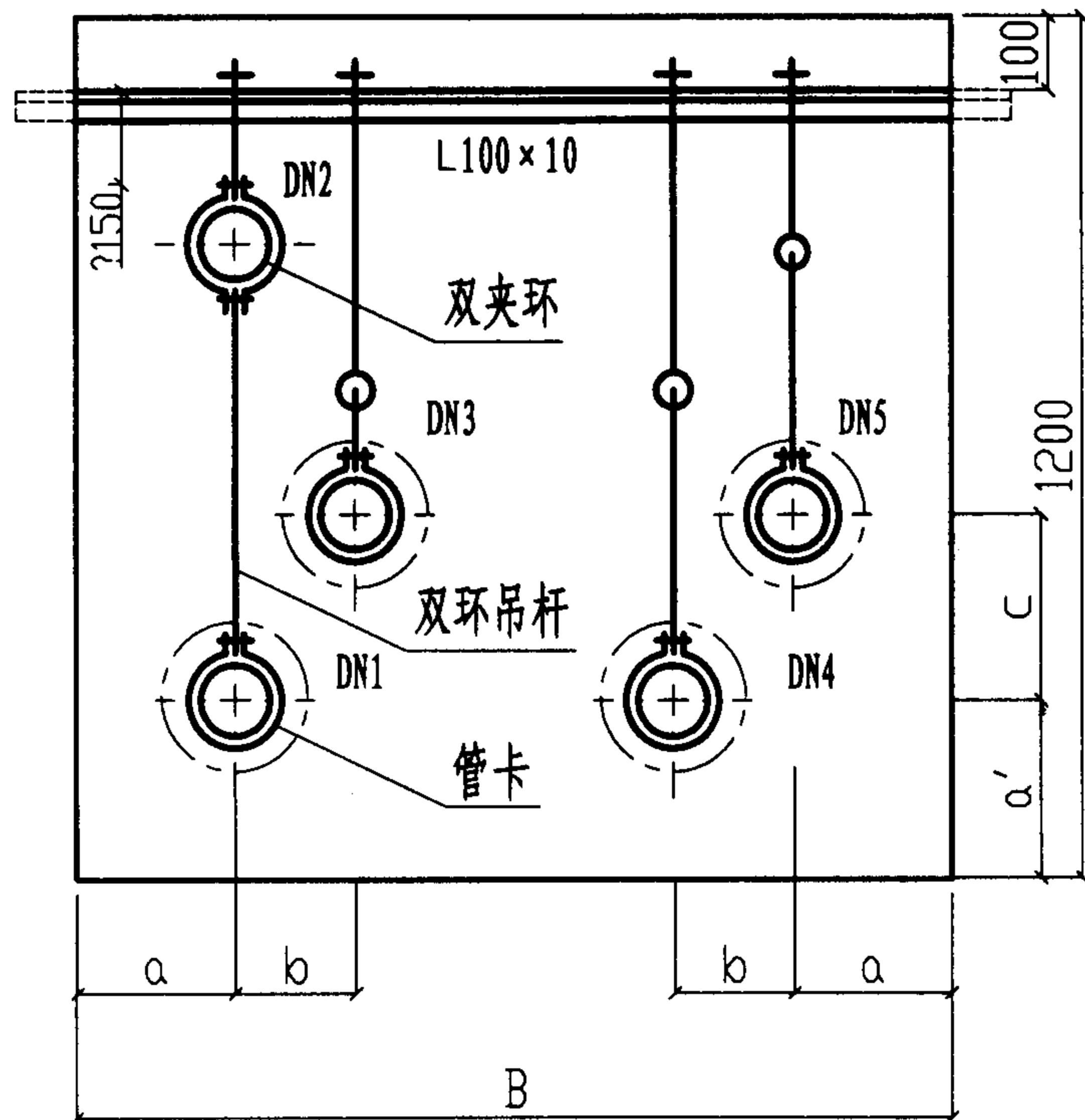
附注:

1. 布管原则: 介质温度较高的管道在下面, 介质温度较低的管道在上面。
2. 吊架零件制造见动力设施国家标准图集95R417-1。  
管卡亦可用双夹环。
3. 支架施工: 如砖沟应留洞120×120灌C20号细石混凝土;  
如钢筋混凝土沟, 应配合预埋。
4. 吊架型式。只适用于民用工程, 地沟长度不大, 低温采暖热水管的情况, 利用管道转弯作自然补偿, 吊架卡箍应装于该处热膨胀相反方向, 偏移热位移一半的地方。

半通行地沟 吊架  
四管 (保温) G108-G109

图集号 03R411-1

审核 刘明 校对 石中东 设计 牛进才 页 29

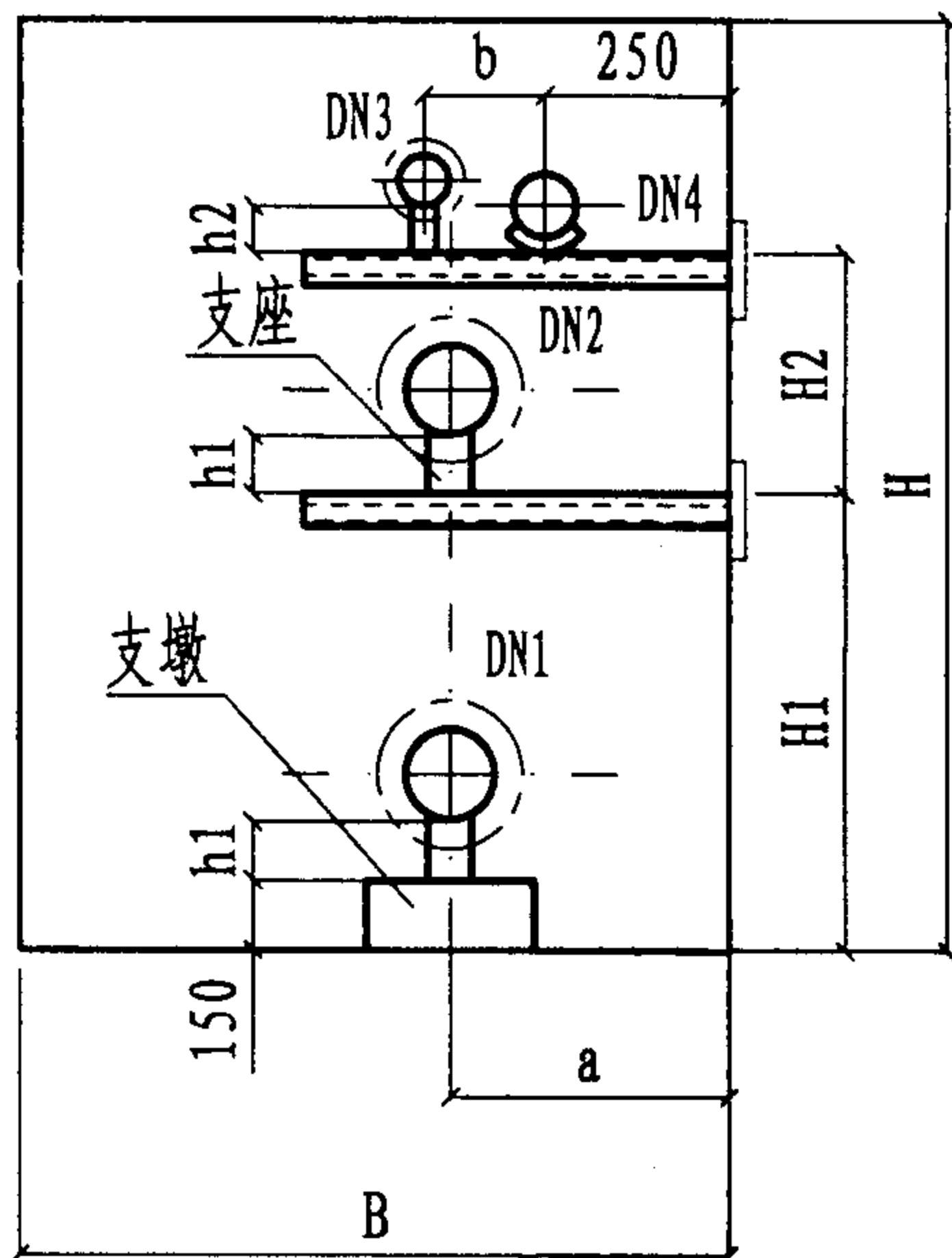


地沟断面号	公称管径 (mm)					地沟尺寸 B (mm)	安装尺寸 (mm)			支架长 (mm)
	DN1	DN2	DN3	DN4	DN5		a (a' >)	b	c	
G106b	80	<150	<80	<80	<80	1300	200	140	250	1540
G108a	100-125	<150	100-125	100-125	100-125	1500	240	160	280	1740
G109a	150	<150	150	150	150	1600	260	180	300	1840

附注:

1. 布管原则: 介质温度较高的管道在下面, 介质温度较低的管道在上面。
2. 吊架零件制造见动力设施国家标准图集95R417-1。管卡亦可用双夹环。
3. 支架施工: 如砖沟应留洞120×120灌C20号细石混凝土; 如钢筋混凝土沟, 应配合预埋。
4. 吊架型式, 只适用于民用工程, 地沟长度不大, 低温采暖热水管的情况, 利用管道转弯作自然补偿, 吊架卡箍应装于该处热膨胀相反方向, 偏移热位移一半的地方。

半通行地沟 吊架							图集号	03R411-1
五管 (四管保温, 一管无保温)							页	30
审核	刘明	<i>刘明</i>	校对	石中东	石中东	设计	牛进才	<i>牛进才</i>

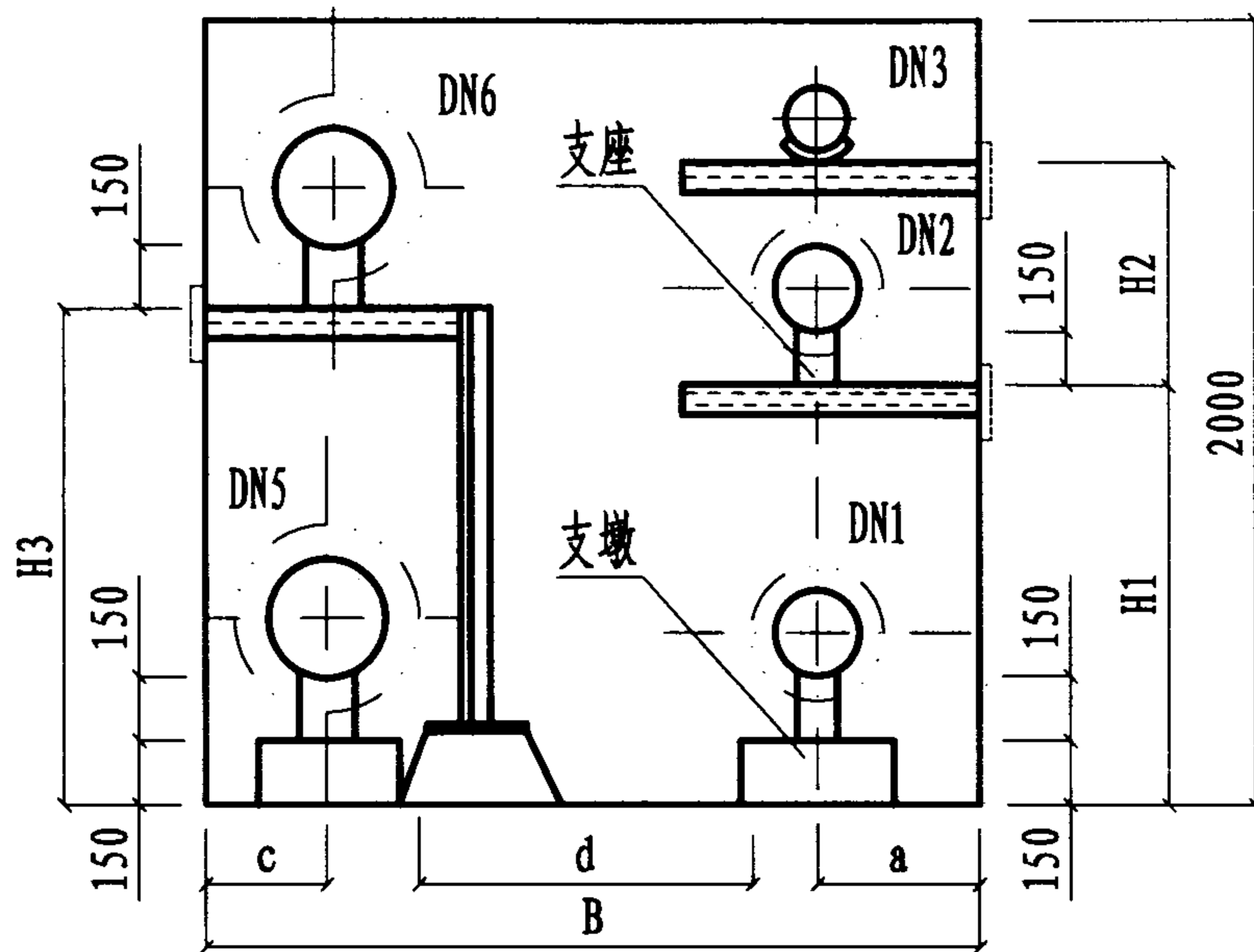


附注:

1. 本图支架形式为滑动支架, 安装见本图集第133页。
2. 固定支架安装见本图集第134、135页。
3. 支墩见本图集。
4. 支座见动力设施国家标准图集97R412。

地沟断面号	公称管径 (mm)				地沟高度 (mm)		安装尺寸 (mm)					
	DN1	DN2	DN3	DN4	B	H	a	b	h1	h2	H1	H2
G121	150	150	65	200	1300	1800	350	350	150	100	700	550
G122	200	200	125	200	1400	2000	400	380	150	100	750	600

通行地沟 单侧布管 四管 (三管保温, 一管无保温) G121、G122										图集号	03R411-1
审核	刘明	刘明	校对	石中东	石中东	设计	牛进才	牛进才	牛进才	页	31



地沟断面号	公称管径 (mm)					地沟尺寸 B (mm)	安装尺寸 (mm)					
	DN5	DN6	DN1	DN2	DN3		c	d	a	H3	H1	H2
G123	≤ 300	≤ 300	250	200	150	2100	450	700	400	900	700	800
G123a	≤ 300	≤ 300	200	200	200	2100	450	770	400	900	700	750
G123b	≤ 300	≤ 300	200	150	250	2100	450	770	400	900	650	750
G123c	≤ 300	≤ 300	150	150	300	2100	450	800	350	900	650	700
G124	≤ 400	≤ 400	250	200	150	2200	500	700	400	1000	700	800
G123d	≤ 400	≤ 400	200	200	200	2100	500	680	400	1000	700	750
G123e	≤ 400	≤ 400	200	150	250	2100	500	680	400	1000	650	750
G123f	≤ 400	≤ 400	150	150	300	2100	500	700	350	1000	650	700

附注:

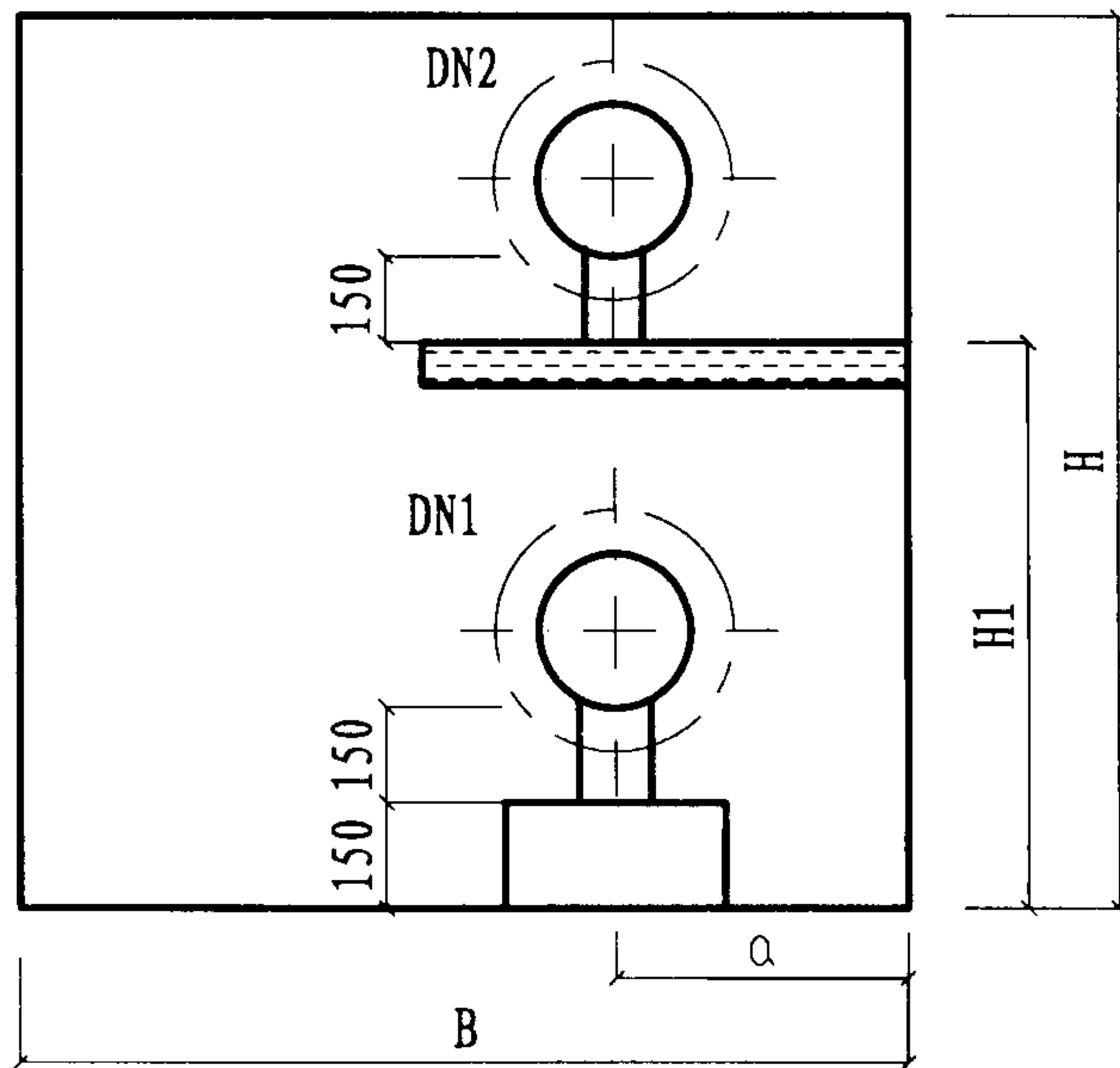
1. 本图支架形式为滑动支架, 安装见本图集第133页。
2. 固定支架安装见本图集第134、135页。
3. 地沟两侧支架错开布置, 以便行人。
4. 支墩见本图集。
5. 支座见动力设施国家标准图集 97R412。
6. DN4见本图集支架图。

通行地沟 双侧布管  
五管 (四管保温, 一管无保温) G123, G124

图集号 03R411-1

审核 刘明 校对 石中东 设计 牛进才 页 32





地沟断面号	公称管径 (mm)		地沟断面 (mm)		安装尺寸 (mm)	
	DN1	DN2	H	B	H1	a
G125	200-300	≤300	1800	1400	930	420
G129	350	≤350	1900	1500	980	450
G130	400	≤400	2100	1600	1070	510
G131	450	≤450	2200	1700	1130	540
G132	500	≤500	2300	1800	1180	570
G133	600	≤600	2500	1900	1280	620

附注:

1. 本图支架形式为滑动支架, 安装见本图集第132页。
2. 固定支架安装见本图集第134、135页。
3. 支墩见本图集。
4. 支座见动力设施国家标准图集97R412。

通行地沟 单侧布管					图集号	03R411-1
二管保温 G125, G129-G133						
审核	刘明	校对	石中东	设计	牛进才	页 33

# 说 明

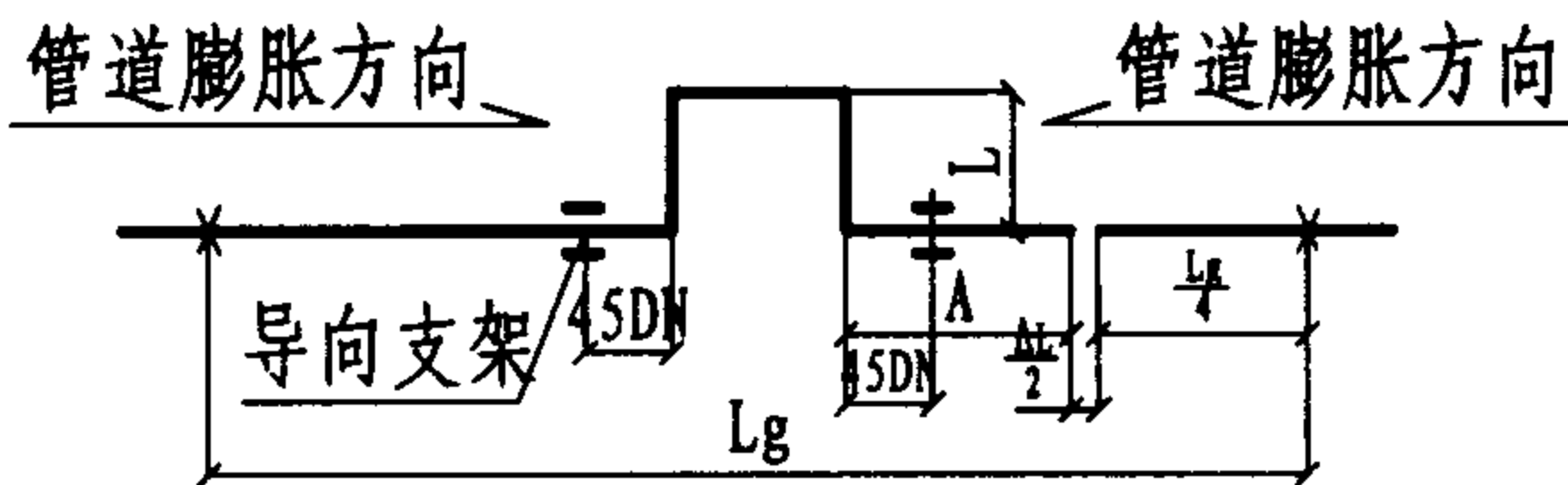
## 一、方形补偿器的制作:

- 1、DN<100时,宜采用一根管弯制,其弯管曲率半径R=4D外径。弯头为煨弯。
- 2、DN>100时,弯头宜采用90°无缝弯头,其曲率半径R=1.5DN。
- 3、当补偿器由弯管和直管组焊时(非90°无缝弯头)外伸臂上的焊口应在其中点。

## 二、方形补偿器的安装:

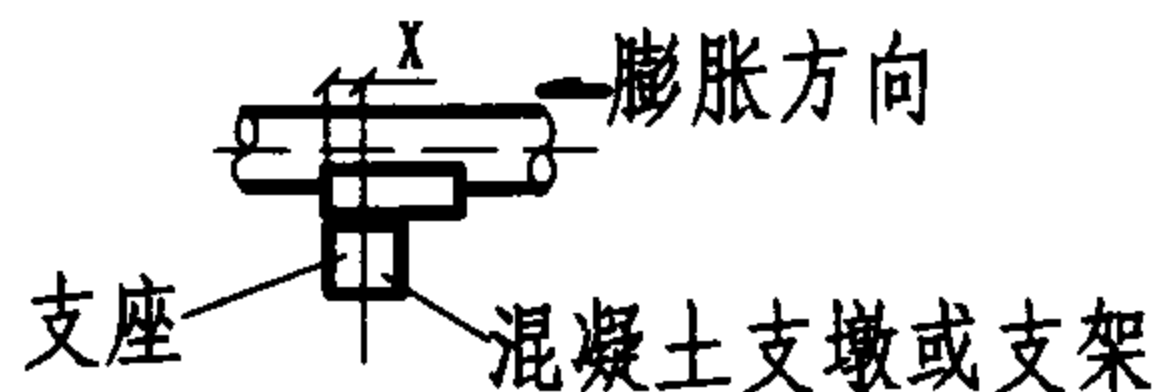
1、方形补偿器一般布置在两固定支架中间,其固定支架间距表如下:

DN	25	32	40	50	65	80	100	125	150	200	250	300	350	>400
Lg(m)	30	35	45	50	55	60	65	70	80	90	100	115	120	120



当管段长度Lg大于上表数值或几根热力管道共架时,在距外伸臂4.5DN处各加一导向支架。

- 2、预拉伸:固定支架安装完毕后,对方形补偿器必须进行预拉伸,其预拉伸量为管段Lg补偿量的一半,如上图所示  $\Delta L/2$
- 3、滑动支座(弧形板和曲面槽)与管道支架或支墩中心位置的相对尺寸
  - a、在上图中A长度范围内X为150毫米。
  - b、A长度范围外X为50毫米。



## 三、方形补偿器弹性力的计算原则:

- 1、弯管曲率半径: DN<100mm R=4D外  
DN>100mm R=1.5DN
- 2、计算预拉伸量为 $\Delta L/2$
- 3、弹性力Px计算采用弹性中心法并进行热胀当量应力验算。

$$P_x = \frac{\Delta X \cdot E \cdot I}{I_{x0} \cdot 10^7} \text{ N}$$

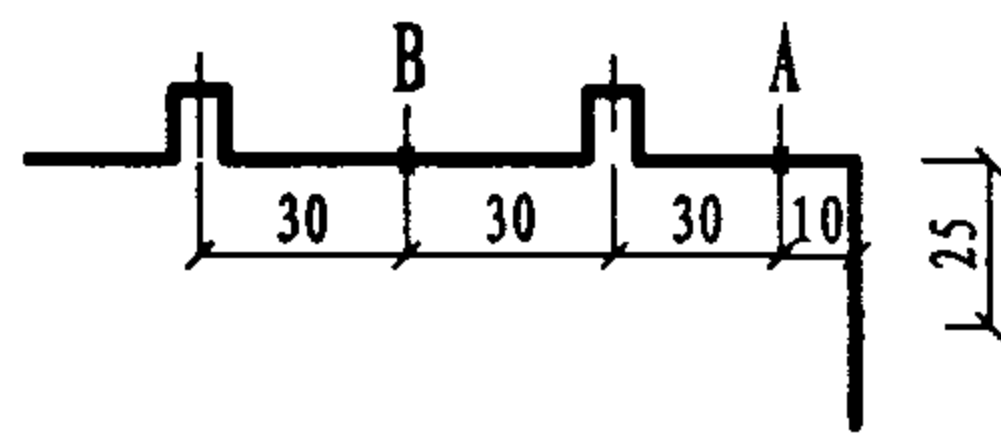
式中:  $\Delta X = \Delta L / 2 \text{ mm}$

E 管道的弹性模数  $\text{N/cm}^2$   
I 管道的惯性矩  $\text{cm}^4$   
 $I_{x0}$  对于X轴的线惯性矩  $\text{cm}^3$

## 四、固定支架水平推力计算原则:

- 1、垂直荷重:管道自重,保温层重,管内介质重,即工作状态下的荷重:  $q \text{ N/m}$
- 2、摩擦系数: DN<150mm,  $\mu=0.3$ 钢对钢摩擦  
DN>150mm,  $\mu=0.1$ 聚四氟乙烯间摩擦(88R420)
- 3、固定支架计算间距取60mm,方型补偿器居中。
- 4、热力管道双管布置时,牵制系数为1.0

## 五、固定支架推力计算:



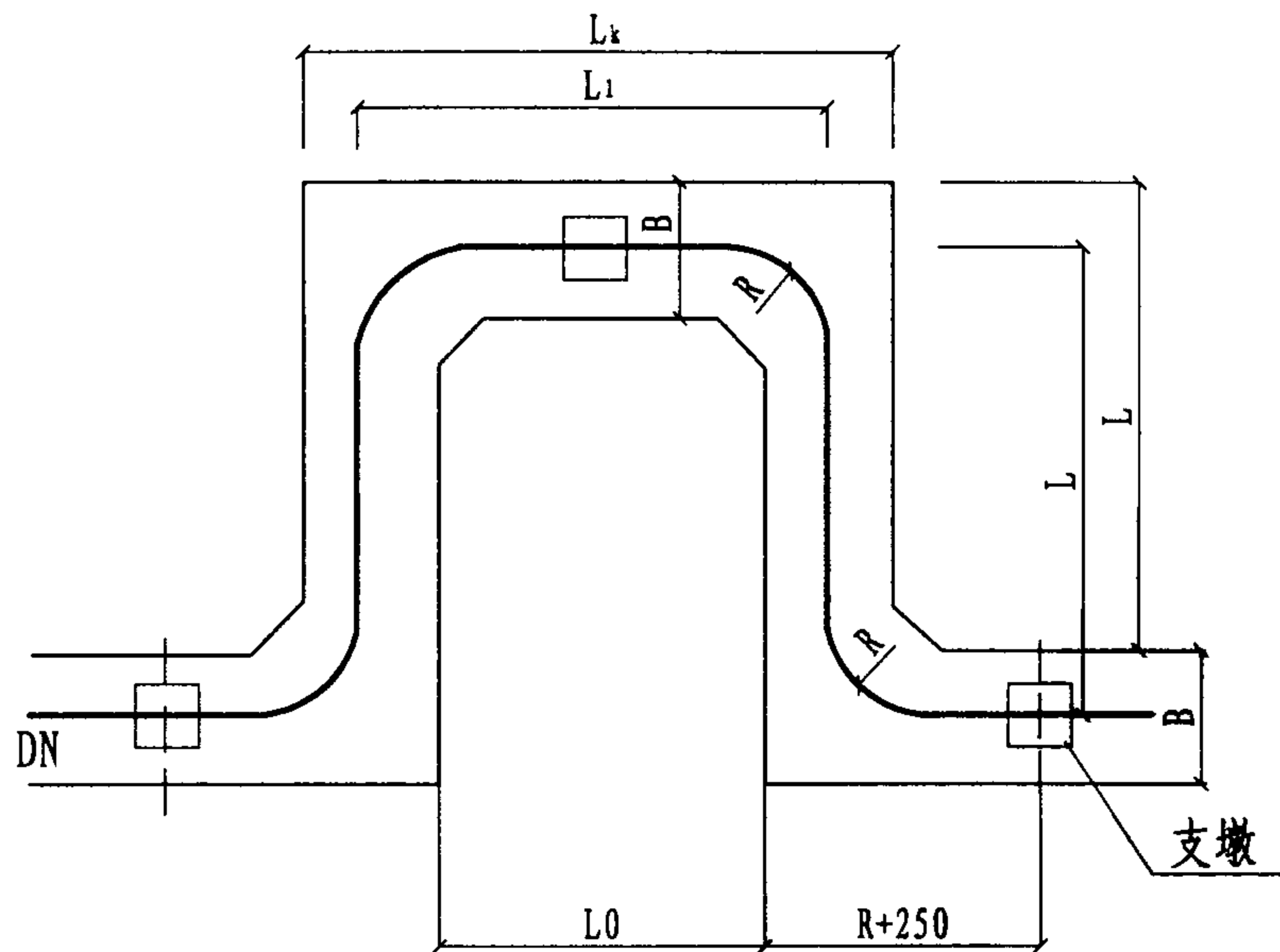
$F_A = P_x + 30\mu q - P_{f1} \text{ N}$   
 $F_B = 0.3(30\mu q + P_x) \text{ N}$   
 $P_{f1}$  - '厂'型自然补偿弹性力与该处管道和滑动架摩擦反力之计算合成 N 见本图集第69页“五”。

$F_A, F_B$  见本图集第9页表一。

## 方形补偿器说明

图集号 03R411-1

审核 刘明 校对 石中东 设计 牛进才 页 34

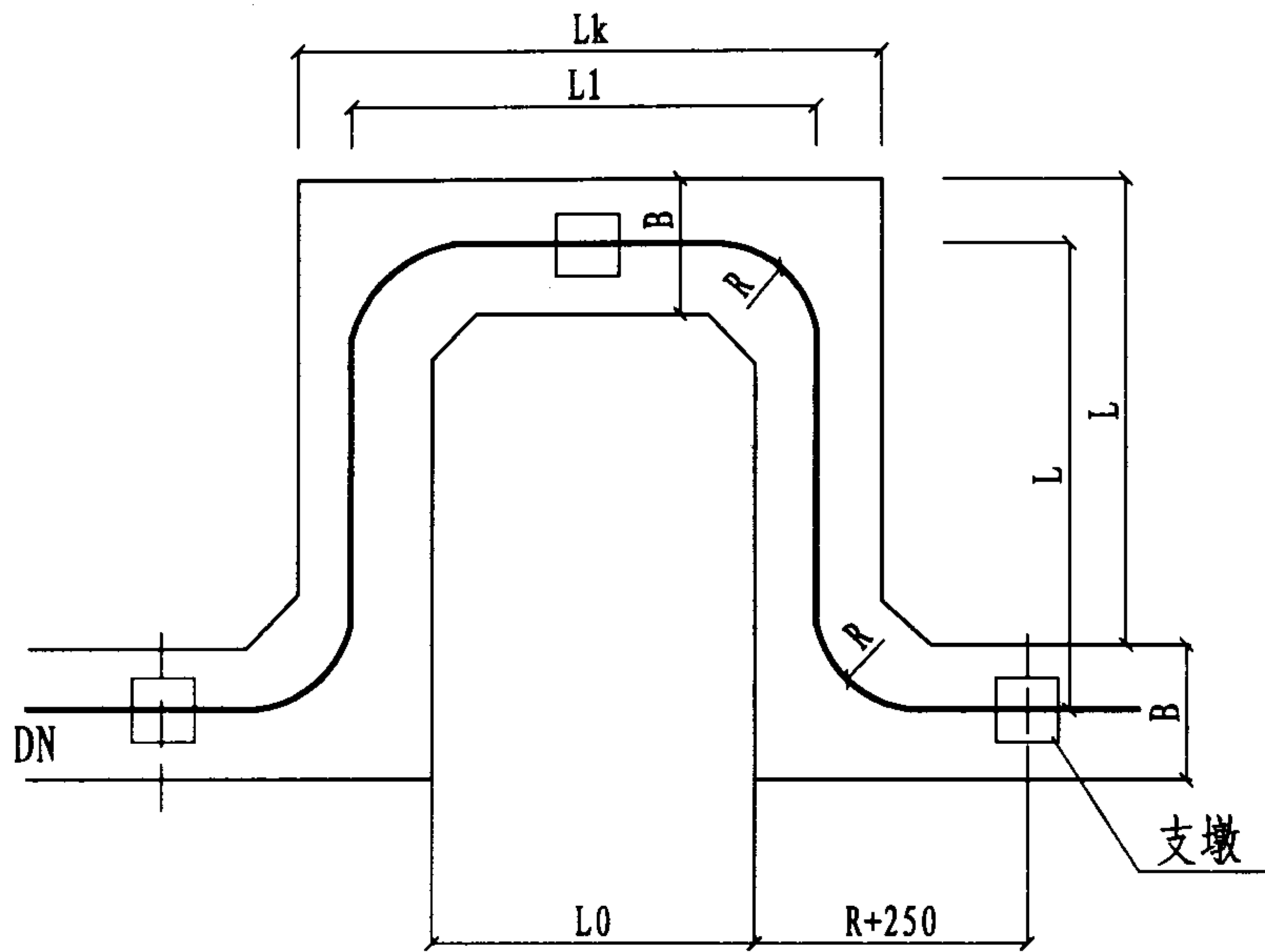


附注:

- 1、补偿器尺寸按管道补偿量 $\Delta L$ 选用。
- 2、管道弯曲半径: DN<100煨弯,  $R=4D$ 外径, DN>100用90°无缝弯头。
- 3、补偿器安装时必须预拉伸补偿量的一半。
- 4、尺寸均以毫米计。

公称管径 DN	地沟宽度 B	$\Delta L=50$					$\Delta L=75$					$\Delta L=100$					$\Delta L=150$					$\Delta L=200$					
		L	$L_1$	$L_k$	$L_0$	编号	L	$L_1$	$L_k$	$L_0$	编号	L	$L_1$	$L_k$	$L_0$	编号	L	$L_1$	$L_k$	$L_0$	编号	L	$L_1$	$L_k$	$L_0$	编号	
≤40	300	900	900	1200	600	W1	1100	1100	1400	800	W3	1200	1200	1500	900	W6											
50-100	400	1200	1200	1600	800	W2	1500	1500	1900	1100	W4	1700	1700	2100	1300	W7	2100	2100	2500	1700	W11						
125-150	400						1800	1800	2200	1400	W5	2100	2100	2500	1700	W8	2500	2500	2900	2100	W12	2900	2900	3300	2500	W15	
200	500											2800	2800	3300	2300	W9	3000	4500	5000	4000	W13	3500	5000	5500	4500	W16	
250	600											3000	3000	3600	2400	W10	3000	5000	5600	4400	W14	3500	5500	6100	4900	W17	

不通行地沟 一管(无保温)方形补偿器W1-W17										图集号	03R411-1
审核	刘明	刘明	校对	石中东	石中东	设计	牛进才	牛进才	页	35	



附注:

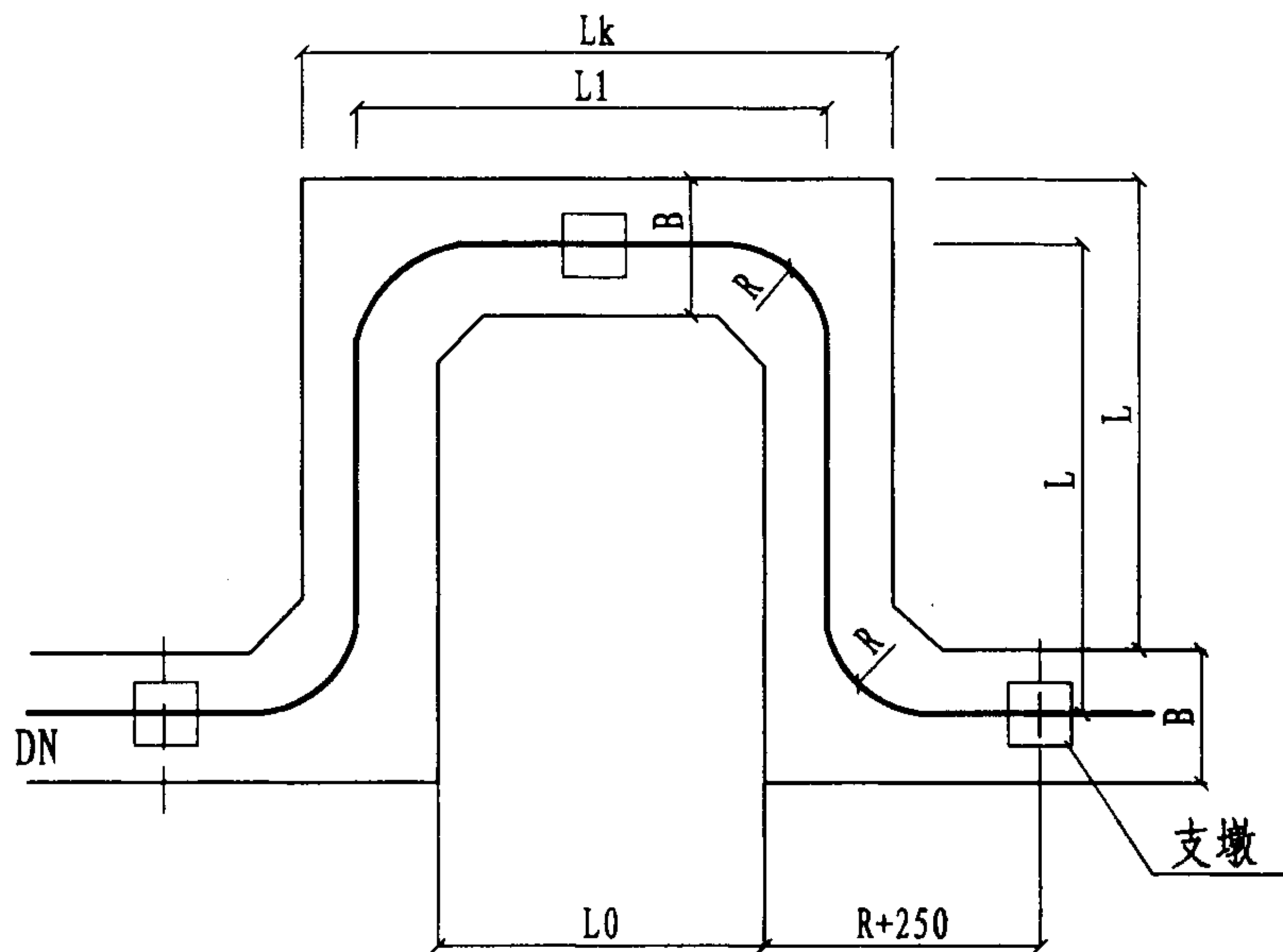
- 1、补偿器尺寸按管道补偿量 $\Delta L$ 选用。
- 2、管道弯曲半径:  $DN < 100$ 煨弯,  $R = 4D$ 外径,  $DN > 100$ 用 $90^\circ$ 无缝弯头。
- 3、补偿器安装时必须预拉伸补偿量的一半。
- 4、尺寸均以毫米计。

公称管径 DN	地沟宽度 B	$\Delta L=50$					$\Delta L=75$					$\Delta L=100$					$\Delta L=150$					$\Delta L=200$					
		L	L <sub>1</sub>	L <sub>k</sub>	L <sub>0</sub>	编号	L	L <sub>1</sub>	L <sub>k</sub>	L <sub>0</sub>	编号	L	L <sub>1</sub>	L <sub>k</sub>	L <sub>0</sub>	编号	L	L <sub>1</sub>	L <sub>k</sub>	L <sub>0</sub>	编号	L	L <sub>1</sub>	L <sub>k</sub>	L <sub>0</sub>	编号	
≤40	400	900	900	1300	500	W18	1100	1100	1500	700	W20	1200	1200	1600	800	W22	1500	1500	1900	1100	W29						
50	500	1100	1100	1600	600	W19	1400	1400	1900	900	W21	1600	1600	2100	1100	W23	1900	1900	2400	1400	W30	2200	2200	2700	1700	W36	
65-100	500											1700	1700	2200	1200	W24	2100	2100	2600	1600	W31	2400	2400	2900	1900	W37	
125	600											1900	1900	2500	1300	W25	2300	2300	2900	1700	W32	2700	2700	3300	2100	W38	
150	600											2100	2100	2700	1500	W26	2500	2500	3100	1900	W33	2900	2900	3500	2300	W39	
200	700											2800	2800	3500	2100	W27	3000	4500	5200	3800	W34	3500	5000	5700	4300	W40	
250	800											3000	3000	3800	2200	W28	3000	5000	5800	4200	W35	3500	5500	6300	4700	W41	

不通行地沟  
一管(保温)方形补偿器(一) W18-W41

图集号 03R411-1

审核 刘明 刘明 校对 石中东 石中东 设计 牛进才 牛进才 页 36

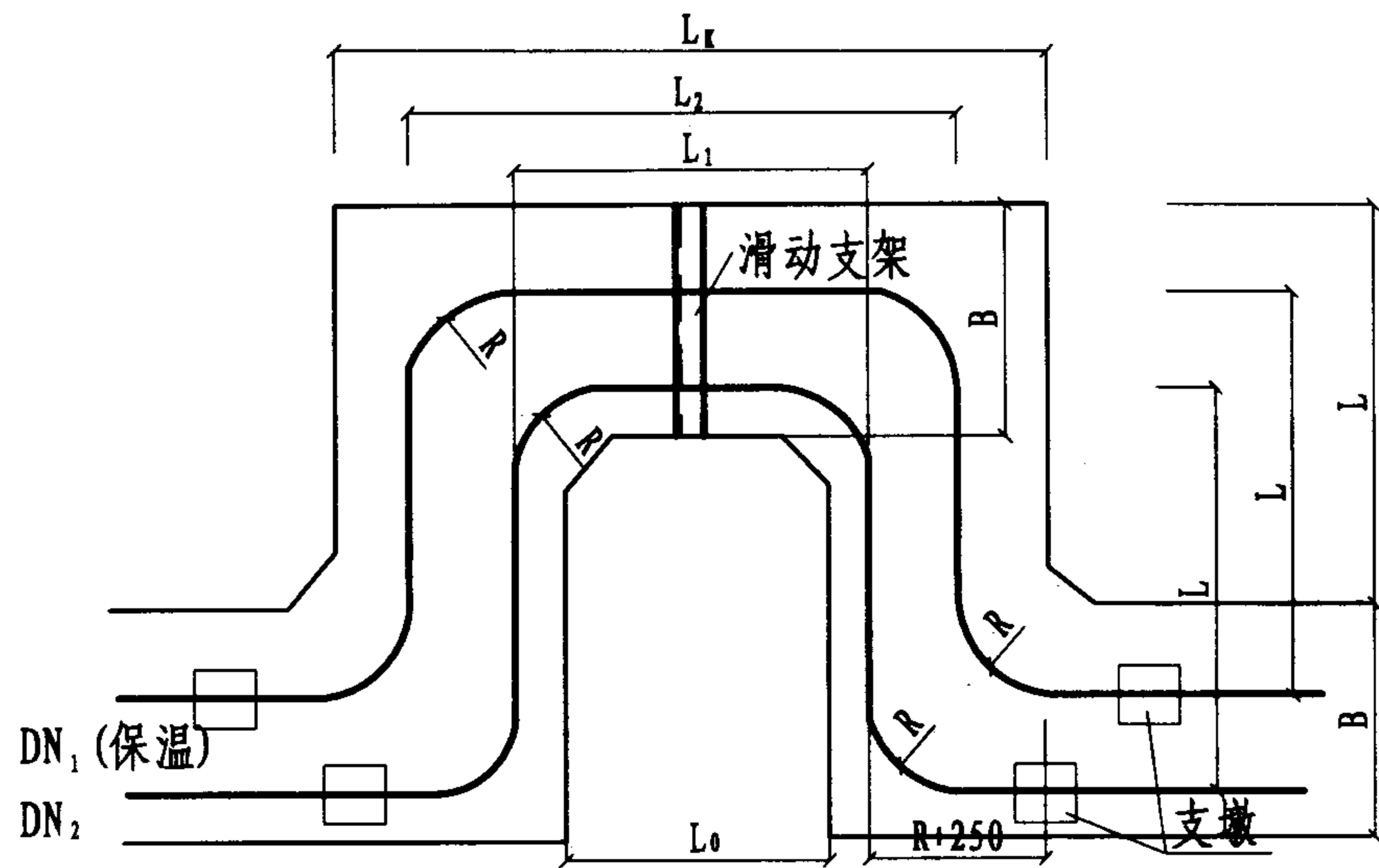


附注:

- 1、补偿器尺寸按管道补偿量 $\Delta L$ 选用。
- 2、管道弯曲半径:  $DN < 100$ 煨弯,  $R = 4D$ 外径,  $DN > 100$ 用 $90^\circ$ 无缝弯头。
- 3、补偿器安装时必须预拉伸补偿量的一半。
- 4、尺寸均以毫米计。

公称管径 DN	地沟宽度 B	$\Delta L = 250$					$\Delta L = 300$				
		L	L <sub>1</sub>	L <sub>k</sub>	L <sub>0</sub>	编号	L	L <sub>1</sub>	L <sub>k</sub>	L <sub>0</sub>	编号
100	500	2900	2900	3400	2400	W42					
125	600	3100	3100	3700	2500	W43					
150	600	3400	3400	4000	2800	W44					
200	700	4000	5000	5700	4300	W45	4700	5000	5700	4300	W47
250	800	4500	5000	5800	4200	W46	5200	5000	5800	4200	W48

不通行地沟 一管(保温)方形补偿器(二) W42-W48								图集号	03R411-1
审核	刘明	设计	牛进才	校对	石中东	设计	牛进才	页	37



附注:

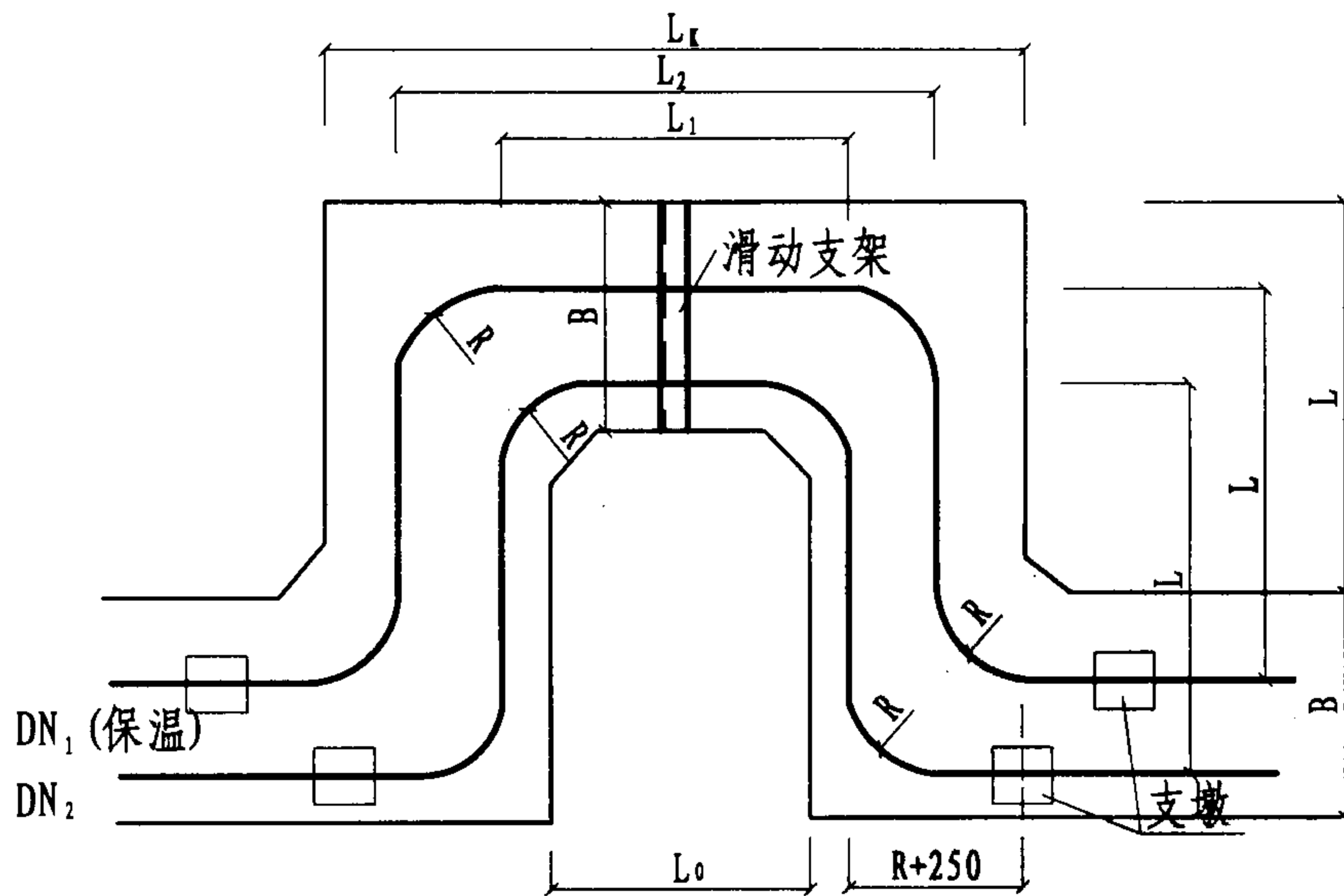
- 1、补偿器尺寸按管道DN<sub>1</sub>补偿量 $\Delta L$ 选用。
- 2、管道DN<sub>1</sub><100时,二管均采用煨弯弯头,弯曲半径R=4D外径.DN<sub>1</sub>>100时,二管均采用90°无缝弯头。
- 3、补偿器安装时必须预拉伸补偿量的一半。
- 4、滑动支架型钢选用:

沟宽 B	≤800	900-1000	1100-1200
型钢号	L63×6	[6.3	[10

5、尺寸均以毫米计。

公称管径		地沟宽度 B	$\Delta L=50$						$\Delta L=75$						$\Delta L=100$						$\Delta L=150$					
DN <sub>1</sub>	DN <sub>2</sub>		L	L <sub>1</sub>	L <sub>2</sub>	L <sub>K</sub>	L <sub>0</sub>	编号	L	L <sub>1</sub>	L <sub>2</sub>	L <sub>K</sub>	L <sub>0</sub>	编号	L	L <sub>1</sub>	L <sub>2</sub>	L <sub>K</sub>	L <sub>0</sub>	编号	L	L <sub>1</sub>	L <sub>2</sub>	L <sub>K</sub>	L <sub>0</sub>	编号
≤32	≤32	600	800	700	1200	1600	400	W49	1000	900	1400	1800	600	W51	1100	1000	1500	1900	700	W55	1300	1200	1700	2100	900	W65
40-65	40-65	700	1000	900	1500	2000	600	W50	1200	1100	1700	2200	800	W52	1400	1300	1900	2400	1000	W56	1700	1600	2200	2700	1300	W66
80-100	≤100	800							1400	1400	2100	2600	1000	W53	1600	1500	2200	2700	1100	W57	1900	1900	2600	3100	1500	W67
125	≤125	800							1500	1400	2100	2640	1040	W54	1700	1600	2300	2840	1240	W58	2100	2000	2700	3240	1640	W68
150	≤65	800													1900	1800	2500	3100	1500	W59	2300	2200	2900	3500	1900	W69
150	80-150	900													1900	1800	2600	3200	1400	W60	2300	2200	3000	3600	1800	W70
200	≤100	1000													2800	2000	2900	3600	1600	W61	3000	3700	4600	5300	3300	W71
200	125-200	1100													2800	1900	2900	3600	1400	W62	3000	3600	4600	5300	3100	W72
250	100-125	1100													3000	2100	3100	3900	1700	W63	3000	4100	5100	5900	3700	W73
250	150-250	1200													3000	2000	3100	3900	1500	W64	3000	4000	5100	5900	3500	W74

不通行地沟										图集号	03R411-1
二管(一管保温)方形补偿器(一) W49-W74										页	38
审核	刘明	<i>(Signature)</i>	校对	石中东	<i>(Signature)</i>	设计	牛进才	<i>(Signature)</i>			



附注:

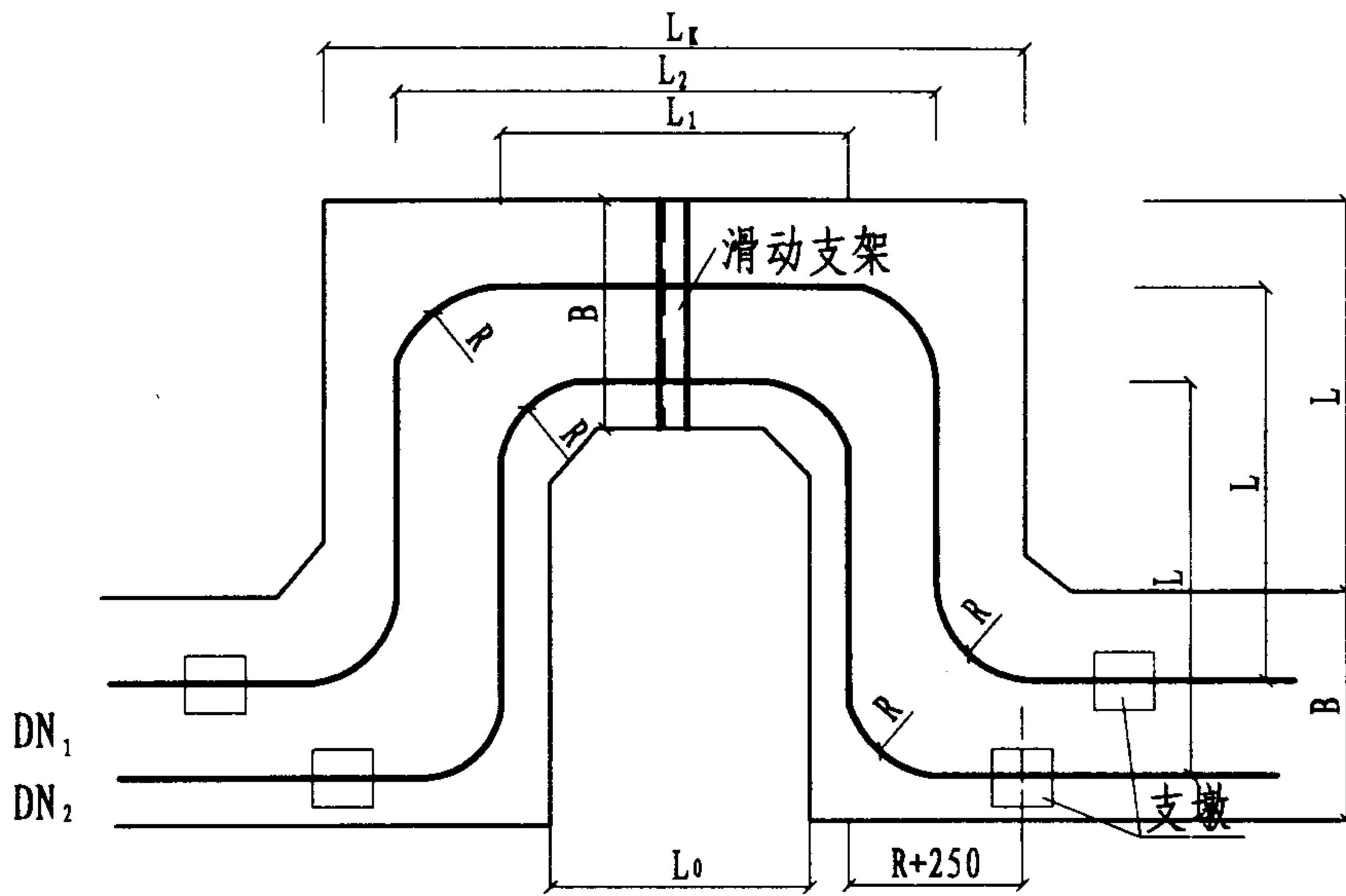
- 1、补偿器尺寸按管道DN<sub>1</sub>补偿量 $\Delta L$ 选用。
- 2、管道DN<sub>1</sub><100时,二管均采用煨弯弯头,弯曲半径R=4D外径.DN<sub>1</sub>≥100时,二管均采用90°无缝弯头。
- 3、补偿器安装时必须预拉伸补偿量的一半。
- 4、滑动支架型钢选用:

沟宽 B	≤800	900-1000	1100-1200
型钢号	L63×6	□6.3	□10

5、尺寸均以毫米计。

公称管径		地沟宽度 B	$\Delta L=200$						$\Delta L=250$						$\Delta L=300$						
DN <sub>1</sub>	DN <sub>2</sub>		L	L <sub>1</sub>	L <sub>2</sub>	L <sub>K</sub>	L <sub>0</sub>	编号	L	L <sub>1</sub>	L <sub>2</sub>	L <sub>K</sub>	L <sub>0</sub>	编号	L	L <sub>1</sub>	L <sub>2</sub>	L <sub>K</sub>	L <sub>0</sub>	编号	
80-100	≤100	800	2200	2100	2800	3300	1700	W75	2900	2200	2900	3400	1800	W83							
125	≤125	800	2400	2400	3100	3640	2040	W76	3100	2500	3200	3740	2140	W84							
150	≤65	800	2700	2600	3300	3900	2300	W77	3400	2800	3500	4100	2500	W85							
150	80-150	900	2700	2600	3400	4000	2200	W78	3400	2600	3400	4000	2200	W86							
200	≤100	1000	3500	4200	5100	5800	3600	W79	4000	4200	5100	5800	3800	W87	4700	4200	5100	5800	3800	W91	
200	125-200	1100	3500	4100	5100	5800	3800	W80	4000	4100	5100	5800	3600	W88	4700	4100	5100	5800	3600	W92	
250	100-125	1100	3500	4600	5600	6400	4200	W81	4500	4100	5100	5900	3700	W89	5200	4100	5100	5900	3700	W93	
250	125-250	1200	3500	4500	5600	6400	4000	W82	4500	4000	5100	5900	3500	W90	5200	4000	5100	5900	3500	W94	

不通行地沟										图集号	03R411-1
二管(一管保温)方形补偿器(二) W75-W94										页	39
审核	刘明	设计	牛进才	校对	石中东	设计	石中东	设计	牛进才	页	39



附注:

- 1、补偿器尺寸按管道中温度高的一根算出补偿量 $\Delta L$ 选用。
- 2、管道 $DN_1 < 100$ 时,二管均采用煨弯弯头,弯曲半径 $R=4D$ 外径。 $DN_1 \geq 100$ 时,二管均采用 $90^\circ$ 无缝弯头。
- 3、补偿器安装时必须预拉伸补偿量的一半。
- 4、滑动支架型钢选用:

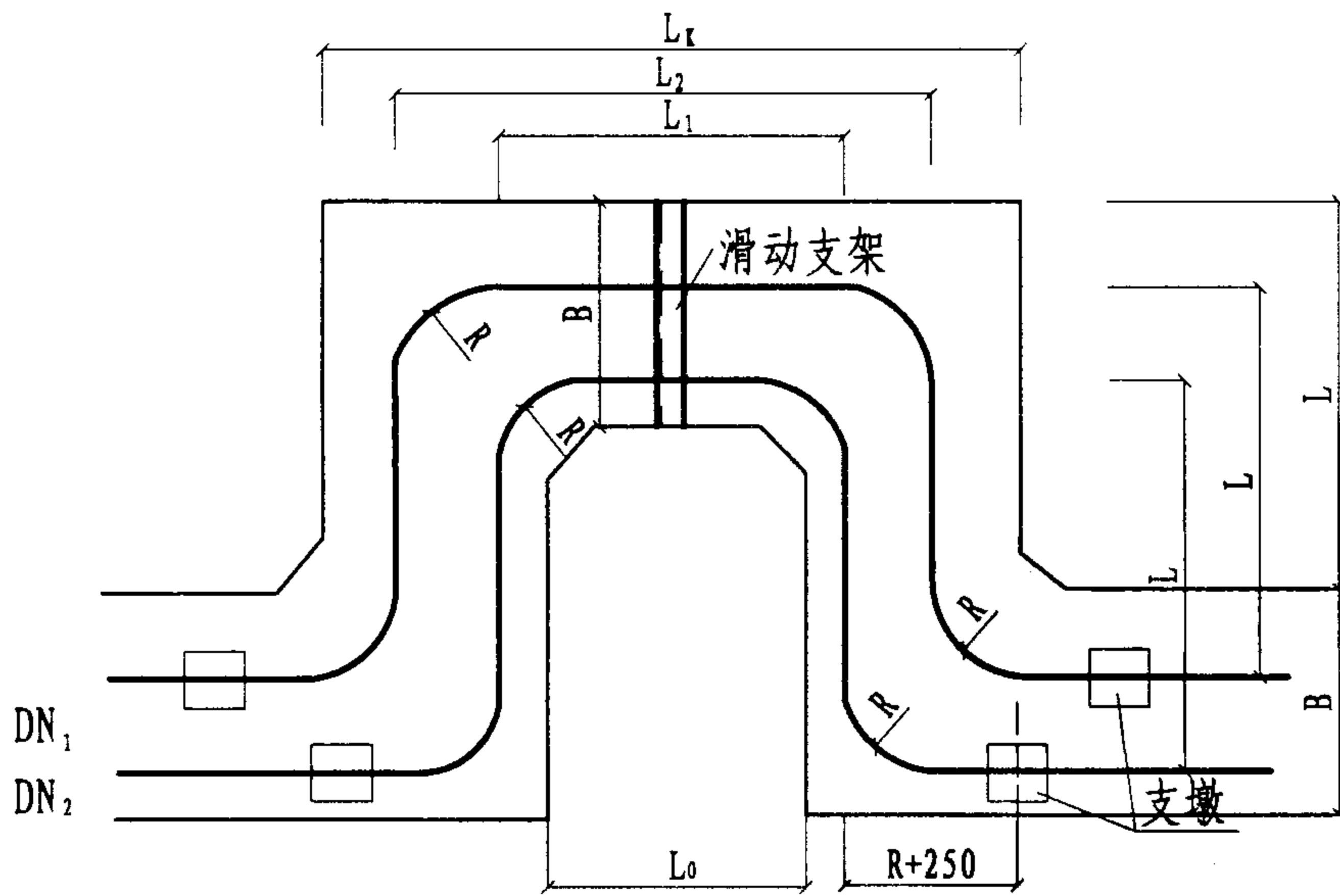
沟宽 B	$\leq 800$	900-1000	1100-1200	1200-1400
型钢号	L63x6	[6.3	[10	2X[8

5、尺寸均以毫米计。

公称管径		地沟宽度 B	$\Delta L=50$						$\Delta L=75$						$\Delta L=100$						$\Delta L=150$					
DN <sub>1</sub>	DN <sub>2</sub>		L	L <sub>1</sub>	L <sub>2</sub>	L <sub>K</sub>	L <sub>0</sub>	编号	L	L <sub>1</sub>	L <sub>2</sub>	L <sub>K</sub>	L <sub>0</sub>	编号	L	L <sub>1</sub>	L <sub>2</sub>	L <sub>K</sub>	L <sub>0</sub>	编号	L	L <sub>1</sub>	L <sub>2</sub>	L <sub>K</sub>	L <sub>0</sub>	编号
$\leq 32$	$\leq 32$	700	800	800	1400	1800	400	W95	1000	1000	1600	2000	600	W98	1200	1200	1800	2200	800	W106	1400	1400	2000	2400	1000	W121
50	$\leq 50$	800	1000	1000	1700	2160	560	W96	1200	1200	1900	2360	760	W99	1300	1300	2000	2460	860	W107	1600	1600	2300	2760	1160	W122
80	$\leq 80$	900	1100	1100	1900	2400	600	W97	1400	1400	2200	2700	900	W100	1600	1600	2400	2900	1100	W108	1900	1900	2700	3200	1400	W123
100	$\leq 65$	900							1400	1300	2100	2600	800	W101	1600	1500	2300	2800	1000	W109	2000	1700	2500	3000	1200	W124
100	80-100	900							1500	1500	2300	2800	1000	W102	1700	1700	2500	3000	1200	W110	2100	2100	2900	3400	1600	W125
125	$\leq 50$	900							1500	1300	2100	2700	900	W103	1900	1200	2000	2600	800	W111	2300	1600	2400	3000	1200	W126
125	65-100	1000							1600	1400	2300	2900	900	W104	1900	1500	2400	3000	1000	W112	2300	1900	2800	3400	1400	W127
125	125	1100							1700	1700	2700	3300	1100	W105	1900	1900	2900	3500	1300	W113	2300	2300	3300	3900	1700	W128
150	$\leq 65$	900													2100	1300	2100	2700	900	W114	2500	1700	2500	3100	1300	W129
150	80-150	1100													2100	2100	3100	3700	1500	W115	2500	2500	3500	4100	1900	W130
200	$\leq 80$	1100													2800	1800	2800	3500	1300	W116	3000	3500	4500	5200	3000	W131
200	100-125	1200													2800	1700	2800	3500	1100	W117	3000	3400	4500	5200	2800	W132
200	150-200	1300													2800	2800	4000	4700	2100	W118	3000	4500	5700	6400	3800	W133
250	65-150	1300													3000	1800	3000	3800	1200	W119	3000	3800	5000	5800	3200	W134
250	200-250	1400													3000	3000	4320	5060	2260	W120	3000	5000	6320	7060	4260	W135

不通行地沟										图集号	03R411-1
二管(保温)方形补偿器(一) W95-W135										页	40
审核	刘明		校对	石中东		设计	牛进才				





附注:

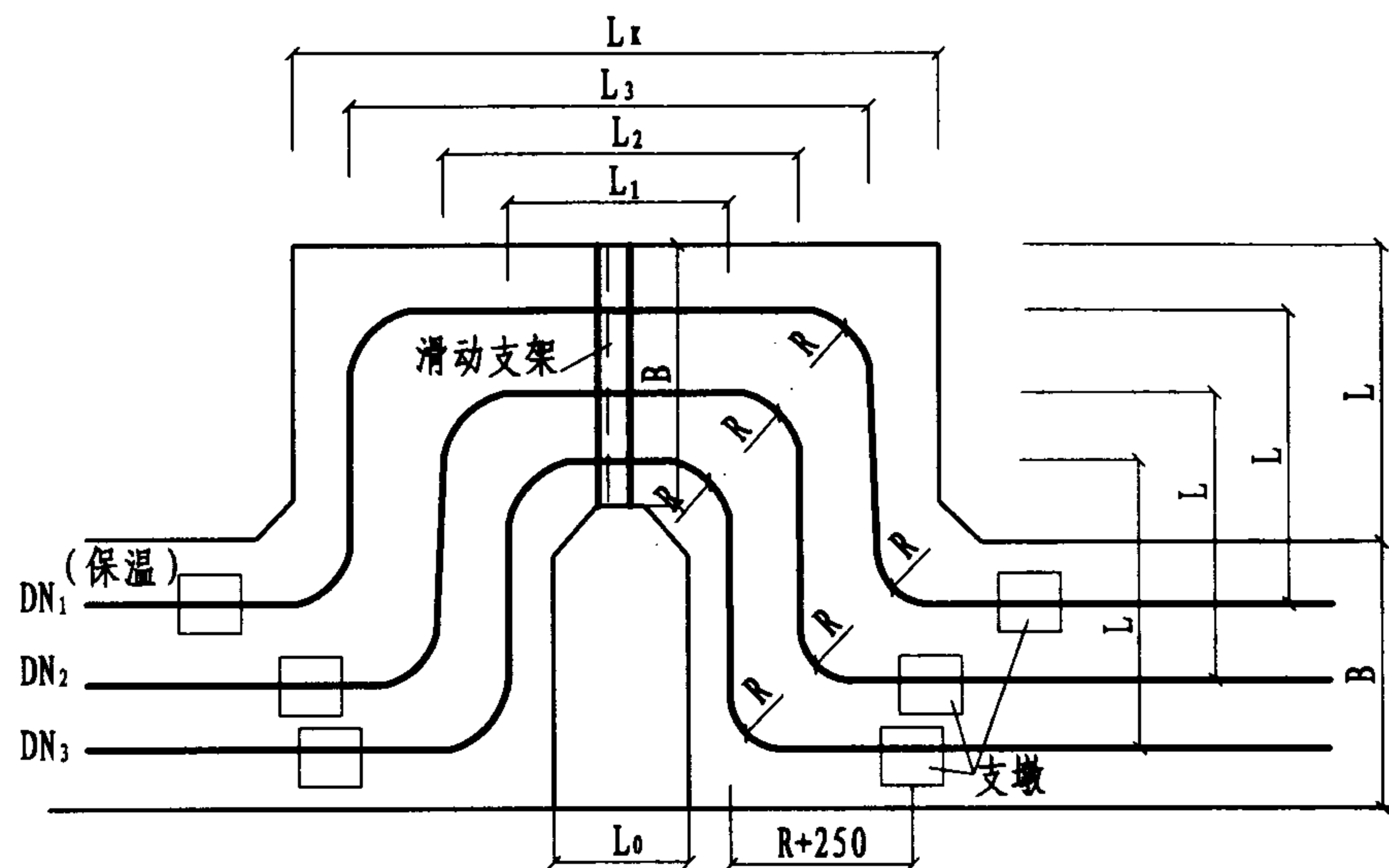
- 1、补偿器尺寸按管道中温度高的一根算出补偿量 $\Delta L$ 选用。
- 2、管道 $DN_1 < 100$ 时,二管均采用煨弯弯头,弯曲半径 $R=4D$ 外径。 $DN_1 \geq 100$ 时,二管均采用 $90^\circ$ 无缝弯头。
- 3、补偿器安装时必须预拉伸补偿量的一半。
- 4、滑动支架型钢选用:

沟宽 B	$\leq 800$	900-1000	1100-1200	1200-1400
型钢号	L63x6	[6.3	[10	2X[8

5、尺寸均以毫米计。

公称管径		地沟 宽度 B	$\Delta L=200$						$\Delta L=250$						$\Delta L=300$						
DN <sub>1</sub>	DN <sub>2</sub>		L	L <sub>1</sub>	L <sub>2</sub>	L <sub>K</sub>	L <sub>0</sub>	编号	L	L <sub>1</sub>	L <sub>2</sub>	L <sub>K</sub>	L <sub>0</sub>	编号	L	L <sub>1</sub>	L <sub>2</sub>	L <sub>K</sub>	L <sub>0</sub>	编号	
80	$\leq 80$	900	2200	2200	3000	3500	1700	W136													
100	$\leq 65$	900	2400	1800	2600	3100	1300	W137	2900	2300	3100	3600	1800	W149							
100	80-100	900	2400	2400	3200	3700	1900	W138	2900	2900	3700	4200	2400	W150							
125	$\leq 50$	900	2700	2000	2800	3400	1600	W139	3100	2400	3200	3800	2000	W151							
125	65-100	1000	2700	2200	3100	3700	1700	W140	3100	2200	3100	3700	1700	W152							
125	125	1100	2700	2700	3700	4300	2100	W141	3100	3100	4100	4700	2500	W153							
150	$\leq 65$	900	2900	2100	2900	3500	1700	W142	3400	2700	3500	4100	2300	W154							
150	80-150	1100	2900	2900	3900	4500	2300	W143	3400	3400	4400	5000	2800	W155							
200	$\leq 80$	1100	3500	4000	5000	5700	3500	W144	4000	4000	5000	5700	3500	W156	4700	4000	5000	5700	3500	W161	
200	100-125	1200	3500	3900	5000	5700	3300	W145	4000	3900	5000	5700	3300	W157	4700	3900	5000	5700	3300	W162	
200	150-200	1300	3500	5000	6200	6900	4300	W146	4000	5000	6200	6900	4300	W158	4700	5000	6200	6900	4300	W163	
250	65-150	1300	3500	4300	5500	6300	3700	W147	4500	3600	4800	5600	3000	W159	5200	3600	4800	5600	3000	W164	
250	200-250	1400	3500	5500	6820	7560	4760	W148	4500	5000	6320	7060	4260	W160	5200	5000	6320	7060	4260	W165	

不通行地沟 二管(保温)方形补偿器(二) W136-W165										图集号	03R411-1
审核	刘明	设计	石中东	校对	石中东	设计	牛进才	页	41		



附注:

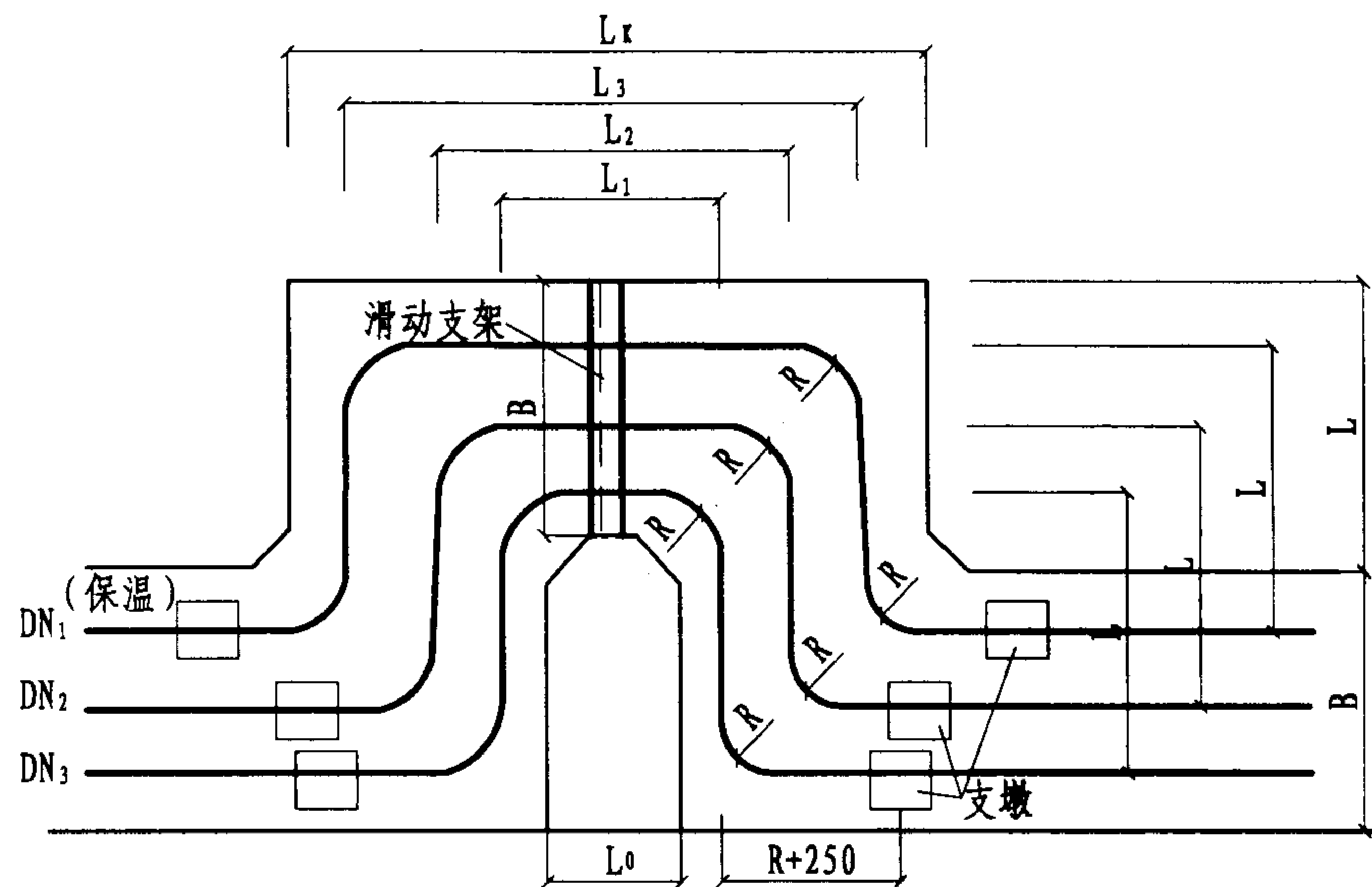
- 1、补偿器尺寸按管道DN<sub>1</sub>补偿量 $\Delta L$ 选用。
- 2、管道DN<sub>1</sub><100时,二管均采用煨弯弯头,弯曲半径R=4D外径,DN<sub>1</sub>≥100时,二管均采用90°无缝弯头。
- 3、补偿器安装时必须预拉伸补偿量的一半。
- 4、滑动支架型钢选用:

沟宽 B	800	900-1000	1100	1300-1400
型钢号	L63x6	∟6.3	∟10	2X∟8

5、尺寸均以毫米计。

公称管径			地沟宽度 B	$\Delta L=75$							$\Delta L=100$							$\Delta L=150$						
DN <sub>1</sub>	DN <sub>2</sub>	DN <sub>3</sub>		L	L <sub>1</sub>	L <sub>2</sub>	L <sub>3</sub>	L <sub>k</sub>	L <sub>0</sub>	编号	L	L <sub>1</sub>	L <sub>2</sub>	L <sub>3</sub>	L <sub>k</sub>	L <sub>0</sub>	编号	L	L <sub>1</sub>	L <sub>2</sub>	L <sub>3</sub>	L <sub>k</sub>	L <sub>0</sub>	编号
40	≤32	≤50	800	900	700	1100	1600	2000	400	W166	1100	700	1100	1600	2000	400	W171	1500	800	1200	1700	2100	500	W180
65	≤50	≤80	900	1100	1000	1400	2000	2500	700	W167	1300	1000	1400	2000	2500	700	W172	1800	1000	1400	2000	2500	700	W181
80	≤65	≤100	1000	1200	1100	1600	2200	2700	700	W168	1400	1100	1600	2200	2700	700	W173	1800	1100	1600	2200	2700	700	W182
100	≤80	≤125	1000	1300	1300	1800	2400	2900	900	W169	1500	1300	1800	2400	2900	900	W174	2000	1300	1800	2400	2900	900	W183
125	≤100	≤125	1100	1400	1300	1800	2500	3100	900	W170	1700	1300	1800	2500	3100	900	W175	2300	1300	1800	2500	3100	900	W184
150	≤100	≤125	1100								2000	1300	1800	2500	3100	900	W176	2500	1300	1800	2500	3100	900	W185
150	≤125	≤200	1300								2000	2000	2700	3500	4100	1500	W177	2700	2000	2700	3500	4100	1500	W186
200	≤100	≤150	1300								2800	1400	2000	2800	3500	900	W178	3000	3100	3700	4500	5200	2600	W187
200	≤150	≤200	1400								2800	1200	1900	2800	3500	700	W179	3000	2900	3600	4500	5200	2400	W188

不通行地沟										图集号	03R411-1
三管(一管保温)方形补偿器(一) W166-W188										页	42
审核	刘明		校对	石中东	石中东	设计	牛进才				



附注:

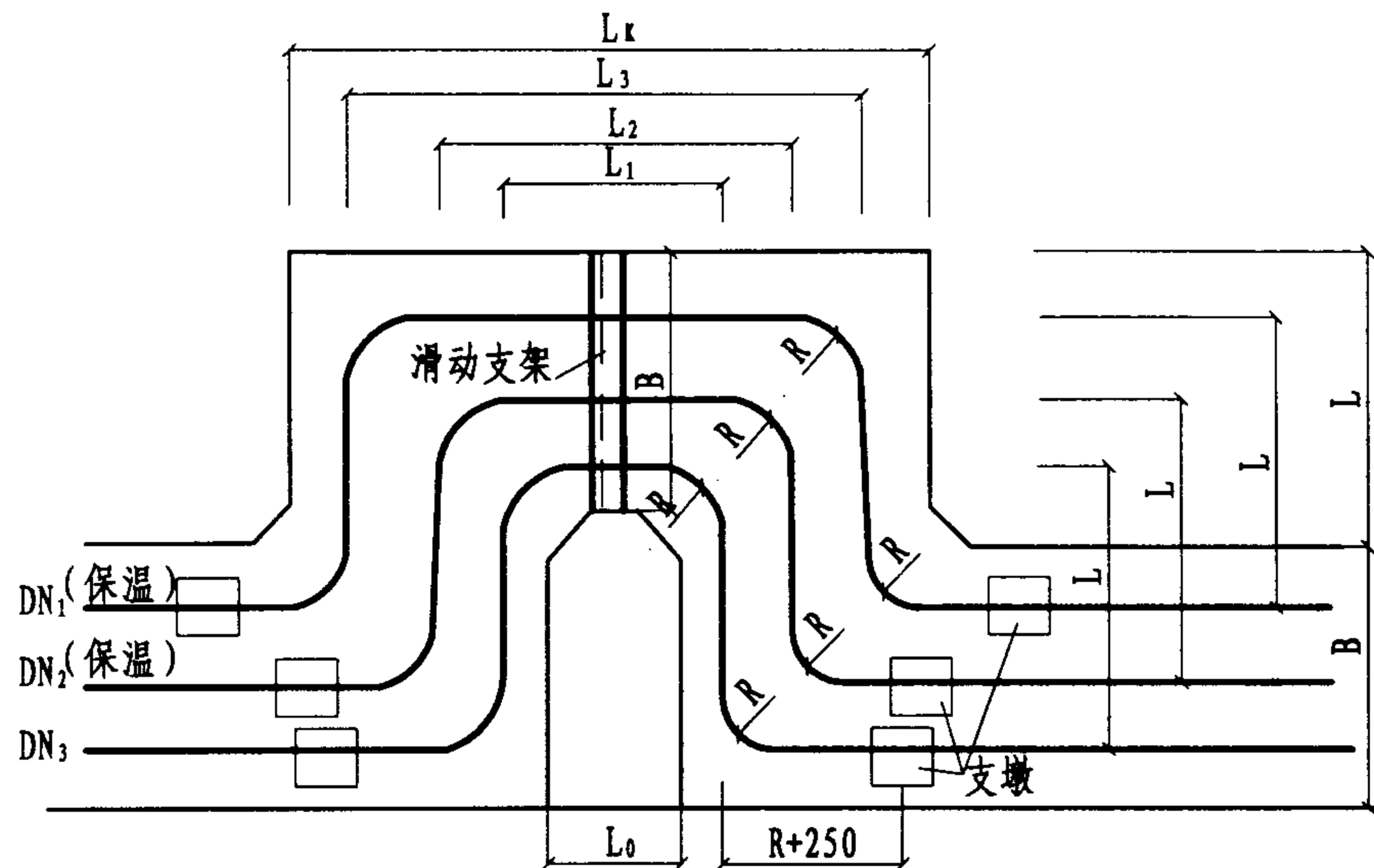
- 1、补偿器尺寸按管道DN<sub>1</sub>补偿量 $\Delta L$ 选用。
- 2、管道DN<sub>1</sub><100时,二管均采用煨弯弯头,弯曲半径R=4D外径.DN<sub>1</sub>≥100时,二管均采用90°无缝弯头。
- 3、补偿器安装时必须预拉伸补偿量的一半。
- 4、滑动支架型钢选用:

沟宽 B	800	900-1000	1100	1300-1400
型钢号	L63×6	□6.3	□10	2X□8

5、尺寸均以毫米计。

公称管径			地沟宽度 B	$\Delta L=200$							$\Delta L=250$							$\Delta L=300$						
DN <sub>1</sub>	DN <sub>2</sub>	DN <sub>3</sub>		L	L <sub>1</sub>	L <sub>2</sub>	L <sub>3</sub>	L <sub>K</sub>	L <sub>0</sub>	编号	L	L <sub>1</sub>	L <sub>2</sub>	L <sub>3</sub>	L <sub>K</sub>	L <sub>0</sub>	编号	L	L <sub>1</sub>	L <sub>2</sub>	L <sub>3</sub>	L <sub>K</sub>	L <sub>0</sub>	编号
80	≤65	≤100	1000	2200	1200	1700	2300	2800	800	W189														
100	≤80	≤125	1000	2400	1400	1900	2500	3000	1000	W190	2900	1800	2300	2900	3400	1400	W196							
125	≤100	≤125	1100	2700	1600	2100	2800	3400	1200	W191	3100	1900	2400	3100	3700	1500	W197							
150	≤100	≤125	1100	2900	1700	2200	2900	3500	1300	W192	3400	2200	2700	3400	4000	1800	W198							
150	≤125	≤200	1300	3300	2000	2700	3500	4100	1500	W193	3400	1900	2600	3400	4000	1400	W199							
200	≤100	≤150	1300	3500	4100	4700	5500	6200	3600	W194	4000	3600	4200	5000	5700	3100	W200	4700	3600	4200	5000	5700	3100	W202
200	≤150	≤200	1400	3500	3900	4600	5500	6200	3400	W195	4000	3400	4100	5000	5700	2900	W201	4700	3400	4100	5000	5700	2900	W203

不通行地沟										图集号	03R411-1
三管(一管保温)方形补偿器(二) W189-W203										页	43
审核	刘明		校对	石中东	石中车	设计	牛进才				



附注:

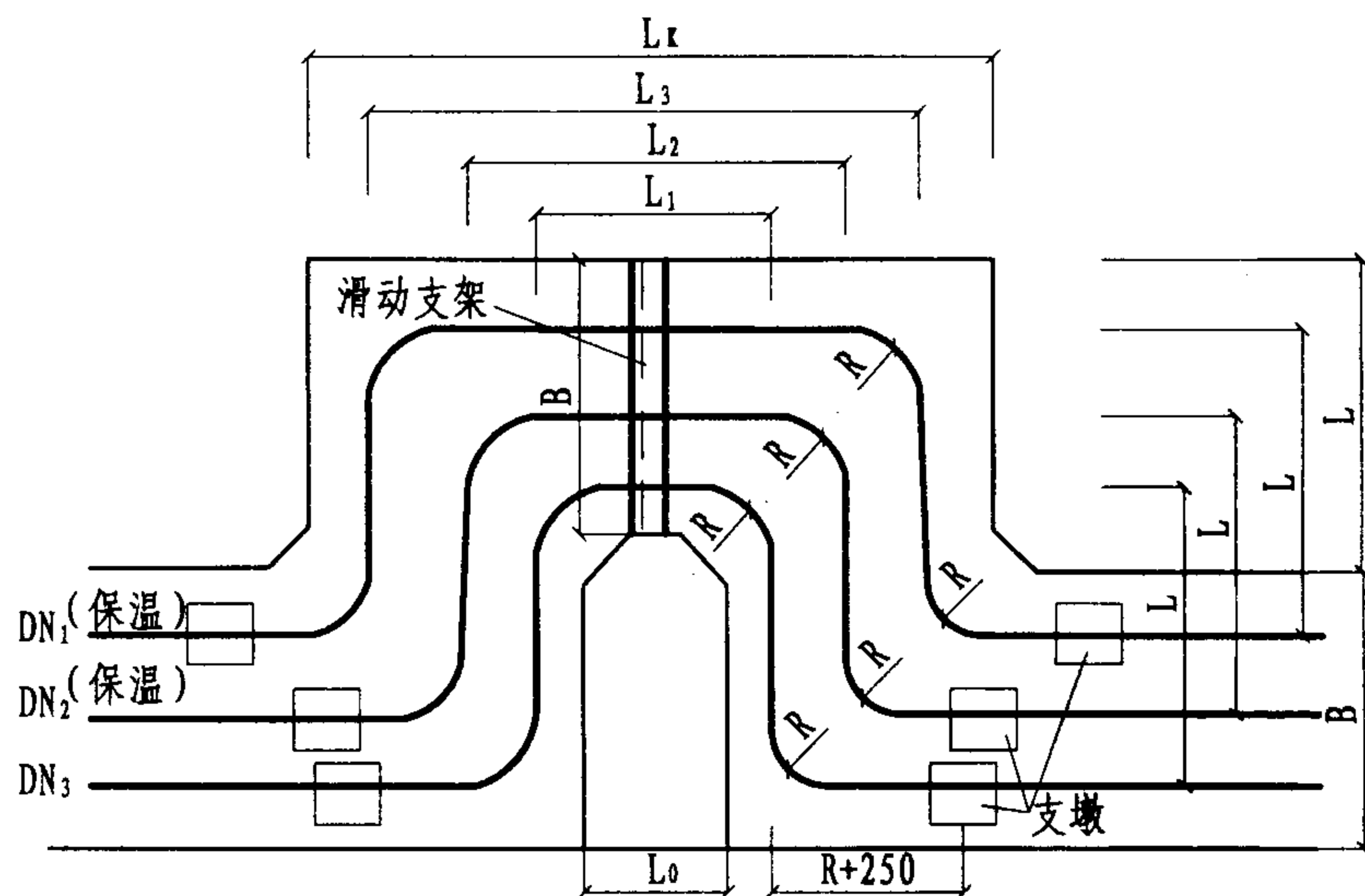
- 1、补偿器尺寸按管道DN<sub>1</sub>、DN<sub>2</sub>两管中温度高的一根计算出的补偿量 $\Delta L$ 选用。DN<sub>1</sub>一般布置为管中温度高的一根。
- 2、管道DN<sub>1</sub><100时,三根管道弯头均采用煨弯,弯曲半径 $R=4D$ 外径, DN<sub>1</sub>≥100时,三根管道弯头均采用90°无缝弯头。
- 3、补偿器安装时必须预拉伸补偿量的一半。
- 4、滑动支架型钢选用:

沟宽 B	900-1000	1100-1200	1300-1400
型钢号	□6.3	□10	2X□8

5、尺寸均以毫米计。

公称管径			地沟宽度 B	$\Delta L=75$							$\Delta L=100$							$\Delta L=150$						
DN <sub>1</sub>	DN <sub>2</sub>	DN <sub>3</sub>		L	L <sub>1</sub>	L <sub>2</sub>	L <sub>3</sub>	L <sub>K</sub>	L <sub>0</sub>	编号	L	L <sub>1</sub>	L <sub>2</sub>	L <sub>3</sub>	L <sub>K</sub>	L <sub>0</sub>	编号	L	L <sub>1</sub>	L <sub>2</sub>	L <sub>3</sub>	L <sub>K</sub>	L <sub>0</sub>	编号
40	≤40	≤40	900	1000	900	1400	2000	2400	600	W204	1200	1000	1500	2100	2500	700	W211	1500	1200	1700	2300	2700	900	W221
50	≤50	≤50	1000	1100	900	1500	2200	2600	600	W205	1300	1000	1600	2300	2700	700	W212	1600	1200	1800	2500	2900	900	W222
80	≤80	≤80	1100	1300	1100	1700	2500	3000	800	W206	1500	1200	1800	2600	3100	900	W213	1800	1500	2100	2900	3400	1200	W223
100	65	≤65	1100	1400	1100	1700	2500	3000	800	W207	1600	1200	1800	2600	3100	900	W214	2000	1500	2100	2900	3400	1200	W224
100	80-100	≤80	1200	1400	1100	1800	2700	3200	800	W208	1600	1200	1900	2800	3300	900	W215	2000	1600	2300	3200	3700	1300	W225
125	80	≤100	1200	1600	1200	1800	2600	3200	800	W209	1800	1300	1900	2700	3300	900	W216	2200	1600	2200	3000	3600	1200	W226
125	100-125	≤125	1300	1600	1400	2100	3000	3600	1000	W210	1800	1600	2300	3200	3800	1200	W217	2200	2000	2700	3600	4200	1600	W227
150	150	≤100	1300								2000	1200	1900	2840	3440	840	W218	2400	1600	2300	3240	3840	1240	W228
150	150	≤150	1400								2000	1200	2000	3000	3600	800	W219	2400	1600	2400	3400	4000	1200	W229
200	150	≤125	1400								2800	1100	1800	2800	3500	700	W220	3000	2800	3500	4500	5200	2400	W230

不通行地沟										图集号	03R411-1
三管(二管保温)方形补偿器(一) W204-W230										页	44
审核	刘明		校对	石中东	石中东	设计	牛进才	牛进才			



附注:

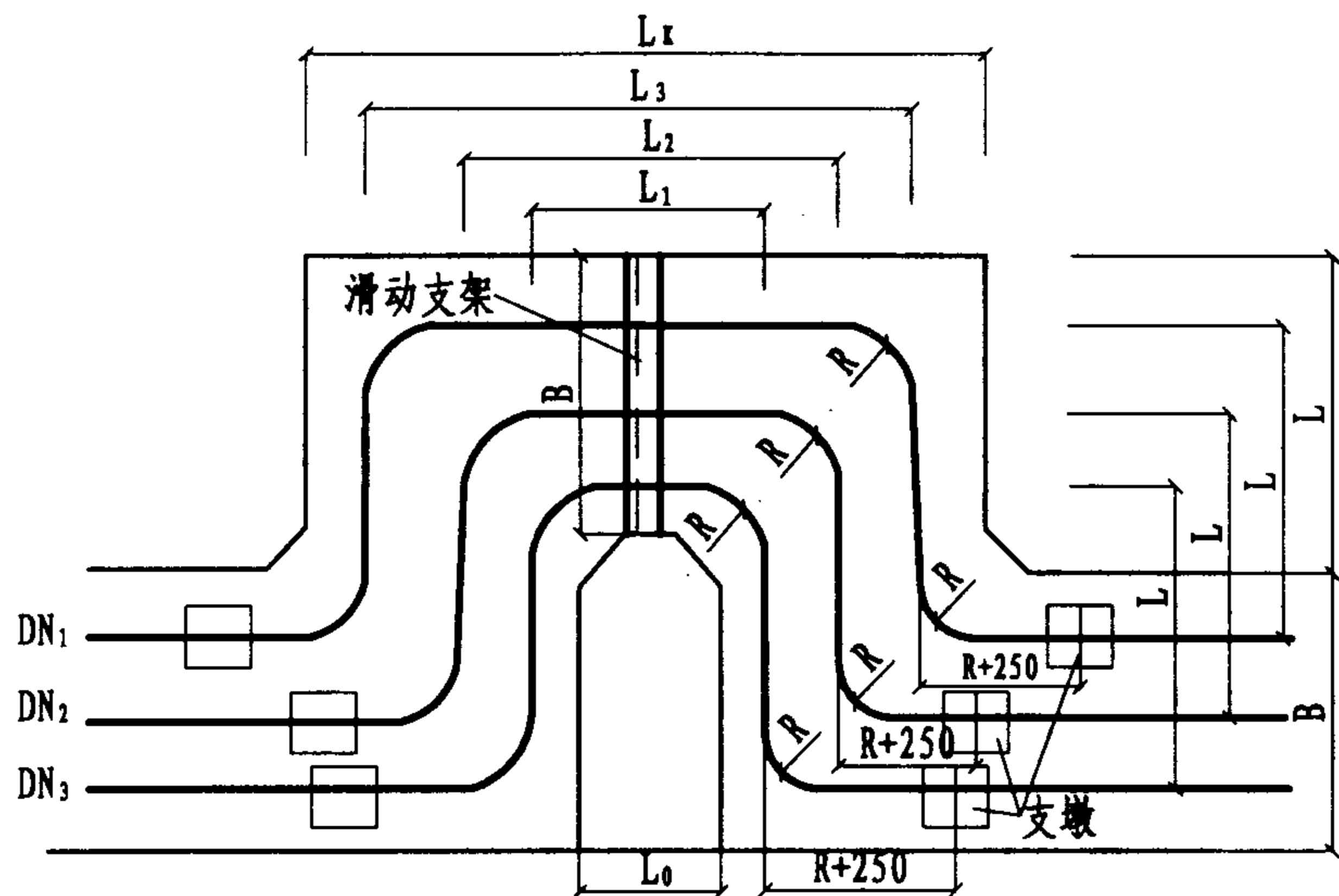
- 1、补偿器尺寸按管道DN<sub>1</sub>、DN<sub>2</sub>两管中温度高的一根计算出的补偿量 $\Delta L$ 选用。DN<sub>1</sub>一般布置为管中温度高的一根。
- 2、管道DN<sub>1</sub><100时，三根管道弯头均采用煨弯，弯曲半径 $R=4D$ 外径，DN<sub>1</sub>≥100时，三根管道弯头均采用90°无缝弯头。
- 3、补偿器安装时必须预拉伸补偿量的一半。
- 4、滑动支架型钢选用:

沟宽 B	900-1000	1100-1200	1300-1400
型钢号	□6.3	□10	2X□8

5、尺寸均以毫米计。

公称管径			地沟宽度 B	$\Delta L=200$							$\Delta L=250$							$\Delta L=300$							
DN <sub>1</sub>	DN <sub>2</sub>	DN <sub>3</sub>		L	L <sub>1</sub>	L <sub>2</sub>	L <sub>3</sub>	L <sub>K</sub>	L <sub>0</sub>	编号	L	L <sub>1</sub>	L <sub>2</sub>	L <sub>3</sub>	L <sub>K</sub>	L <sub>0</sub>	编号	L	L <sub>1</sub>	L <sub>2</sub>	L <sub>3</sub>	L <sub>K</sub>	L <sub>0</sub>	编号	
100	65	≤65	1100	2400	1900	2500	3300	3800	1600	W231	2900	1600	2200	3000	3500	1300	W238								
100	80-100	≤80	1200	2400	1800	2500	3400	3900	1500	W232	2900	2200	2900	3800	4300	1900	W239								
125	80	≤100	1200	2600	1900	2500	3300	3900	1500	W233	3100	1700	2300	3100	3700	1300	W240								
125	100-125	≤125	1300	2600	2200	2900	3800	4400	1800	W234	3100	2400	3100	4000	4600	2000	W241								
150	150	≤100	1300	2800	1900	2600	3540	4140	1540	W235	3400	2700	3400	4340	4940	2340	W242								
150	150	≤150	1400	2800	1900	2700	3700	4300	1500	W236	3400	2600	3400	4400	5000	2200	W243								
200	150	≤125	1400	3500	3300	4000	5000	5700	2900	W237	4000	3300	4000	5000	5700	2900	W244	4700	3300	4000	5000	5700	2900	W245	

不通行地沟										图集号		03R411-1	
三管(二管保温)方形补偿器(二) W231-W245										页		45	
审核	刘明		校对	石中东	石中东	设计	牛进才	牛进才					



附注:

- 1、补偿器尺寸按管道DN<sub>1</sub>、DN<sub>2</sub>、DN<sub>3</sub>三管中温度高的一根计算出的补偿量 $\Delta L$ 选用。DN<sub>1</sub>一般布置为管中温度高的一根。
- 2、管道DN<sub>1</sub><100时，三根管道弯头均采用煨弯，弯曲半径 $R=4D$ 外径，DN<sub>1</sub>≥100时，三根管道弯头均采用90°无缝弯头。
- 3、补偿器安装时必须预拉伸补偿量的一半。
- 4、滑动支架型钢选用:

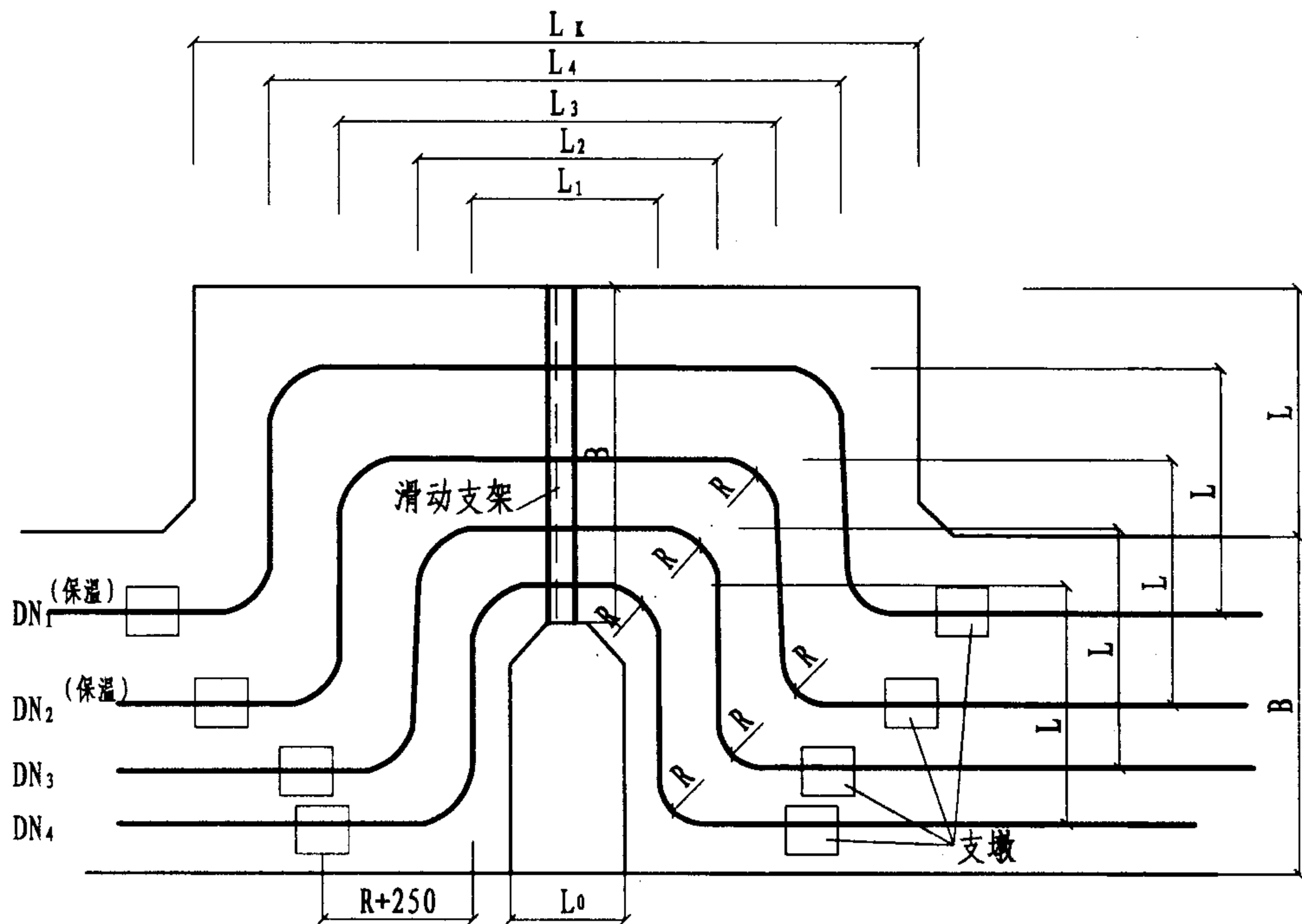
沟宽 B	1100-1200	1300-1400
型钢号	C10	2XC8

5、尺寸均以毫米计。

公称管径			地沟宽度 B	$\Delta L=75$							$\Delta L=100$							$\Delta L=150$							$\Delta L=200$						
DN <sub>1</sub>	DN <sub>2</sub>	DN <sub>3</sub>		L	L <sub>1</sub>	L <sub>2</sub>	L <sub>3</sub>	L <sub>k</sub>	L <sub>0</sub>	编号	L	L <sub>1</sub>	L <sub>2</sub>	L <sub>3</sub>	L <sub>k</sub>	L <sub>0</sub>	编号	L	L <sub>1</sub>	L <sub>2</sub>	L <sub>3</sub>	L <sub>k</sub>	L <sub>0</sub>	编号	L	L <sub>1</sub>	L <sub>2</sub>	L <sub>3</sub>	L <sub>k</sub>	L <sub>0</sub>	编号
50	50	50	1100	1200	1200	1900	2600	3000	800	W246	1300	1300	2000	2700	3100	900	W250	1600	1600	2300	3000	3400	1200	W254							
80	80	80	1200	1400	1400	2100	2800	3300	900	W247	1600	1600	2300	3000	3500	1100	W251	1900	1900	2600	3300	3800	1400	W255	2200	2200	2900	3600	4100	1700	W258
100	100	100	1300	1500	1500	2300	3100	3600	1000	W248	1700	1700	2500	3300	3800	1200	W252	2100	2100	2900	3700	4200	1600	W256	2400	2400	3200	4000	4500	1900	W259
125	125	100	1400	1700	1700	2540	3440	4000	1200	W249	1900	1700	2540	3440	4000	1200	W253	2300	2100	2940	3840	4400	1600	W257	2700	2500	3340	4240	4800	2000	W260

公称管径			地沟宽度 B	$\Delta L=250$						
DN <sub>1</sub>	DN <sub>2</sub>	DN <sub>3</sub>		L	L <sub>1</sub>	L <sub>2</sub>	L <sub>3</sub>	L <sub>k</sub>	L <sub>0</sub>	编号
50	50	50	1100							
80	80	80	1200							
100	100	100	1300	2900	2900	3700	4500	5000	2400	W261
125	125	100	1400	3100	2800	3640	4540	5100	2300	W262

不通行地沟 三管(保温)方形补偿器W246-W262										图集号	03R411-1
审核	刘明		校对	石中东	石中东	设计	牛进才			页	46



附注:

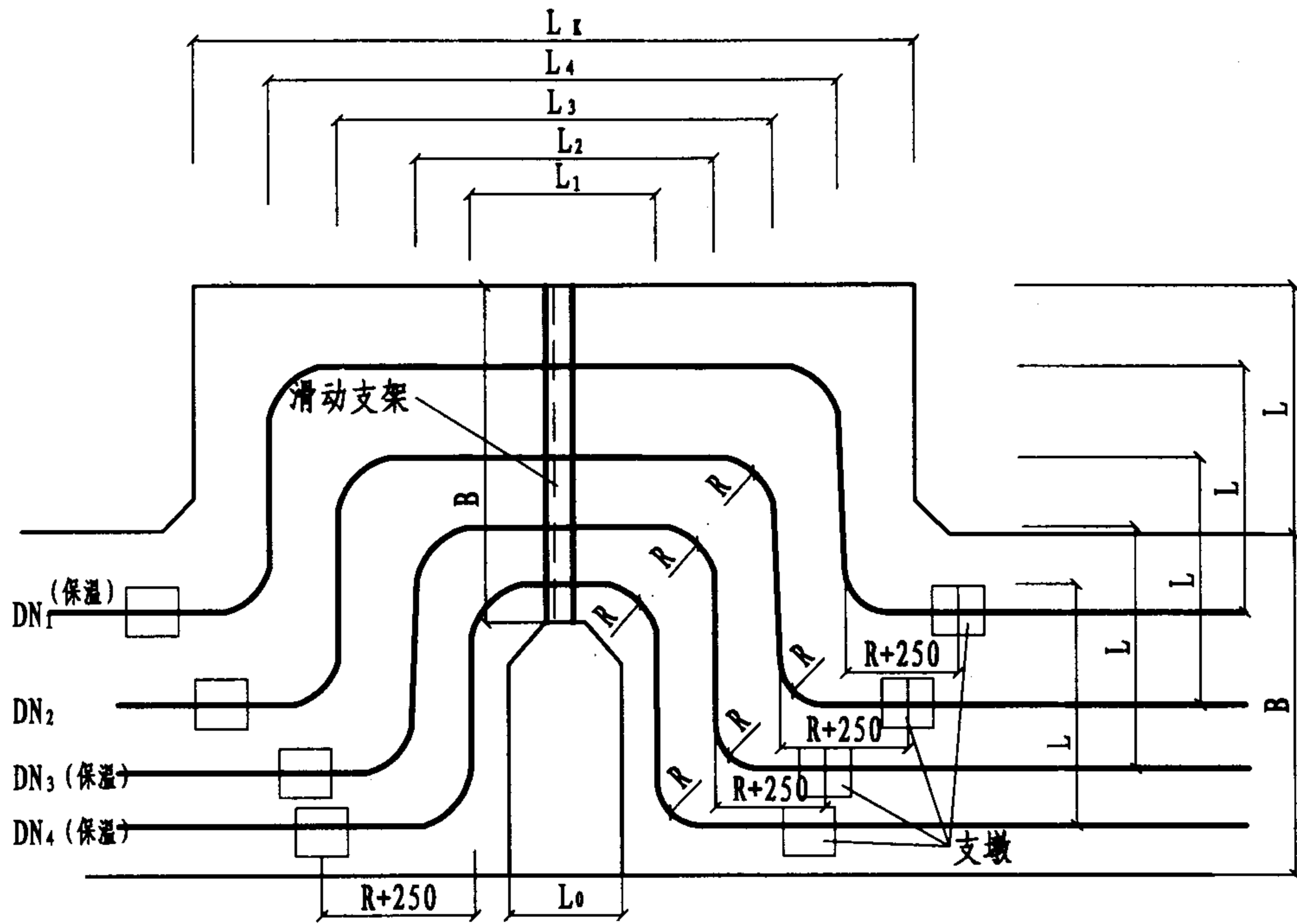
- 1、补偿器尺寸按DN<sub>1</sub>、DN<sub>2</sub>两管中温度高的一根计算出的补偿量 $\Delta L$ 选用。
- 2、管道弯曲半径 $R=4D$ 外径。
- 3、补偿器安装时必须预拉伸补偿量的一半。
- 4、滑动支架型钢选用:

沟宽 B	1100-1200	1300-1400
型钢号	C10	2XC8

5、尺寸均以毫米计。

公称管径				地沟宽度 B	$\Delta L=75$								$\Delta L=100$								$\Delta L=150$								$\Delta L=200$								
DN <sub>1</sub>	DN <sub>2</sub>	DN <sub>3</sub>	DN <sub>4</sub>		L	L <sub>1</sub>	L <sub>2</sub>	L <sub>3</sub>	L <sub>4</sub>	L <sub>k</sub>	L <sub>0</sub>	编号	L	L <sub>1</sub>	L <sub>2</sub>	L <sub>3</sub>	L <sub>4</sub>	L <sub>k</sub>	L <sub>0</sub>	编号	L	L <sub>1</sub>	L <sub>2</sub>	L <sub>3</sub>	L <sub>4</sub>	L <sub>k</sub>	L <sub>0</sub>	编号	L	L <sub>1</sub>	L <sub>2</sub>	L <sub>3</sub>	L <sub>4</sub>	L <sub>k</sub>	L <sub>0</sub>	编号	
50	≤40	≤40	≤40	1200	1000	800	1200	1800	2500	2900	500	W263	1200	800	1200	1800	2500	2900	500	W267	1400	900	1300	1900	2600	3000	600	W271									
80	≤80	≤65	≤80	1300	1200	1000	1400	2000	2800	3300	700	W264	1400	1000	1400	2000	2800	3300	700	W268	1800	1200	1600	1900	2600	3500	900	W272	2000	1400	1800	2400	3200	3700	1100	W275	
100	≤65	≤65	≤65	1300	1300	800	1200	1800	2600	3100	500	W265	1500	800	1200	1800	2600	3100	500	W269	2000	800	1200	1800	2600	3100	500	W273	2400	800	1200	1800	2600	3100	500	W276	
100	≤100	≤65	≤100	1400	1300	1100	1600	2200	3000	3500	700	W266	1500	1100	1600	2200	3000	3500	700	W270	2000	1300	1800	2400	3200	3700	900	W274	2400	1400	1900	2500	3300	3800	1000	W277	
公称管径				地沟宽度 B	$\Delta L=250$																																
DN <sub>1</sub>	DN <sub>2</sub>	DN <sub>3</sub>	DN <sub>4</sub>		L	L <sub>1</sub>	L <sub>2</sub>	L <sub>3</sub>	L <sub>4</sub>	L <sub>k</sub>	L <sub>0</sub>	编号																									
100	≤65	≤65	≤65	1300	2700	1700	2100	2700	3500	4000	1400	W278																									
100	≤100	≤65	≤100	1400	2900	1800	2300	2900	3700	4200	1400	W279																									

不通行地沟										图集号	03R411-1
四管(二管保温)方形补偿器W263-W279										页	47
审核	刘明		校对	石中东	石中东	设计	牛进才				



附注:

- 1、补偿器尺寸按DN<sub>1</sub>、DN<sub>3</sub>、DN<sub>4</sub>三管介质温度最高的一根算出补偿量 $\Delta L$ 选用。
- 2、管道弯曲半径 $R=4D$ 外径。
- 3、补偿器安装时必须预拉伸补偿量的一半。
- 4、滑动支架型钢选用:

沟宽 B	1200	1300-1400
型钢号	C10	2XC8

5、尺寸均以毫米计。

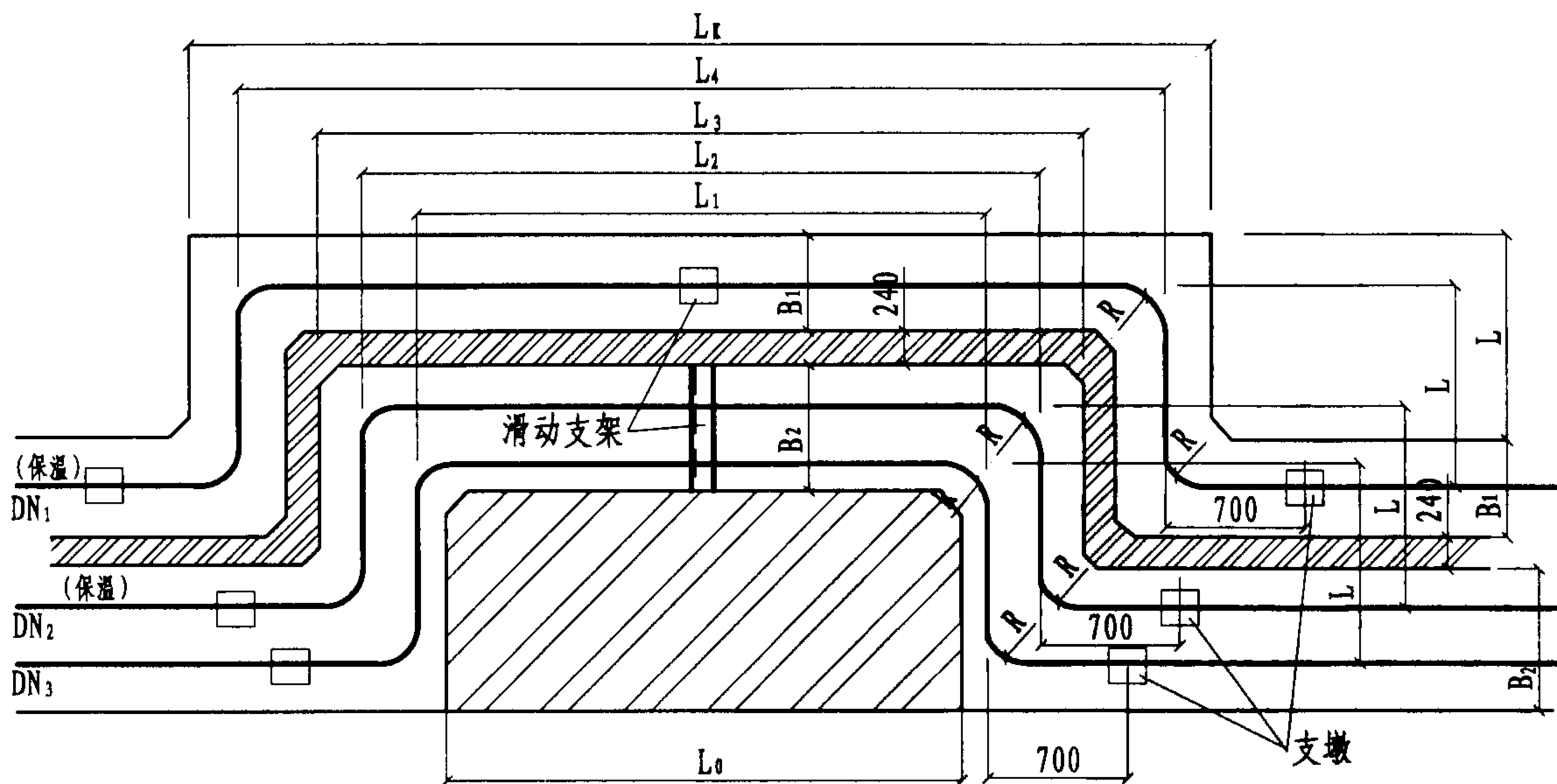
公称管径				地沟宽度 B	$\Delta L=75$								$\Delta L=100$								$\Delta L=150$								$\Delta L=200$												
DN <sub>1</sub>	DN <sub>2</sub>	DN <sub>3</sub>	DN <sub>4</sub>		L	L <sub>1</sub>	L <sub>2</sub>	L <sub>3</sub>	L <sub>4</sub>	L <sub>K</sub>	L <sub>0</sub>	编号	L	L <sub>1</sub>	L <sub>2</sub>	L <sub>3</sub>	L <sub>4</sub>	L <sub>K</sub>	L <sub>0</sub>	编号	L	L <sub>1</sub>	L <sub>2</sub>	L <sub>3</sub>	L <sub>4</sub>	L <sub>K</sub>	L <sub>0</sub>	编号	L	L <sub>1</sub>	L <sub>2</sub>	L <sub>3</sub>	L <sub>4</sub>	L <sub>K</sub>	L <sub>0</sub>	编号					
40	40	40	40	1200	1000	1000	1600	2100	2600	3000	600	W280	1200	1200	1800	2300	2800	3200	800	W283	1400	1400	2000	2500	3000	3400	1000	W286													
50	50	50	50	1300	1100	1100	1700	2200	2700	3200	600	W281	1300	1300	1900	2400	2900	3400	800	W284	1500	1500	2100	2600	3100	3600	1000	W287	1700	1700	2300	2800	3300	3800	1200	W289					
65	50	65	65	1300	1200	1200	1900	2450	3000	3500	700	W282	1400	1400	2100	2650	3200	3700	900	W285	1700	1700	2400	2950	3500	4000	1200	W288	1900	1900	2600	3150	3700	4200	1400	W290					

不通行地沟  
四管（三管保温）方形补偿器W280-W290

图集号 03R411-1

审核 刘明 校对 石中东 设计 牛进才 页 48





附注:

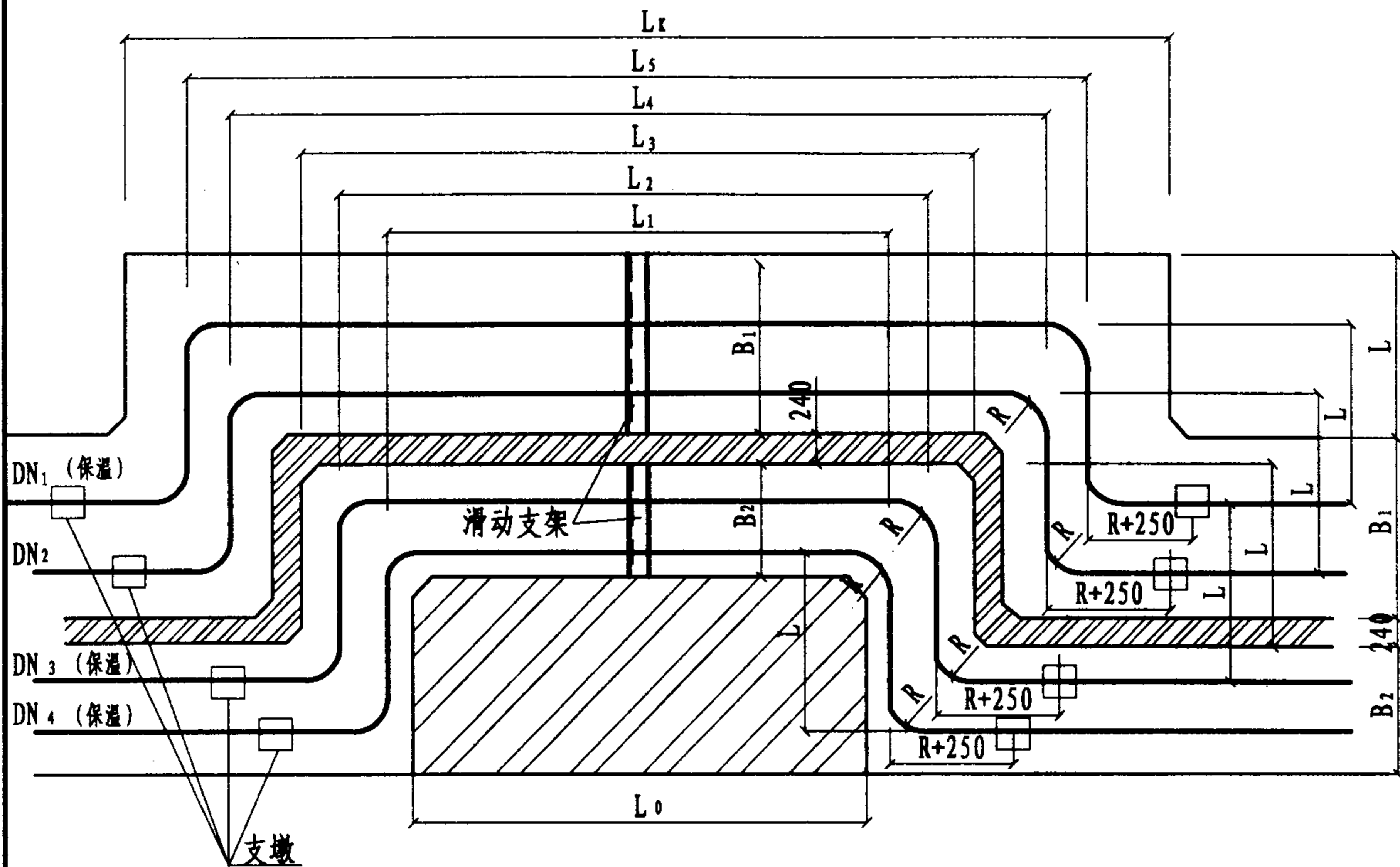
- 1、补偿器尺寸按DN<sub>1</sub>、DN<sub>2</sub> 温度较高的一根算出补偿量 $\Delta L$ 选用。
- 2、管道弯头采用90° 无缝弯头。
- 3、补偿器安装时必须预拉伸补偿量的一半。
- 4、滑动支架型钢选用:

B <sub>2</sub>	900	1100
型钢号	□6.3	□10

5、尺寸均以毫米计。

公称管径			地沟宽度		$\Delta L=100$								$\Delta L=150$								$\Delta L=200$								$\Delta L=250$							
DN <sub>1</sub>	DN <sub>2</sub>	DN <sub>3</sub>	B <sub>1</sub>	B <sub>2</sub>	L	L <sub>1</sub>	L <sub>2</sub>	L <sub>3</sub>	L <sub>4</sub>	L <sub>K</sub>	L <sub>0</sub>	编号	L	L <sub>1</sub>	L <sub>2</sub>	L <sub>3</sub>	L <sub>4</sub>	L <sub>K</sub>	L <sub>0</sub>	编号	L	L <sub>1</sub>	L <sub>2</sub>	L <sub>3</sub>	L <sub>4</sub>	L <sub>K</sub>	L <sub>0</sub>	编号	L	L <sub>1</sub>	L <sub>2</sub>	L <sub>3</sub>	L <sub>4</sub>	L <sub>K</sub>	L <sub>0</sub>	编号
200	150	150	700	900	1500	4200	5000	5600	6780	7480	3800	W291	2000	4200	5000	5600	6780	7480	3800	W293	2700	4200	5000	5600	6780	7480	3800	W295	3000	4200	5000	5600	6780	7480	3800	W297
200	200	200	700	1100	2000	4000	5000	5700	6880	7580	3500	W292	2700	4000	5000	5700	6880	7580	3500	W294	3400	4000	5000	5700	6880	7580	3500	W296	4000	4000	5000	5700	6880	7580	3500	W298
公称管径			地沟宽度		$\Delta L=300$																															
DN <sub>1</sub>	DN <sub>2</sub>	DN <sub>3</sub>	B <sub>1</sub>	B <sub>2</sub>	L	L <sub>1</sub>	L <sub>2</sub>	L <sub>3</sub>	L <sub>4</sub>	L <sub>K</sub>	L <sub>0</sub>	编号																								
200	150	150	700	900	3500	4200	5000	5600	6780	7480	3800	W299																								
200	200	200	700	1100	4700	4000	5000	5700	6880	7580	3500	W300																								

不通行地沟 双沟							图集号	03R411-1	
三管 (二管保温) 方形补偿器W291-W300							页	49	
审核	刘明	设计	牛进才	校对	石中东	设计	牛进才	页	49



附注:

- 1、补偿器尺寸按管道中温度最高的补偿量 $\Delta L$ 选用。
- 2、管道弯头:四根管道弯头均采用 $90^\circ$ 无缝弯头。
- 3、补偿器安装时必须预拉伸补偿量的一半。
- 4、滑动支架型钢选用:

$B_1$ 或 $B_2$	800	900-1000	1100-1200	1300-1400
型钢号	L6.3X6	[6.3	[10	2X[8

5、尺寸均以毫米计。

公称管径				地沟宽度		$\Delta L=100$										$\Delta L=150$										$\Delta L=200$									
DN <sub>1</sub>	DN <sub>2</sub>	DN <sub>3</sub>	DN <sub>4</sub>	B <sub>1</sub>	B <sub>2</sub>	L	L <sub>1</sub>	L <sub>2</sub>	L <sub>3</sub>	L <sub>4</sub>	L <sub>5</sub>	L <sub>k</sub>	L <sub>0</sub>	编号	L	L <sub>1</sub>	L <sub>2</sub>	L <sub>3</sub>	L <sub>4</sub>	L <sub>5</sub>	L <sub>k</sub>	L <sub>0</sub>	编号	L	L <sub>1</sub>	L <sub>2</sub>	L <sub>3</sub>	L <sub>4</sub>	L <sub>5</sub>	L <sub>k</sub>	L <sub>0</sub>	编号			
100	100	100	100	800	900	1700	1700	2500	3000	3880	4580	5080	1200	W301	2100	2100	2900	3400	4280	4980	5480	1600	W309	2400	2400	3200	3700	4580	5280	5780	1900	W317			
125	125	125	125	800	1100	1900	1900	2900	3500	4340	5080	5580	1300	W302	2300	2300	3300	3900	4740	5480	5980	1700	W310	2700	2700	3700	4300	5140	5880	6380	2100	W318			
150	65	150	150	800	1100	2100	2100	3100	3700	4480	5180	5780	1500	W303	2500	2500	3500	4100	4880	5580	6180	1900	W311	2900	2900	3900	4500	5280	5980	6580	2300	W319			
150	150	150	150	900	1100	2100	2100	3100	3700	4580	5380	5980	1500	W304	2500	2500	3500	4100	4980	5780	6380	1900	W312	2900	2900	3900	4500	5380	6180	6780	2300	W320			
200	100	200	200	1000	1300	2800	2800	4000	4700	5580	6480	7180	2100	W305	3000	4500	5700	6400	7280	8180	8880	3800	W313	3500	5000	6200	6900	7780	8680	9386	4300	W321			
200	200	200	200	1100	1300	2800	2800	4000	4700	5680	6680	7380	2100	W306	3000	4500	5700	6400	7380	8380	9080	3800	W314	3500	5000	6200	6900	7880	8880	9580	4300	W322			
250	150	250	250	1100	1400	3000	3000	4320	5060	5940	6940	7740	2260	W307	3000	5000	6320	7060	7940	8940	9740	4260	W315	3500	5500	6820	7560	8440	9440	10240	4760	W323			
250	250	250	250	1200	1400	3000	3000	4320	5060	6040	7140	7940	2260	W308	3000	5000	6320	7060	8040	9140	9940	4260	W316	3500	5500	6820	7560	8540	9640	10440	4760	W324			

不通行地沟 双沟  
四管 (三管保温) 方形补偿器 (一) W301-W324

图集号

03R411-1

审核

刘明

校对

石中东

石中东

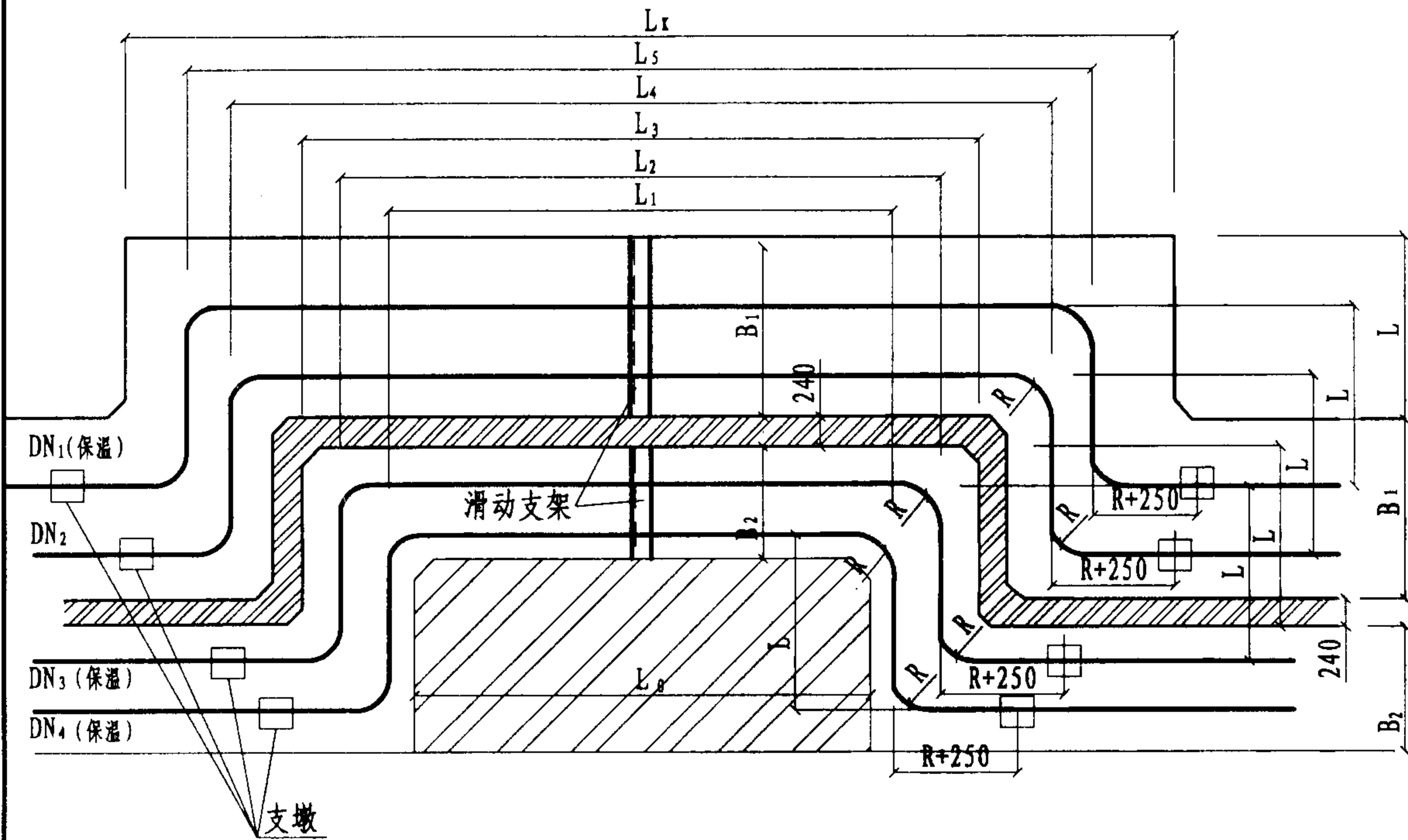
设计

牛进才

牛进才

页

50



附注:

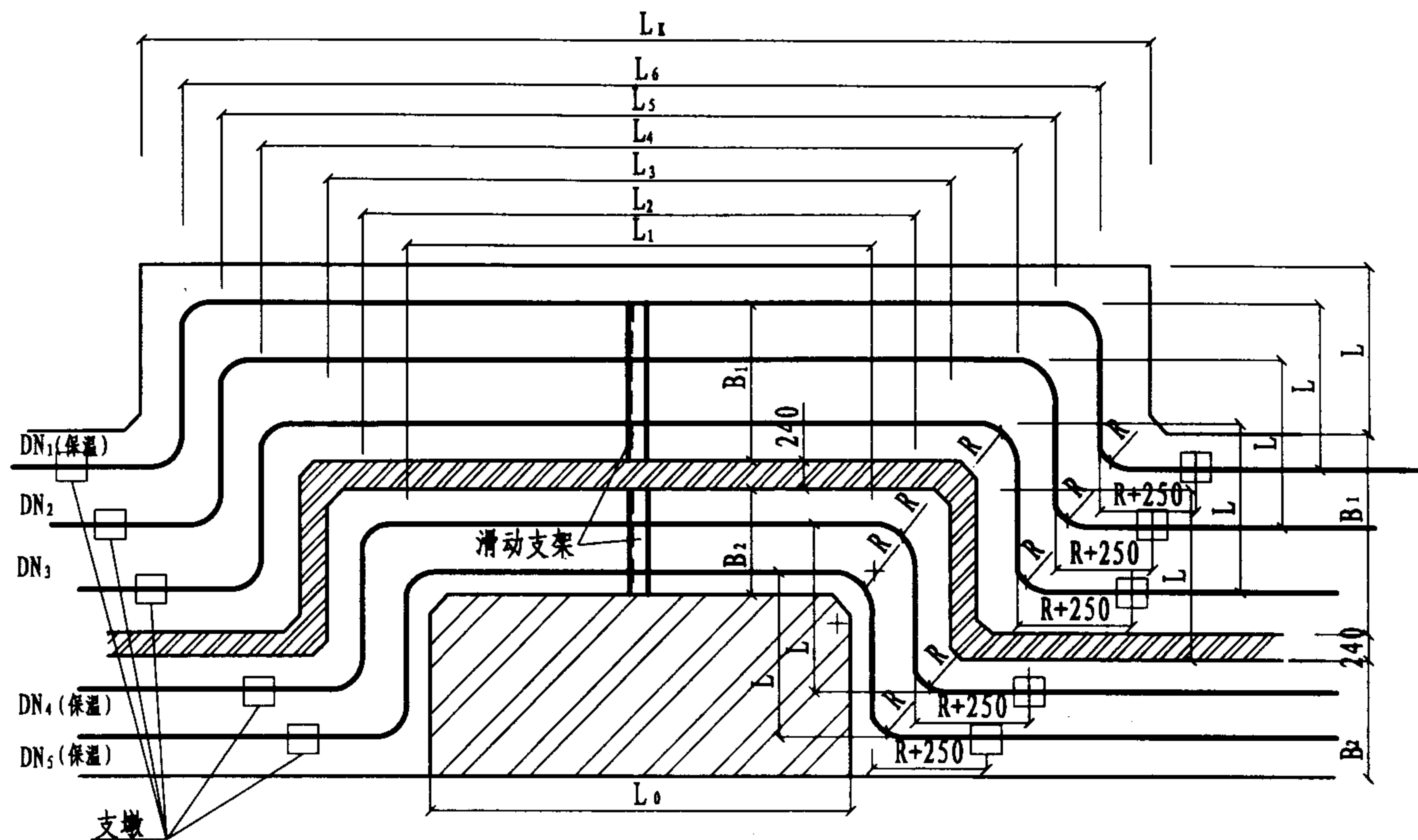
- 1、补偿器尺寸按管道中温度最高的补偿量 $\Delta L$ 选用。
- 2、管道弯头:四根管道均采用 $90^\circ$ 无缝弯头。
- 3、补偿器安装时必须预拉伸补偿量的一半。
- 4、滑动支架型钢选用:

$B_1$ 或 $B_2$	800	900-1000	1100-1200	1300-1400
型钢号	L6.3X6	□6.3	□10	2X□8

5、尺寸均以毫米计。

公称管径				地沟宽度		$\Delta L=250$								$\Delta L=300$										
DN <sub>1</sub>	DN <sub>2</sub>	DN <sub>3</sub>	DN <sub>4</sub>	B <sub>1</sub>	B <sub>2</sub>	L	L <sub>1</sub>	L <sub>2</sub>	L <sub>3</sub>	L <sub>4</sub>	L <sub>5</sub>	L <sub>K</sub>	L <sub>0</sub>	编号	L	L <sub>1</sub>	L <sub>2</sub>	L <sub>3</sub>	L <sub>4</sub>	L <sub>5</sub>	L <sub>K</sub>	L <sub>0</sub>	编号	
100	100	100	100	800	900	2900	2900	3700	4200	5080	5780	6280	2400	W325										
125	125	125	125	800	1100	3100	3100	4100	4700	5540	6280	6780	2500	W326										
150	65	150	150	800	1100	3400	3400	4400	5000	5780	6480	7080	2800	W327										
150	150	150	150	900	1100	3400	3400	4400	5000	5880	6680	7280	2800	W328										
200	100	200	200	1000	1300	4000	5000	6200	6900	7780	8680	9380	4300	W329	4700	5000	6200	6900	7780	8680	9380	4300	W333	
200	200	200	200	1100	1300	4000	5000	6200	6900	7880	8880	9580	4300	W330	4700	5000	6200	6900	7880	8880	9580	4300	W334	
250	150	250	250	1100	1400	4500	5000	6320	7060	7940	8940	9740	4260	W331	5200	5000	6320	7060	7940	8940	9740	4260	W335	
250	250	250	250	1200	1400	4500	5000	6320	7060	8040	9140	9940	4260	W332	5200	5000	6320	7060	8040	9140	9940	4260	W336	

不通行地沟 双沟 四管 (三管保温) 方形补偿器 (二) W325-W336							图集号	03R411-1
审核	刘明	校对	石中东	设计	牛进才	页	51	



附注:

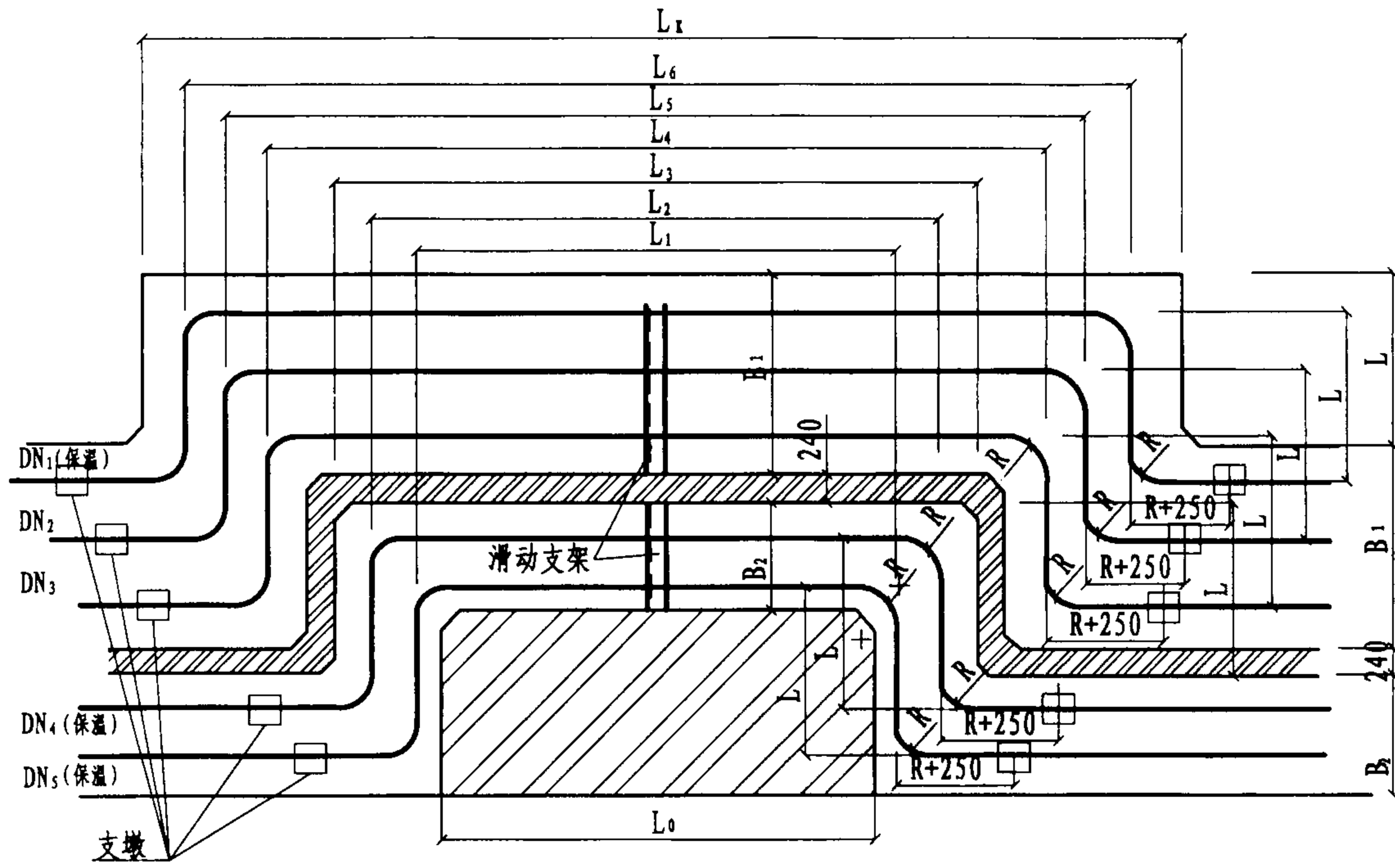
- 1、补偿器尺寸按管道中温度最高的补偿量 $\Delta L$ 选用。
- 2、管道 $DN_1 < 100$ 时,五根管均采用煨制弯头弯曲半径 $R=4D$ 外径; $DN_1 \geq 100$ 时五根管均采用 $90^\circ$ 无缝弯头。
- 3、补偿器安装时必须预拉伸补偿量的一半。
- 4、滑动支架型钢选用:

$B_1$ 或 $B_2$	700-800	900-1000	1100-1200	1300-1400
型钢号	L63X6	[6.3	[10	2X[8

5、尺寸均以毫米计。

公称管径					地沟宽度		$\Delta L=75$										$\Delta L=100$										$\Delta L=150$									
$DN_1$	$DN_2$	$DN_3$	$DN_4$	$DN_5$	$B_1$	$B_2$	L	$L_1$	$L_2$	$L_3$	$L_4$	$L_5$	$L_6$	$L_K$	$L_0$	编号	L	$L_1$	$L_2$	$L_3$	$L_4$	$L_5$	$L_6$	$L_K$	$L_0$	编号	L	$L_1$	$L_2$	$L_3$	$L_4$	$L_5$	$L_6$	$L_K$	$L_0$	编号
40	$\leq 32$	$\leq 50$	32	32	800	700	1000	1000	1600	2000	2780	3180	3680	4080	600	W337	1200	1200	1800	2200	2980	3380	3880	4280	800	W342	1400	1400	2000	2400	3180	3580	4080	4480	1000	W353
65	$\leq 50$	$\leq 80$	50	50	900	800	1200	1200	1900	2360	3140	3540	4140	4640	760	W338	1300	1300	2000	2460	3240	3640	4240	4740	860	W343	1600	1600	2300	2760	3540	3940	4540	5040	1160	W354
80	$\leq 65$	$\leq 100$	80	80	1000	900	1400	1400	2200	2700	3580	4080	4680	5180	900	W339	1600	1600	2400	2900	3780	4280	4880	5380	1100	W344	1900	1900	2700	3200	4080	4580	5180	5680	1400	W355
100	$\leq 80$	$\leq 125$	100	100	1000	900	1500	1500	2300	2800	3680	4180	4780	5280	1000	W340	1700	1700	2500	3000	3880	4380	4980	5480	1200	W345	2100	2100	2900	3400	4280	4780	5380	5880	1600	W356
125	$\leq 100$	$\leq 125$	125	125	1100	1100	1700	1700	2700	3300	4180	4680	5380	5980	1100	W341	1900	1900	2900	3500	4380	4880	5580	6180	1300	W346	2300	2300	3300	3800	4780	5280	5980	6580	1700	W357
150	$\leq 100$	$\leq 125$	150	150	1100	1100											2100	2100	3100	3700	4580	5080	5780	6380	1500	W347	2500	2500	3500	4100	4980	5480	6180	6780	1900	W358
150	$\leq 125$	$\leq 200$	150	150	1300	1100											1500	5000	6000	6600	7580	8280	9080	9680	4400	W348	2000	5000	6000	6600	7580	8280	9080	9680	4400	W359
200	$\leq 100$	$\leq 150$	200	200	1300	1300											2000	5000	6200	6900	7880	8480	9280	9980	4300	W349	2700	5000	6200	6900	7880	8480	9280	9980	4300	W360
200	$\leq 150$	$\leq 200$	200	200	1400	1300											2000	5000	6200	6900	7880	8580	9480	10180	4300	W350	2700	5000	6200	6900	7880	8580	9480	10180	4300	W361
200	$\leq 100$	$\leq 150$	250	250	1300	1400											2200	5000	6320	7060	8040	8640	9440	10410	4260	W351	3000	5000	6320	7060	8040	8640	9440	10410	4260	W362
200	$\leq 150$	$\leq 200$	250	250	1400	1400											2200	5000	6320	7060	8040	8740	9640	10340	4260	W352	3000	5000	6320	7060	8040	8740	9640	10340	4260	W363

不通行地沟 双沟								图集号	03R411-1
五管 (三管保温) 方形补偿器 (一) W337-W363								页	52
审核	刘明		校对	石中东	石中东	设计	牛进才		



附注:

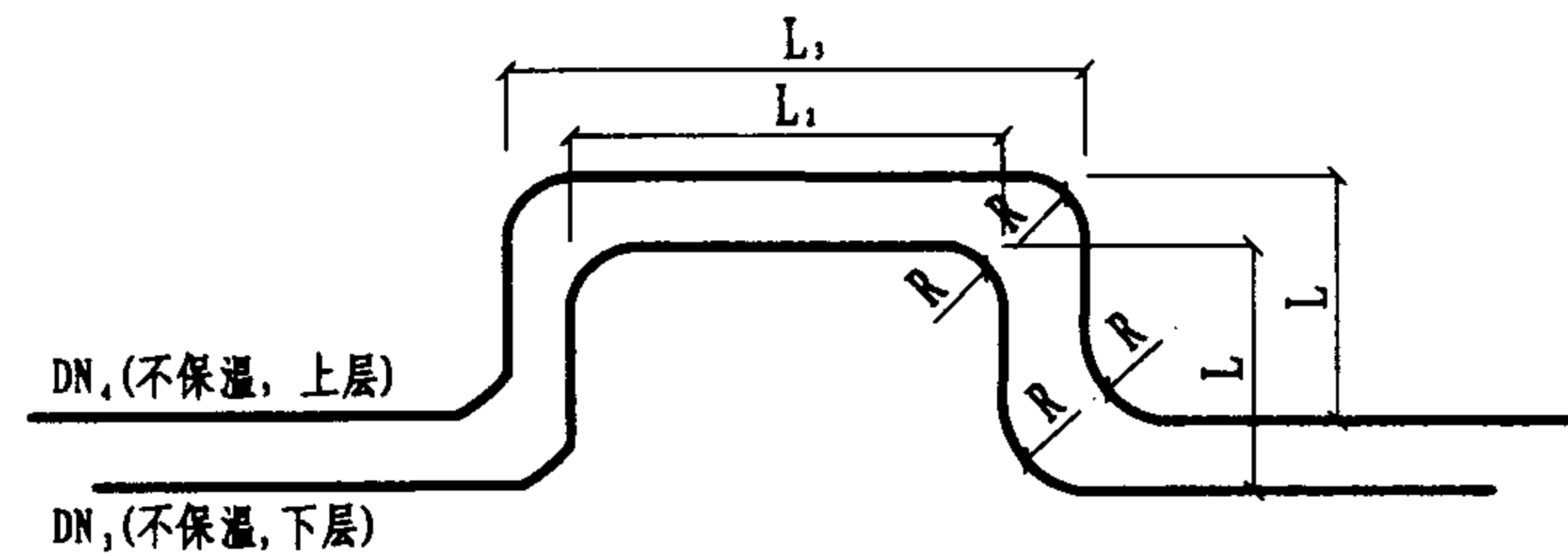
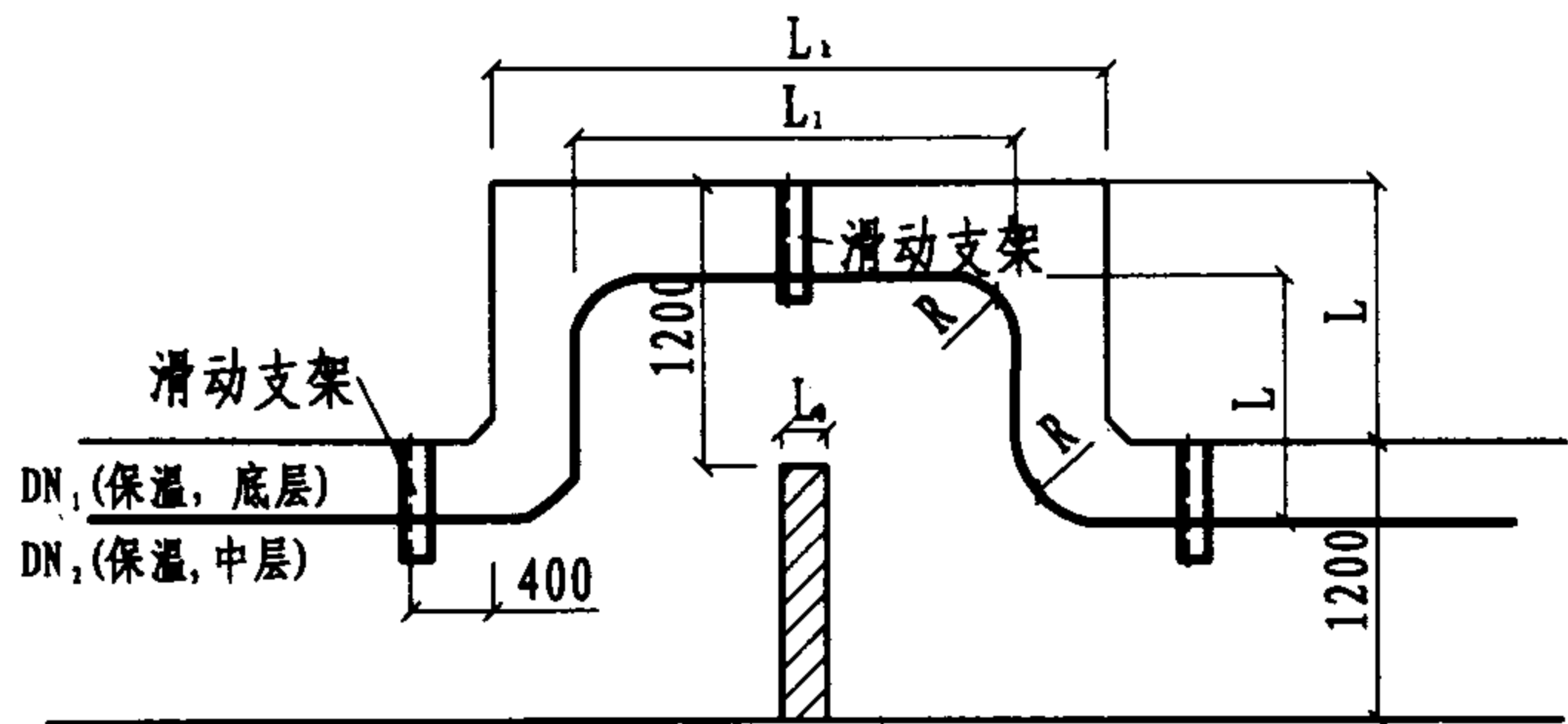
- 1、补偿器尺寸按管道中温度最高的补偿量 $\Delta L$ 选用。
- 2、管道 $DN_1 < 100$ 时,五根管均采用煨制弯头,弯曲半径 $R=4D$ 外径;  $DN_1 \geq 100$ 时五根管均采用 $90^\circ$ 无缝弯头。
- 3、补偿器安装时必须预拉伸补偿量的一半。
- 4、滑动支架型钢选用:

$B_1$ 或 $B_2$	700-800	900-1000	1100-1200	1300-1400
型钢号	L63X6	[6.3	[10	2X[8

5、尺寸均以毫米计。

公称管径					地沟宽度		$\Delta L=200$										$\Delta L=250$										$\Delta L=300$														
DN <sub>1</sub>	DN <sub>2</sub>	DN <sub>3</sub>	DN <sub>4</sub>	DN <sub>5</sub>	B <sub>1</sub>	B <sub>2</sub>	L	L <sub>1</sub>	L <sub>2</sub>	L <sub>3</sub>	L <sub>4</sub>	L <sub>5</sub>	L <sub>6</sub>	L <sub>x</sub>	L <sub>0</sub>	编号	L	L <sub>1</sub>	L <sub>2</sub>	L <sub>3</sub>	L <sub>4</sub>	L <sub>5</sub>	L <sub>6</sub>	L <sub>x</sub>	L <sub>0</sub>	编号	L	L <sub>1</sub>	L <sub>2</sub>	L <sub>3</sub>	L <sub>4</sub>	L <sub>5</sub>	L <sub>6</sub>	L <sub>x</sub>	L <sub>0</sub>	编号					
100	≤80	≤125	100	100	1000	900	2300	2300	3100	3600	4480	4980	5480	5980	1800	W364	2900	2900	3700	4200	5080	5580	6180	6680	2400	W372															
125	≤100	≤125	125	125	1100	1100	2600	2600	3600	4200	5080	5580	6280	6880	2000	W365	3100	3100	4100	4700	5580	6080	6780	7380	2500	W373															
150	≤100	≤125	150	150	1100	1100	2800	2800	3800	4400	5280	5780	6480	7080	2200	W366	3400	3400	4400	5000	5880	6380	7080	7680	2800	W374															
150	≤125	≤200	150	150	1300	1100	2800	5000	6000	6600	7580	8280	9080	9680	4400	W367	3400	5000	6000	6600	7580	8280	9080	9680	4400	W375															
200	≤100	≤150	200	200	1300	1300	3200	5000	6200	6900	7880	8480	9280	9980	4300	W368	4000	5000	6200	6900	7880	8480	9280	9980	4300	W376	4700	5000	6200	6900	7880	8480	9280	9980	4300	W380					
200	≤150	≤200	200	200	1400	1300	3200	5000	6200	6900	7880	8580	9480	10180	4300	W369	4000	5000	6200	6900	7880	8580	9480	10180	4300	W377	4700	5000	6200	6900	7880	8580	9480	10180	4300	W381					
200	≤100	≤150	250	250	1300	1400	3700	5000	6320	7060	8040	8640	9440	10140	4260	W370	4500	5000	6320	7060	8040	8640	9440	10140	4260	W378	5200	5000	6320	7060	8040	8640	9440	10140	4260	W382					
200	≤150	≤200	250	250	1400	1400	3700	5000	6320	7060	8040	8740	9640	10340	4260	W371	4500	5000	6320	7060	8040	8740	9640	10340	4260	W379	5200	5000	6320	7060	8040	8740	9640	10340	4260	W383					

不通行地沟 双沟										图集号	03R411-1
五管 (三管保温) 方形补偿器 (二) W364-W383											
审核	刘明		校对	石中东		设计	牛进才		页	53	

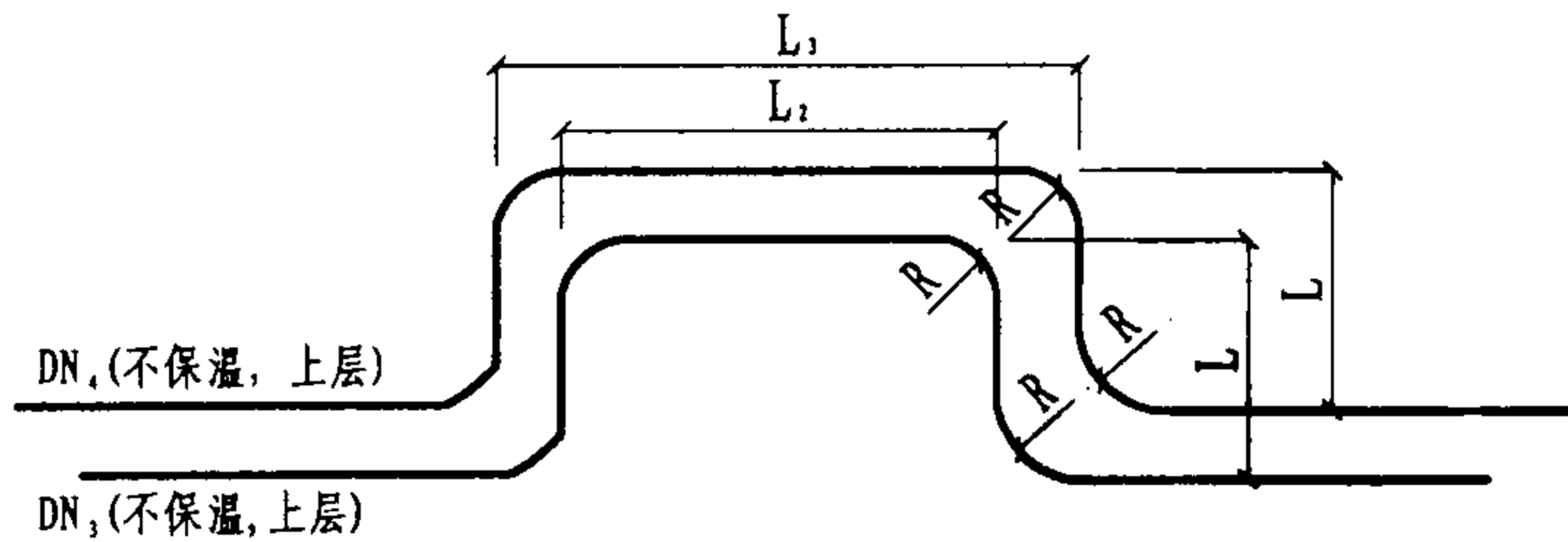
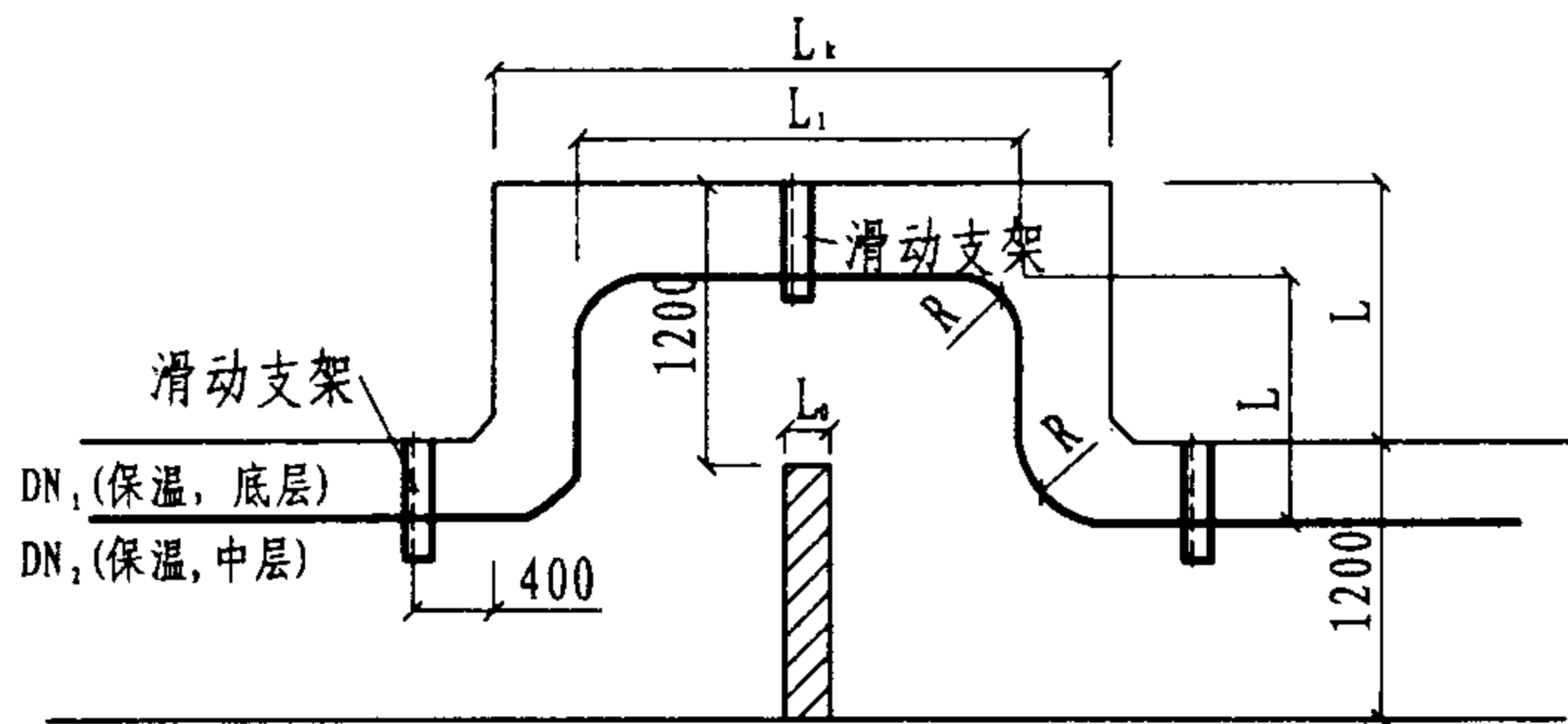


附注:

- 1、补偿器尺寸按DN<sub>1</sub>、DN<sub>2</sub>两管中温度高的一根计算出的补偿量 $\Delta L$ 选用。
- 2、管道弯头DN < 100时用煨弯,弯曲半径R=4D外径  
DN ≥ 100时用90°无缝弯头。
- 3、补偿器安装时必须预拉伸补偿量的一半。
- 4、尺寸均以毫米计。

公称管径				$\Delta L=75$							$\Delta L=100$							$\Delta L=150$						
DN <sub>1</sub>	DN <sub>2</sub>	DN <sub>3</sub>	DN <sub>4</sub>	L	L <sub>1</sub>	L <sub>2</sub>	L <sub>3</sub>	L <sub>K</sub>	L <sub>0</sub>	编号	L	L <sub>1</sub>	L <sub>2</sub>	L <sub>3</sub>	L <sub>K</sub>	L <sub>0</sub>	编号	L	L <sub>1</sub>	L <sub>2</sub>	L <sub>3</sub>	L <sub>K</sub>	L <sub>0</sub>	编号
80	80	80	80	1100	2170	1970	2370	2770	370	W384	1400	2170	1970	2370	2770	370	W386	1900	2170	1970	2370	2770	370	W392
125	100	80	80	1300	2070	1970	2370	2770	370	W385	1900	2070	1970	2370	2770	370	W387	2300	2300	2200	2600	3000	600	W393
150	150	100	100								2100	2200	2000	2500	2900	500	W388	2500	2600	2400	2900	3300	900	W394
200	100	100	100								2800	2800	2700	3200	3600	1200	W389	3000	4500	4400	4900	5300	2900	W395
200	150	100	100								2800	2800	2700	3200	3600	1200	W390	3000	4500	4400	4900	5300	2900	W396
200	200	100	100								2800	2800	2600	3200	3600	1200	W391	3000	4500	4300	4900	5300	2900	W397

半通行地沟 单侧布管										图集号	03R411-1
四管(二管保温)方形补偿器(一)W384-W397										页	54
审核	刘明		校对	石中东	石中东	设计	牛进才				

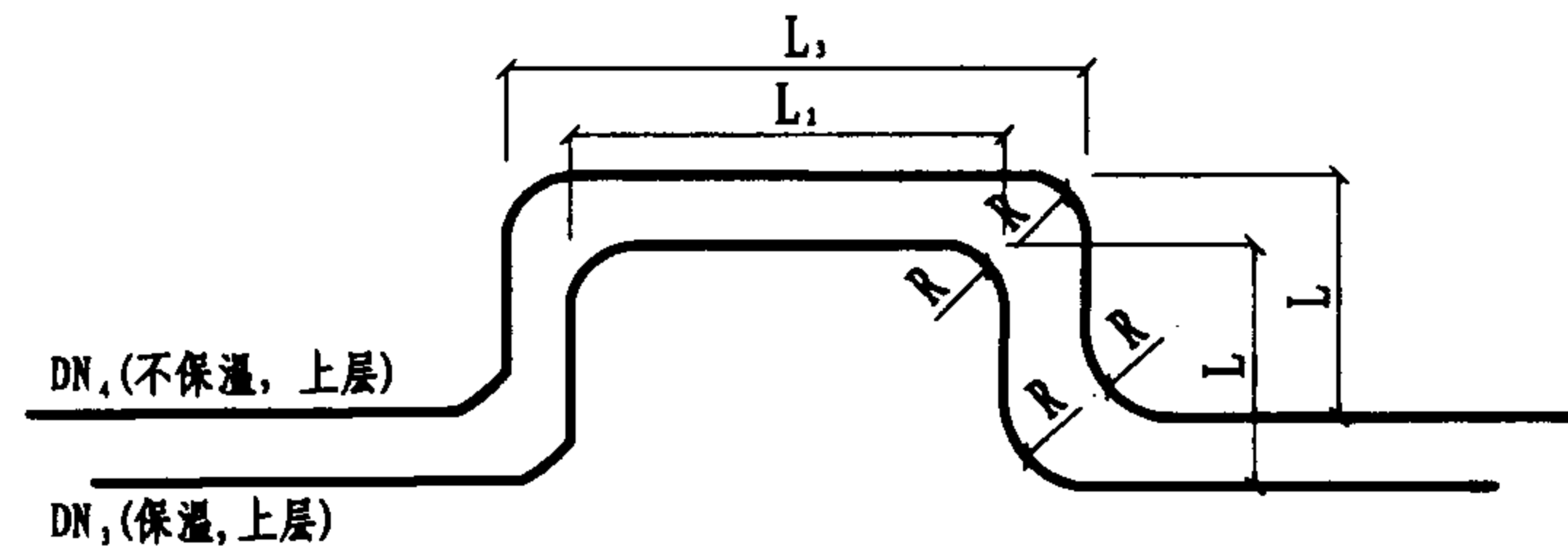
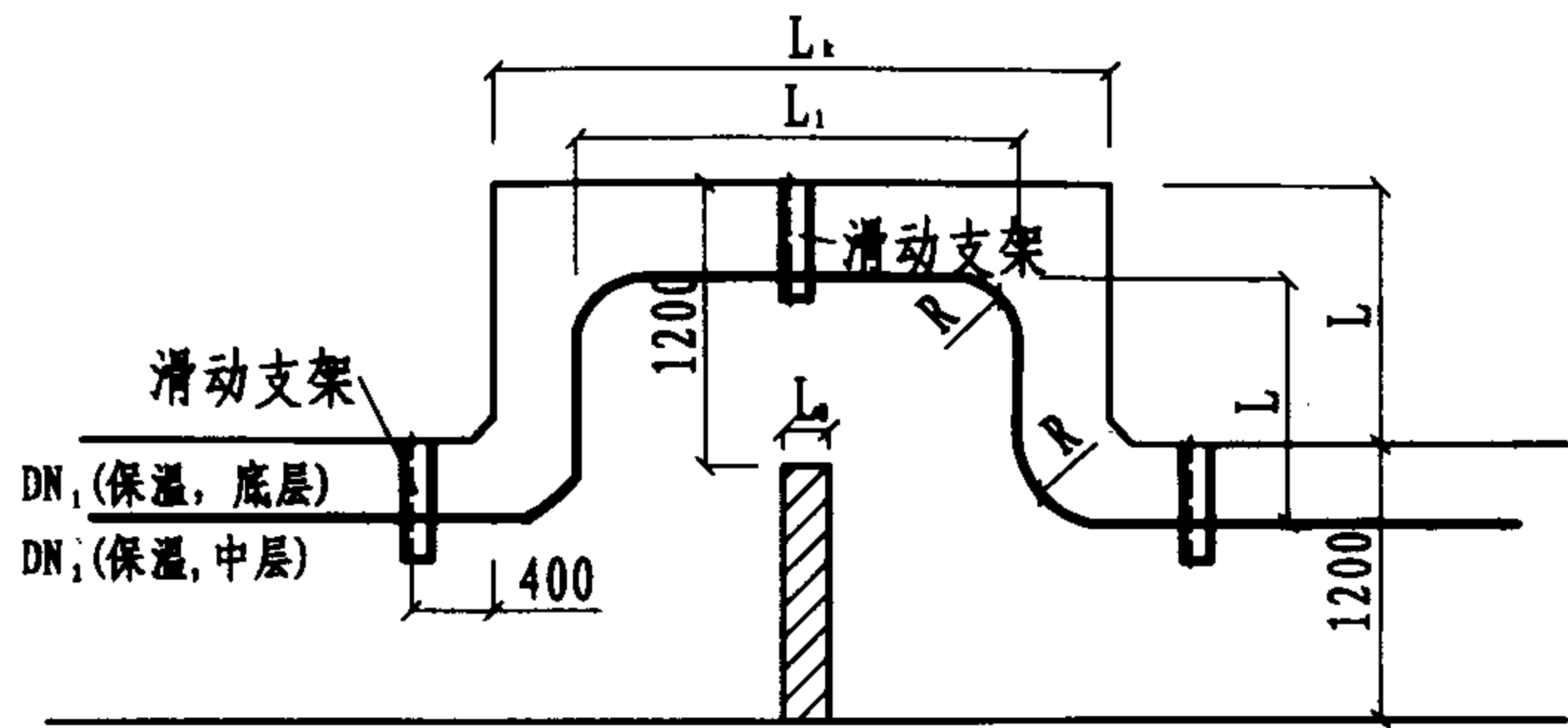


附注:

- 1、补偿器尺寸按DN<sub>1</sub>、DN<sub>2</sub>两管中温度高的一根计算出的补偿量 $\Delta L$ 选用。
- 2、管道弯头DN < 100时用煨弯,弯曲半径R=4D外径  
DN ≥ 100时用90°无缝弯头。
- 3、补偿器安装时必须预拉伸补偿量的一半。
- 4、尺寸均以毫米计。

公称管径				$\Delta L=200$							$\Delta L=250$						$\Delta L=300$								
DN <sub>1</sub>	DN <sub>2</sub>	DN <sub>3</sub>	DN <sub>4</sub>	L	L <sub>1</sub>	L <sub>2</sub>	L <sub>3</sub>	L <sub>k</sub>	L <sub>0</sub>	编号	L	L <sub>1</sub>	L <sub>2</sub>	L <sub>3</sub>	L <sub>k</sub>	L <sub>0</sub>	编号	L	L <sub>1</sub>	L <sub>2</sub>	L <sub>3</sub>	L <sub>k</sub>	L <sub>0</sub>	编号	
125	100	80	80	2700	2700	2600	3000	3400	1000	W398	3100	3100	3000	3400	3800	1400	W403								
150	150	100	100	2900	3000	2800	3300	3700	1300	W399	3400	3500	3300	3800	4200	1800	W404								
200	100	100	100	3500	5000	4900	5400	5800	3400	W400	4000	5000	4900	5400	5800	3400	W405	4700	5000	4900	5400	5800	3400	W408	
200	150	100	100	3500	5000	4900	5400	5800	3400	W401	4000	5000	4900	5400	5800	3400	W406	4700	5000	4900	5400	5800	3400	W409	
200	200	100	100	3500	5000	4800	5400	5800	3400	W402	4000	5000	4800	5400	5800	3400	W407	4700	5000	4800	5400	5800	3400	W410	

半通行地沟 单侧布管										图集号	03R411-1
四管(二管保温)方形补偿器(二)W398-W410										页	55
审核	刘明	刘明	校对	石中东	石中东	设计	牛进才	牛进才			



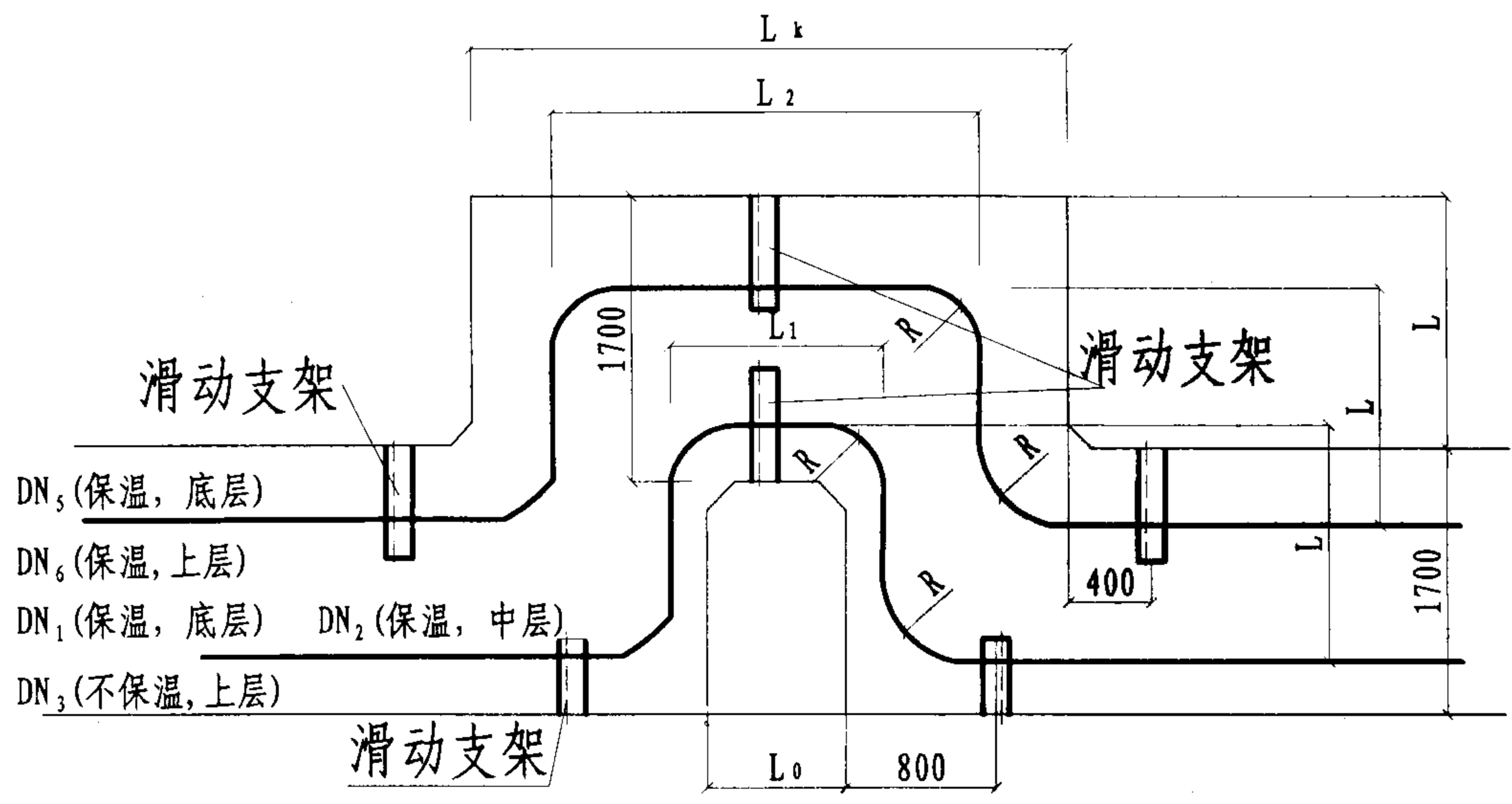
附注:

- 1、补偿器尺寸按 $DN_1$ 、 $DN_2$ 、 $DN_3$ 三管中补偿量 $\Delta L$ 较大值选用。
- 2、管道弯头 $DN < 100$ 时用煨弯,弯曲半径 $R=4D$ 外径  
 $DN \geq 100$ 时用 $90^\circ$ 无缝弯头。
- 3、补偿器安装时必须预拉伸补偿量的一半。
- 4、尺寸均以毫米计。

公称管径				$\Delta L=75$							$\Delta L=100$							$\Delta L=150$							$\Delta L=200$						
$DN_1$	$DN_2$	$DN_3$	$DN_4$	L	$L_1$	$L_2$	$L_3$	$L_k$	$L_o$	编号	L	$L_1$	$L_2$	$L_3$	$L_k$	$L_o$	编号	L	$L_1$	$L_2$	$L_3$	$L_k$	$L_o$	编号	L	$L_1$	$L_2$	$L_3$	$L_k$	$L_o$	编号
80	80	80	80	1100	2170	1770	2370	2770	370	W411	1400	2170	1770	2370	2770	370	W413	1900	2170	1770	2370	2770	370	W416							
100-125	100-125	100	125	1300	2070	1670	2370	2770	370	W412	1900	2070	1670	2370	2770	370	W414	2300	2300	1900	2600	3000	600	W417	2700	2700	2300	3000	3400	1000	W419
150	150	40	150								2100	2200	1800	2500	2900	500	W415	2500	2600	2200	2900	3300	900	W418	2900	3000	2600	3300	3700	1300	W420
公称管径				$\Delta L=250$																											
$DN_1$	$DN_2$	$DN_3$	$DN_4$	L	$L_1$	$L_2$	$L_3$	$L_k$	$L_o$	编号																					
100-125	100-125	100	125	3100	3100	2700	3400	3800	1400	W421																					
150	150	40	150	3400	3500	3100	3800	4200	1800	W422																					

半通行地沟 单侧布管 四管 (三管保温) 方形补偿器W411-W422										图集号	03R411-1
审核	刘明		校对	石中东	石中东	设计	牛进才			页	56



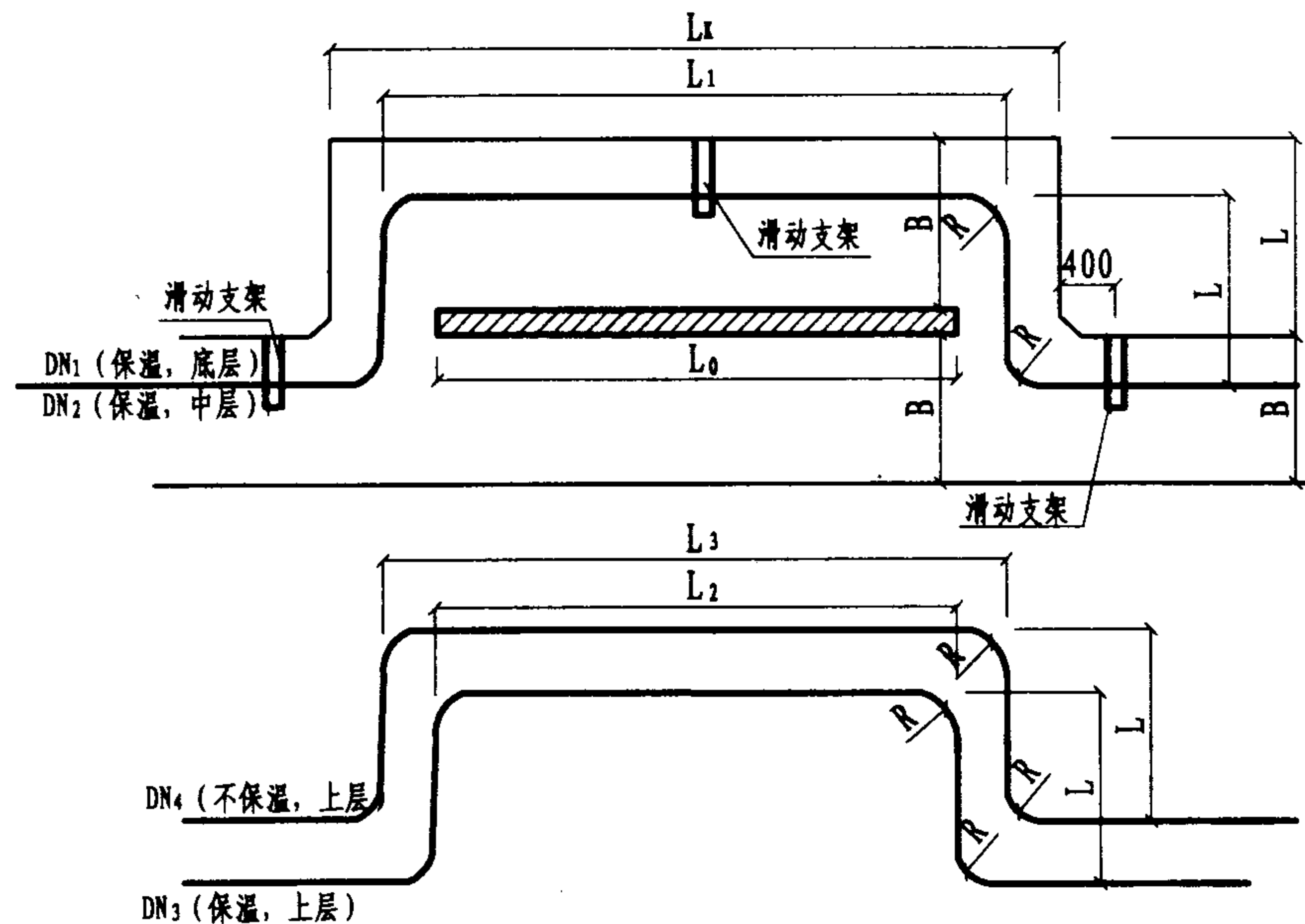


附注:

- 1、补偿器尺寸按DN<sub>1</sub>、DN<sub>2</sub>、DN<sub>5</sub>、DN<sub>6</sub>四管中补偿量 $\Delta L$ 较大值选用。
- 2、管道弯头DN < 100时用煨弯, 弯曲半径R=4D外径  
DN ≥ 100时用90°无缝弯头。
- 3、补偿器安装时必须预拉伸补偿量的一半。
- 4、尺寸均以毫米计。
- 5、DN, 见本图集支架图。

公称管径					$\Delta L=75$					$\Delta L=100$					$\Delta L=150$					$\Delta L=200$					$\Delta L=250$									
DN <sub>5</sub>	DN <sub>6</sub>	DN <sub>1</sub>	DN <sub>2</sub>	DN <sub>3</sub>	L	L <sub>1</sub>	L <sub>2</sub>	L <sub>K</sub>	L <sub>0</sub>	编号	L	L <sub>1</sub>	L <sub>2</sub>	L <sub>K</sub>	L <sub>0</sub>	编号	L	L <sub>1</sub>	L <sub>2</sub>	L <sub>K</sub>	L <sub>0</sub>	编号	L	L <sub>1</sub>	L <sub>2</sub>	L <sub>K</sub>	L <sub>0</sub>	编号	L	L <sub>1</sub>	L <sub>2</sub>	L <sub>K</sub>	L <sub>0</sub>	编号
≤250	≤250	100	≤100	≤200	2000	2600	4600	5400	2000	W423	2500	2600	4600	5400	2000	W425	3000	3100	5100	5900	2500	W427	3500	4100	6100	6900	3500	W429	4500	3100	5100	5900	2500	W431
≤250	≤250	125	≤125	≤125	2000	2700	4600	5400	2000	W424	2500	2700	4600	5400	2000	W426	3000	3200	5100	5900	2500	W428	3500	4200	6100	6900	3500	W430	4500	3200	5100	5900	2500	W432
公称管径					$\Delta L=300$																													
DN <sub>5</sub>	DN <sub>6</sub>	DN <sub>1</sub>	DN <sub>2</sub>	DN <sub>3</sub>	L	L <sub>1</sub>	L <sub>2</sub>	L <sub>K</sub>	L <sub>0</sub>	编号																								
≤250	≤250	100	≤100	≤200	5200	3100	5100	5900	2500	W433																								
≤250	≤250	125	≤125	≤125	5200	3200	5100	5900	2500	W434																								

半通行地沟 双侧布管										图集号	03R411-1
五管 (四管保温) 方形补偿器W423-W434										页	57
审核	刘明		校对	石中东		设计	牛进才				

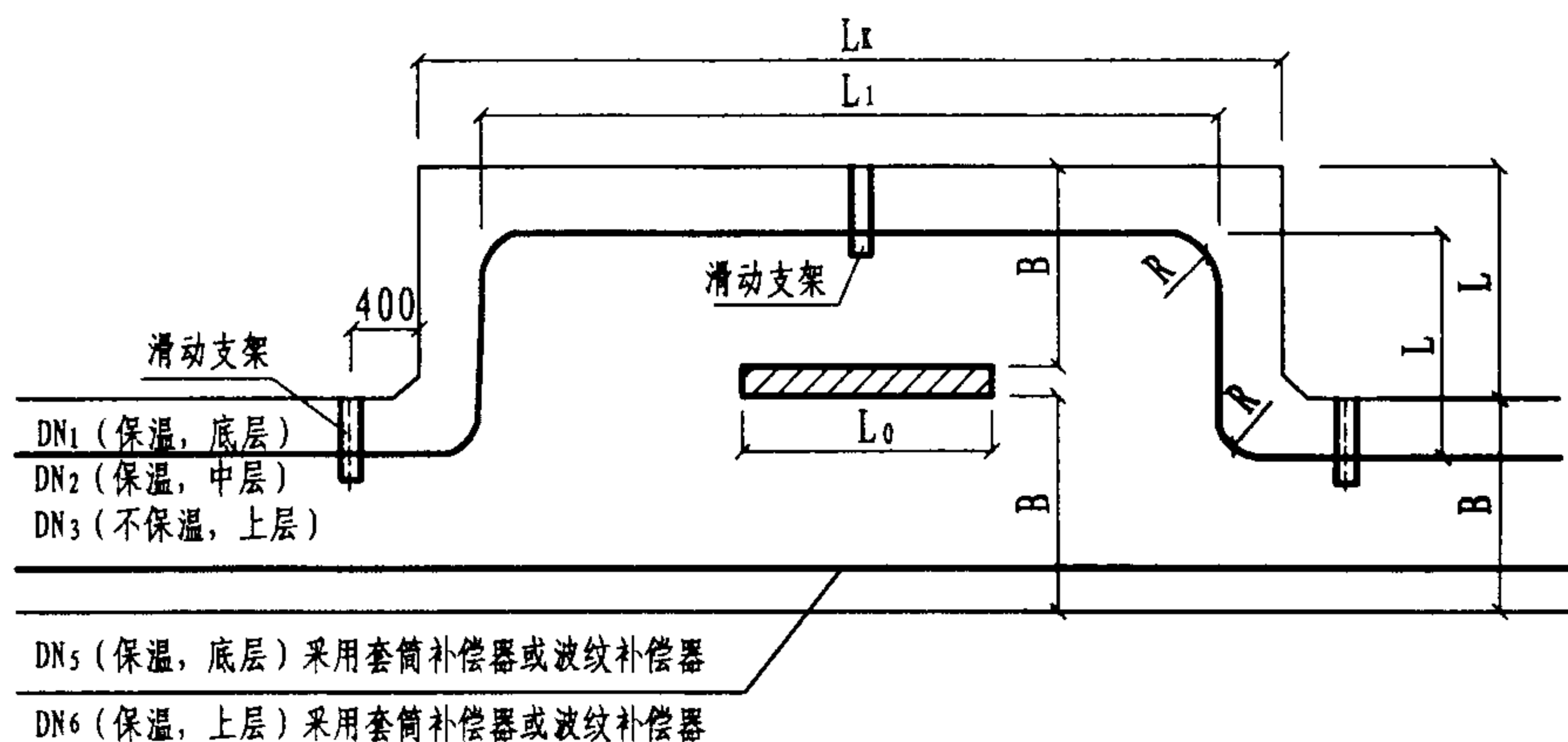


附注:

- 1、补偿器尺寸按DN<sub>1</sub>、DN<sub>2</sub>、DN<sub>3</sub>三管中补偿量 $\Delta L$ 较大值选用。
- 2、管道弯头DN < 100时用煨弯, R=4D外径  
DN ≥ 100时用90°无缝弯头。
- 3、补偿器安装时必须预拉伸补偿量的一半。
- 4、尺寸均以毫米计。

公称管径				地沟 宽度 B	$\Delta L=100$							$\Delta L=150$							$\Delta L=200$							$\Delta L=250$						
DN <sub>1</sub>	DN <sub>2</sub>	DN <sub>3</sub>	DN <sub>4</sub>		L	L <sub>1</sub>	L <sub>2</sub>	L <sub>3</sub>	L <sub>k</sub>	L <sub>0</sub>	编号	L	L <sub>1</sub>	L <sub>2</sub>	L <sub>3</sub>	L <sub>k</sub>	L <sub>0</sub>	编号	L	L <sub>1</sub>	L <sub>2</sub>	L <sub>3</sub>	L <sub>k</sub>	L <sub>0</sub>	编号	L	L <sub>1</sub>	L <sub>2</sub>	L <sub>3</sub>	L <sub>k</sub>	L <sub>0</sub>	编号
150	150	65	200	1300	1790	5100	4600	5300	5800	3200	W435	2000	5100	4600	5300	5800	3200	W437	2700	5100	4600	5300	5800	3200	W439	3100	5100	4600	5300	5800	3200	W441
200	200	125	200	1400	2000	5100	4640	5400	5900	3100	W436	2700	5100	4640	5400	5900	3100	W438	3400	5100	4640	5400	5900	3100	W440	4000	5100	4640	5400	5900	3100	W442
公称管径				地沟 宽度 B	$\Delta L=300$																											
DN <sub>1</sub>	DN <sub>2</sub>	DN <sub>3</sub>	DN <sub>4</sub>		L	L <sub>1</sub>	L <sub>2</sub>	L <sub>3</sub>	L <sub>k</sub>	L <sub>0</sub>	编号																					
200	200	125	200	1400	4700	5100	4640	5400	5900	3100	W443																					

通行地沟单侧布管 四管(三管保温)方形补偿器W435-W443										图集号	03R411-1
审核	刘明	<i>(Signature)</i>	校对	石中东	<i>(Signature)</i>	设计	牛进才	<i>(Signature)</i>	页	58	

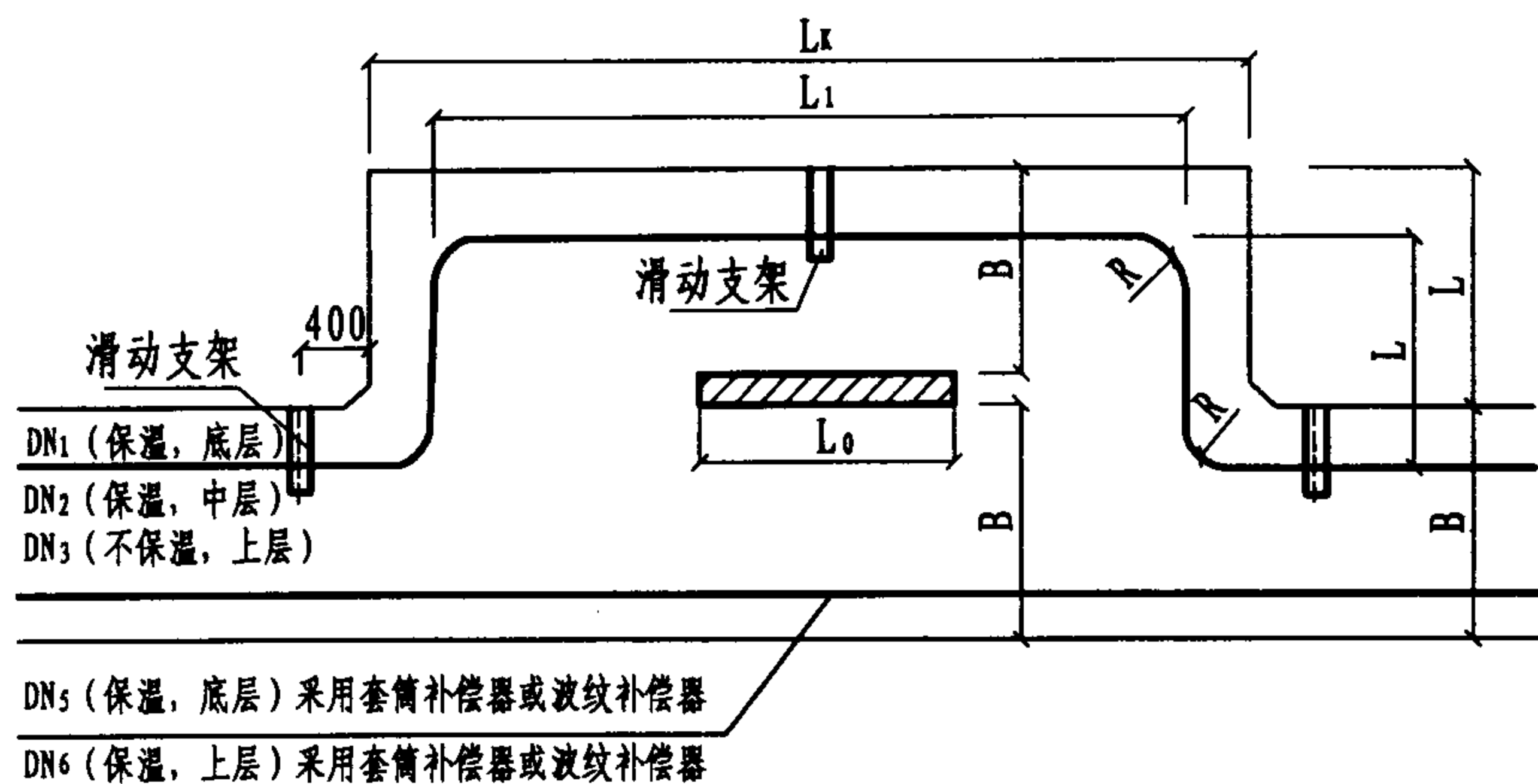


附注:

- 1、补偿器尺寸按DN<sub>1</sub>、DN<sub>2</sub>两管中补偿量 $\Delta L$ 较大值选用。
- 2、DN<sub>5</sub>及DN<sub>6</sub>选用套筒补偿器或波纹补偿器。
- 3、管道弯头DN < 100时用煨弯, R=4D外径  
DN ≥ 100时用90°无缝弯头。
- 4、补偿器安装时必须预拉伸补偿量的一半。
- 5、尺寸均以毫米计。
- 6、DN<sub>4</sub>见本图集支架图。

公称管径				地沟 宽度 B	$\Delta L=100$					$\Delta L=150$					$\Delta L=200$				
DN <sub>5</sub> DN <sub>6</sub>	DN <sub>1</sub>	DN <sub>2</sub>	DN <sub>3</sub>		L	L <sub>1</sub>	L <sub>k</sub>	L <sub>0</sub>	编号	L	L <sub>1</sub>	L <sub>k</sub>	L <sub>0</sub>	编号	L	L <sub>1</sub>	L <sub>k</sub>	L <sub>0</sub>	编号
< 300	250	200	150	2100	2590	5100	5900	1700	W444	3000	5100	5900	1700	W450	3900	5100	5900	1700	W456
< 300	200	200	200	2100	2590	4000	4800	600	W445	2700	5000	5800	1600	W451	3400	5000	5800	1600	W457
< 300	200	150	250	2100	2590	4000	4800	600	W446	2700	5000	5800	1600	W452	3400	5000	5800	1600	W458
< 400	250	200	150	2200	2590	5100	5900	1500	W447	3000	5100	5900	1500	W453	3900	5100	5900	1500	W459
< 400	200	200	200	2100	2590	4000	4800	600	W448	2700	5000	5800	1600	W454	3400	5000	5800	1600	W460
< 400	200	150	250	2100	2590	4000	4800	600	W449	2700	5000	5800	1600	W455	3400	5000	5800	1600	W461

通行地沟双侧布管 五管(四管保温)方形补偿器(一) W444-W461												图集号	03R411-1
审核	刘明	刘明	校对	石中东	石中东	设计	牛进才	牛进才	页	59			



附注:

- 1、补偿器尺寸按DN<sub>1</sub>、DN<sub>2</sub> 两管中补偿量 $\Delta L$ 较大值选用。
- 2、DN<sub>5</sub>及DN<sub>6</sub>选用套筒补偿器或波纹补偿器。
- 3、管道弯头DN < 100时用煨弯, R=4D外径; DN  $\geq$  100时用90°无缝弯头。
- 4、补偿器安装时必须预拉伸补偿量的一半。
- 5、尺寸均以毫米计。

公称管径				地沟 宽度 B	$\Delta L=250$					$\Delta L=300$				
DN <sub>5</sub> DN <sub>6</sub>	DN <sub>1</sub>	DN <sub>2</sub>	DN <sub>3</sub>		L	L <sub>1</sub>	L <sub>k</sub>	L <sub>o</sub>	编号	L	L <sub>1</sub>	L <sub>k</sub>	L <sub>o</sub>	编号
< 300	250	200	150	2100	4500	5100	5900	1700	W462	5200	5100	5900	1700	W468
< 300	200	200	200	2100	4000	5000	5800	1600	W463	4700	5000	5800	1600	W469
< 300	200	150	250	2100	4000	5000	5800	1600	W464	4700	5000	5800	1600	W470
< 400	250	200	150	2200	4500	5100	5900	1500	W465	5200	5100	5900	1500	W471
< 400	200	200	200	2100	4000	5000	5800	1600	W466	4700	5000	5800	1600	W472
< 400	200	150	250	2100	4000	5000	5800	1600	W467	4700	5000	5800	1600	W473

通行地沟双侧布管  
五管(四管保温)方形补偿器(二) W462-W473

图集号

03R411-1

审核

刘明

刘明

校对

石中东

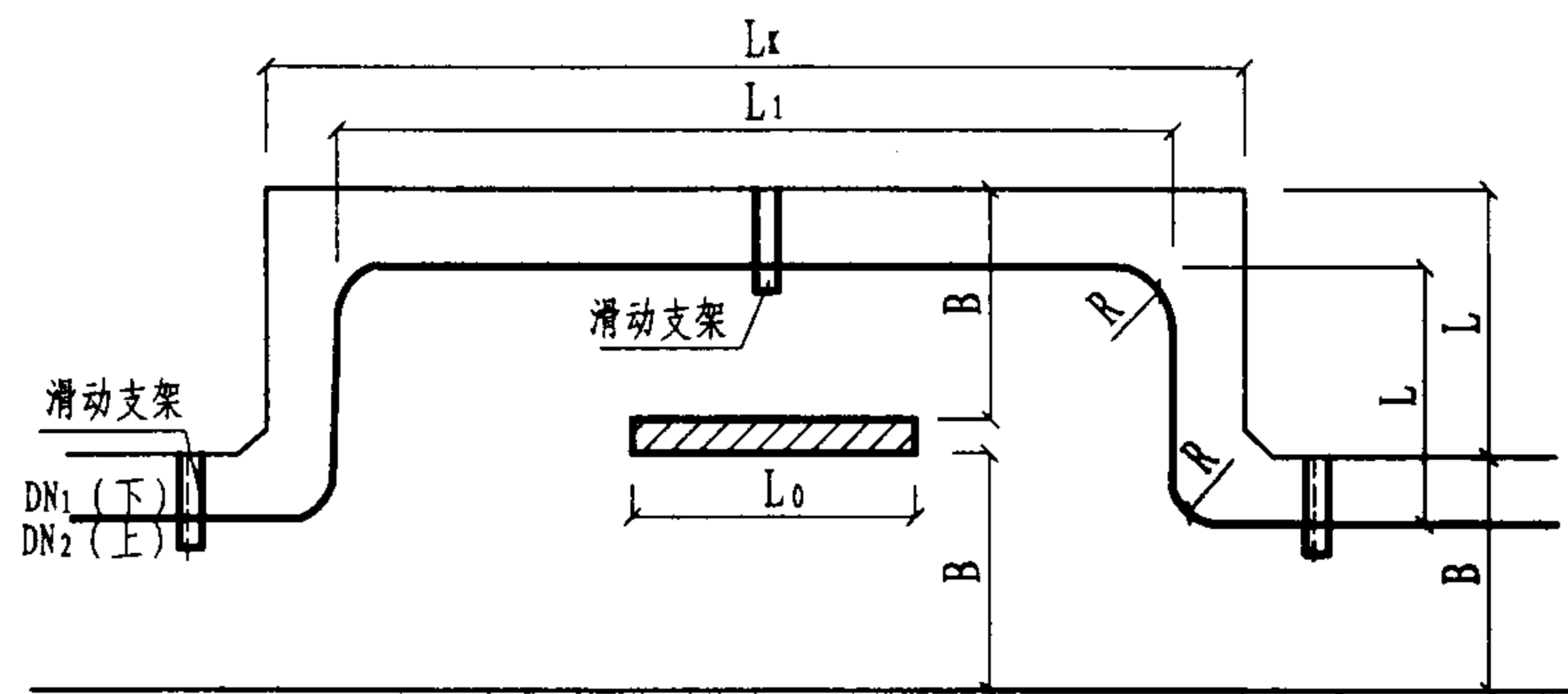
石中东

设计

牛进才

页

60

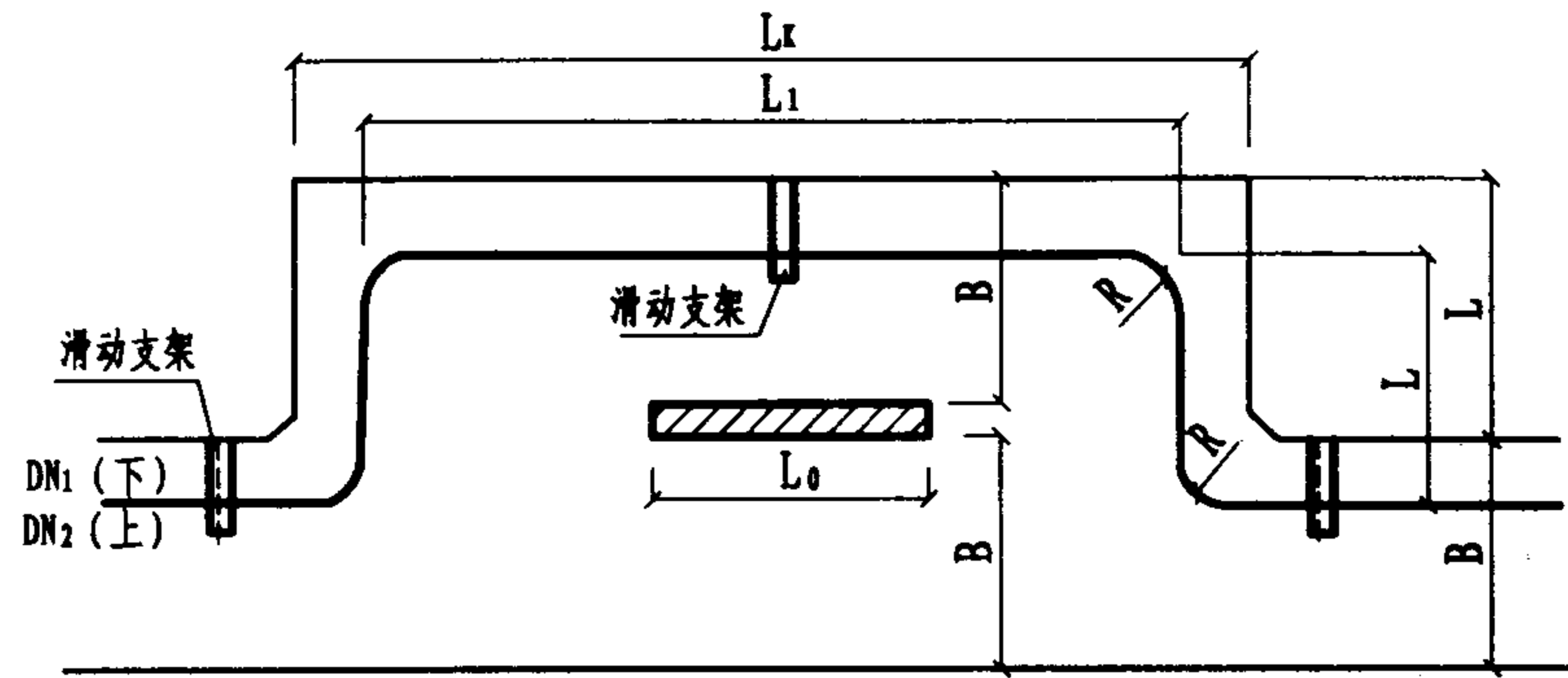


附注:

- 1、补偿器尺寸按DN<sub>1</sub>、DN<sub>2</sub>二管中温度较高的管道补偿量 $\Delta L$ 选用。
- 2、管道弯头DN < 100时用煨弯, R=4D外径  
DN ≥ 100时用90°无缝弯头。
- 3、补偿器安装时必须预拉伸补偿量的一半。
- 4、尺寸均以毫米计。

公称管径		地沟 宽度 B	$\Delta L=100$					$\Delta L=150$					$\Delta L=200$				
DN <sub>1</sub>	DN <sub>2</sub>		L	L <sub>1</sub>	L <sub>x</sub>	L <sub>0</sub>	编号	L	L <sub>1</sub>	L <sub>x</sub>	L <sub>0</sub>	编号	L	L <sub>1</sub>	L <sub>x</sub>	L <sub>0</sub>	编号
300	< 300	1400	3000	3000	3840	1040	W474	3800	3800	4640	1840	W480	4200	4200	5040	2240	W486
300	< 300	1400	2600	3900	4740	1940	W475	3400	5100	5940	3140	W481	3800	5700	6540	3740	W487
350	< 350	1500	3200	3200	4100	1100	W476	4000	4000	4900	1900	W482	4600	4600	5500	2500	W488
350	< 350	1500	3000	4500	4400	1400	W477	3600	5400	6300	3300	W483	4000	6000	6900	3900	W489
400	< 400	1600	3400	3400	4420	1220	W478	4200	4200	5220	2020	W484	5000	5000	6020	2820	W490
400	< 400	1600	3200	4800	5820	2620	W479	3800	5700	6720	3520	W485	4200	6300	7320	4120	W491

通行地沟单侧布管 二管(保温)方形补偿器(一) W474-W491										图集号	03R411-1
审核	刘明	设计	牛进才	校对	石中东	设计	石中东	设计	牛进才	页	61



附注:

- 1、补偿器尺寸按DN<sub>1</sub>、DN<sub>2</sub>二管中温度较高的管道补偿量 $\Delta L$ 选用。
- 2、管道弯头DN < 100时用煨弯, R=4D外径  
DN ≥ 100时用90°无缝弯头。
- 3、补偿器安装时必须预拉伸补偿量的一半。
- 4、尺寸均以毫米计。

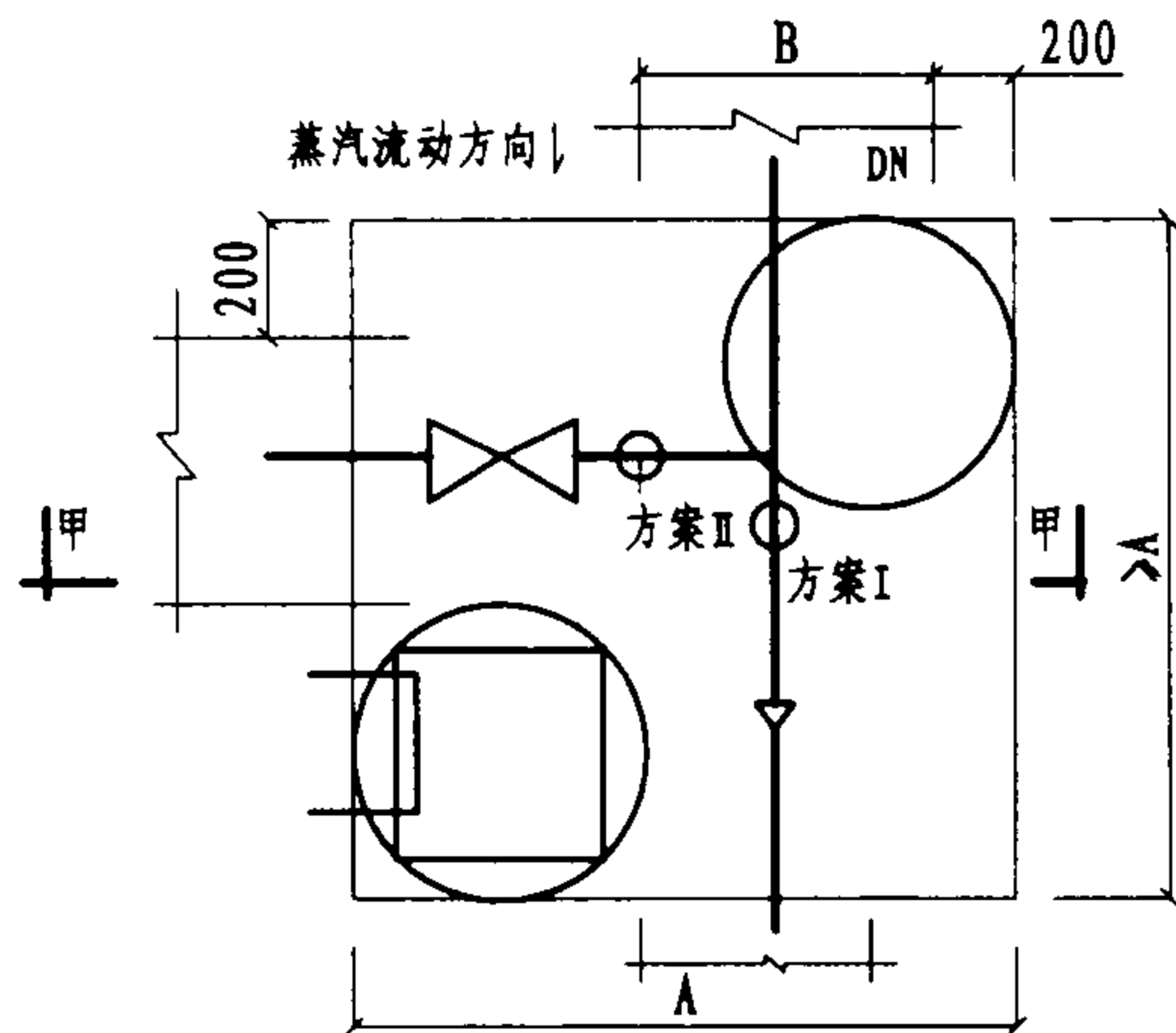
公称管径		地沟 宽度 B	$\Delta L=250$					$\Delta L=300$				
DN <sub>1</sub>	DN <sub>2</sub>		L	L <sub>1</sub>	L <sub>x</sub>	L <sub>0</sub>	编号	L	L <sub>1</sub>	L <sub>x</sub>	L <sub>0</sub>	编号
300	< 300	1400	5000	5000	5840	3040	W492	5600	5600	6440	3640	W498
300	< 300	1400	4600	6900	7740	4940	W493	5300	7950	8790	5990	W499
350	< 350	1500	5200	5200	6100	3100	W494	5800	5800	6700	3700	W500
350	< 350	1500	4800	7200	8100	5100	W495	5400	8100	9000	7500	W501
400	< 400	1600	5400	5400	6420	3220	W496	6200	6200	7220	4020	W502
400	< 400	1600	5000	7500	8520	5320	W497	5800	8700	9720	6520	W503

通行地沟单侧布管  
二管(保温)方形补偿器(二) W492-W503

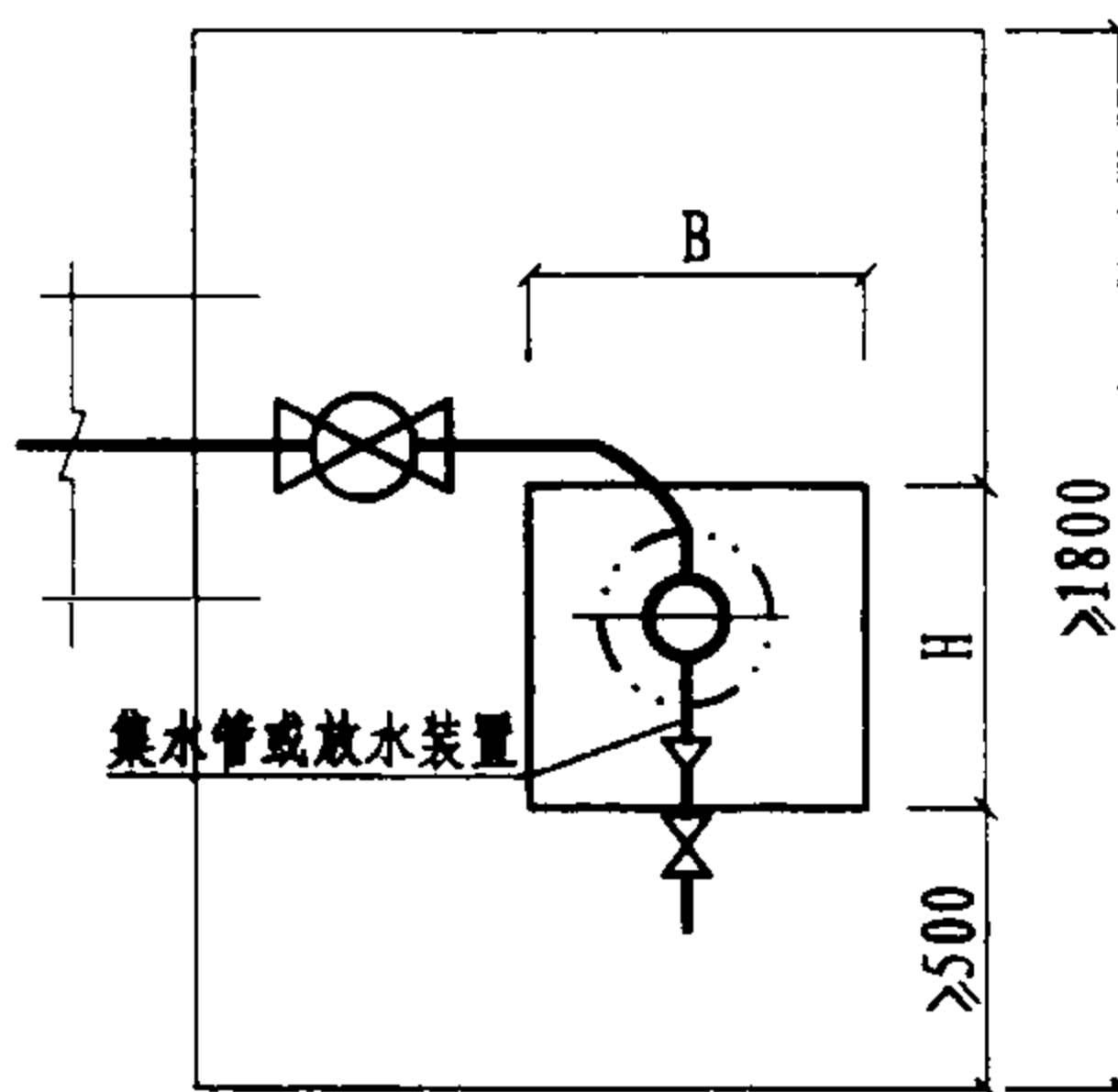
图集号 03R411-1

审核 刘明 *刘明* 校对 石中东 石中东 设计 牛进才 *牛进才*

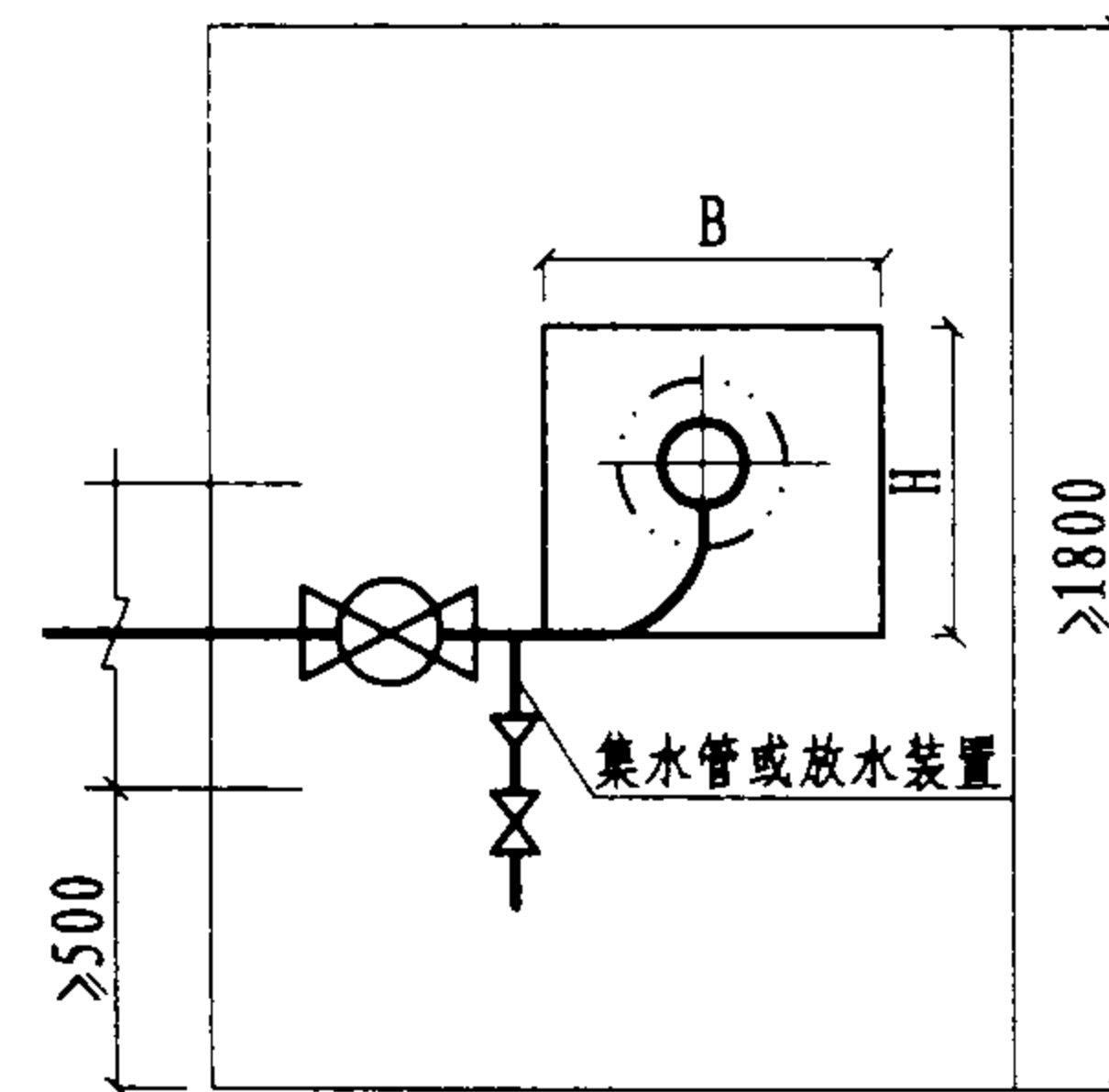
页 62



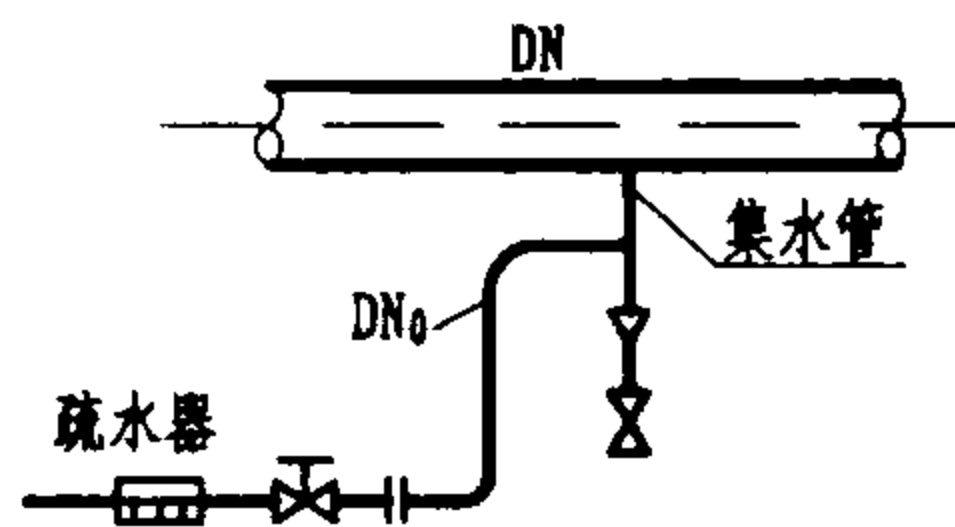
平面图



甲—甲剖面图方案I



甲—甲剖面图方案II



附注:

- 1、蒸汽管集水管及启动疏水管、热水管的放水装置安装参见动力设施国家标准图集97R407.
- 2、疏水器(带过滤器)采用热动力型CS19H-16.
- 3、抽水器制造图、安装图见本图集第66、67页.
- 4、尺寸均以毫米计.

检查井编号	DN	BxH	A	DN <sub>0</sub>	疏水器DN
J1	<40	400X450	1400	20	20
J1	50	500X510	1400	20	20
J1	65-100	500X570	1400	25	25
J1	125	600X570	1400	25	25
J1	150	600X630	1400	25	25
J3	200	700X700	2000	25	25
J3	250	800X760	2000	32	32

检查井布管 (DN40-250单管、保温)

图集号

03R411-1

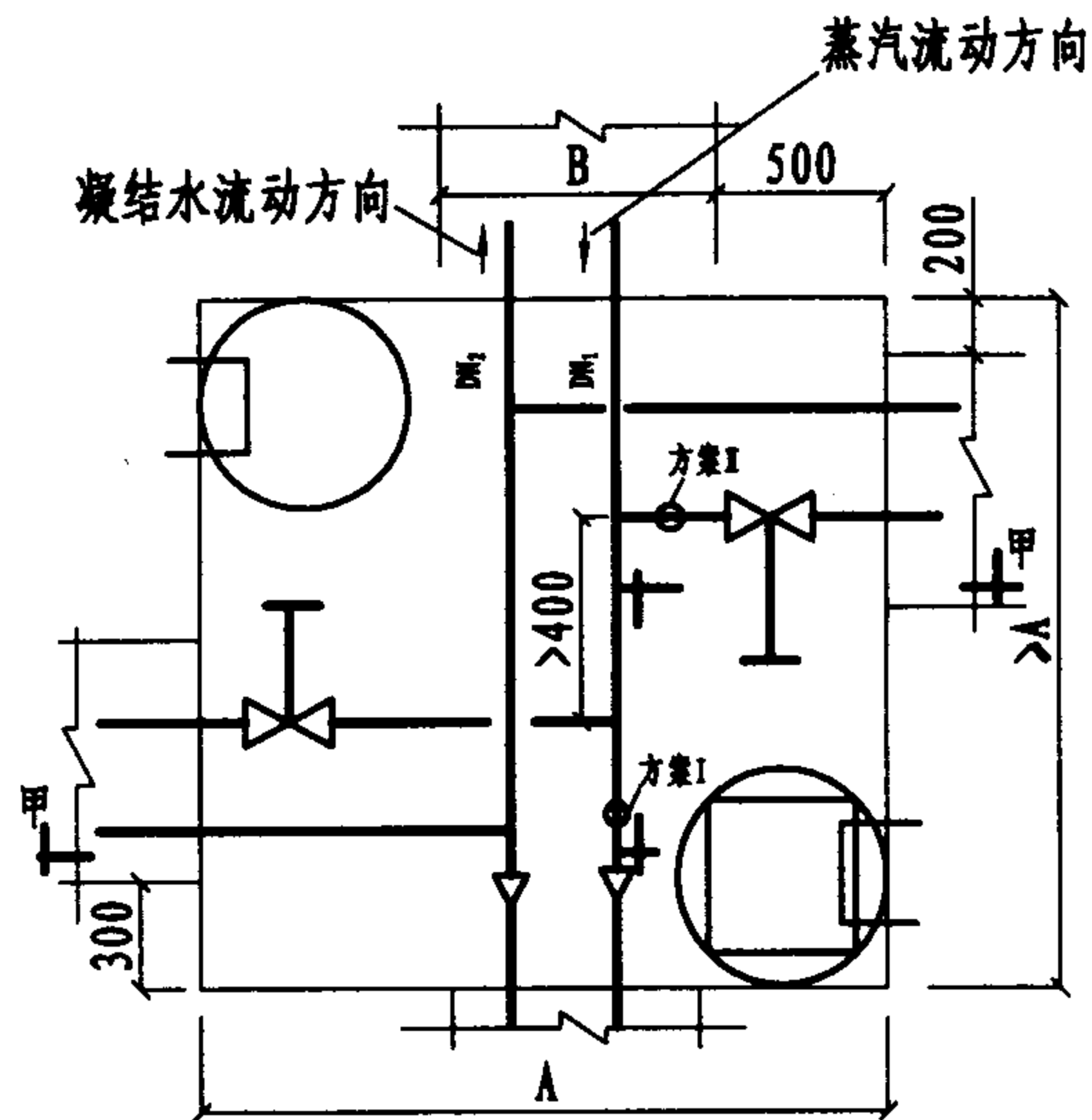
审核 刘明

校对 石中东

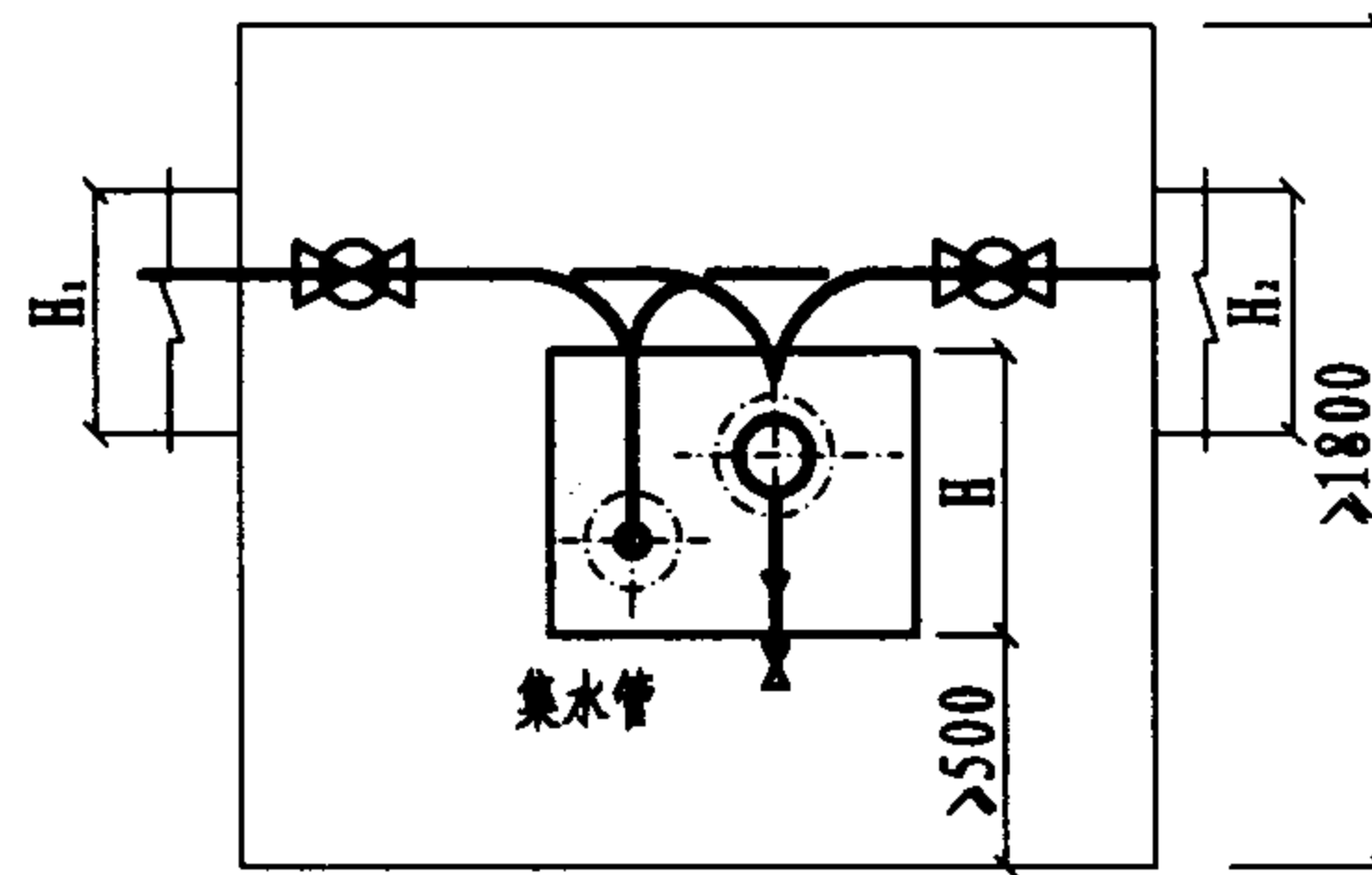
设计 牛进才

页

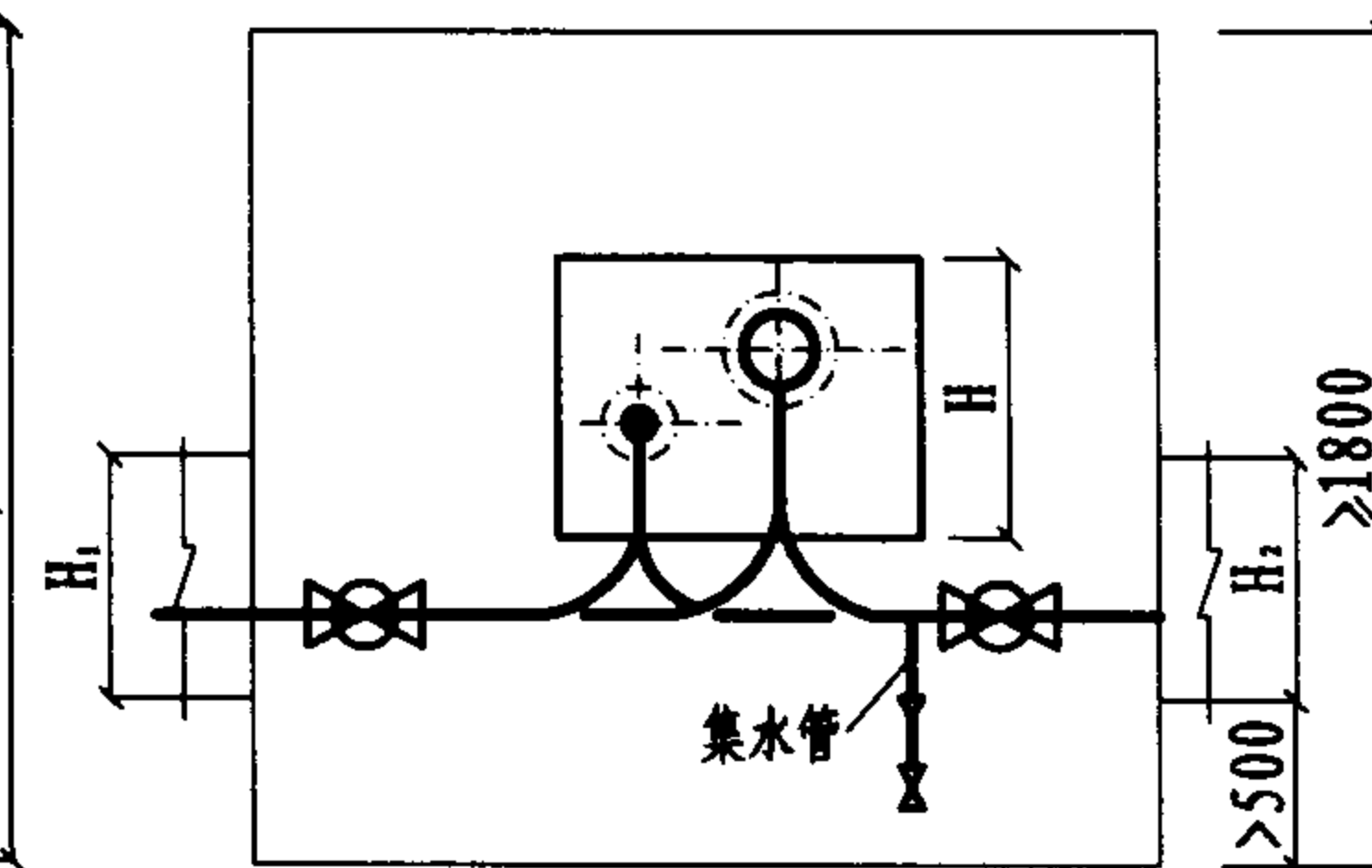
63



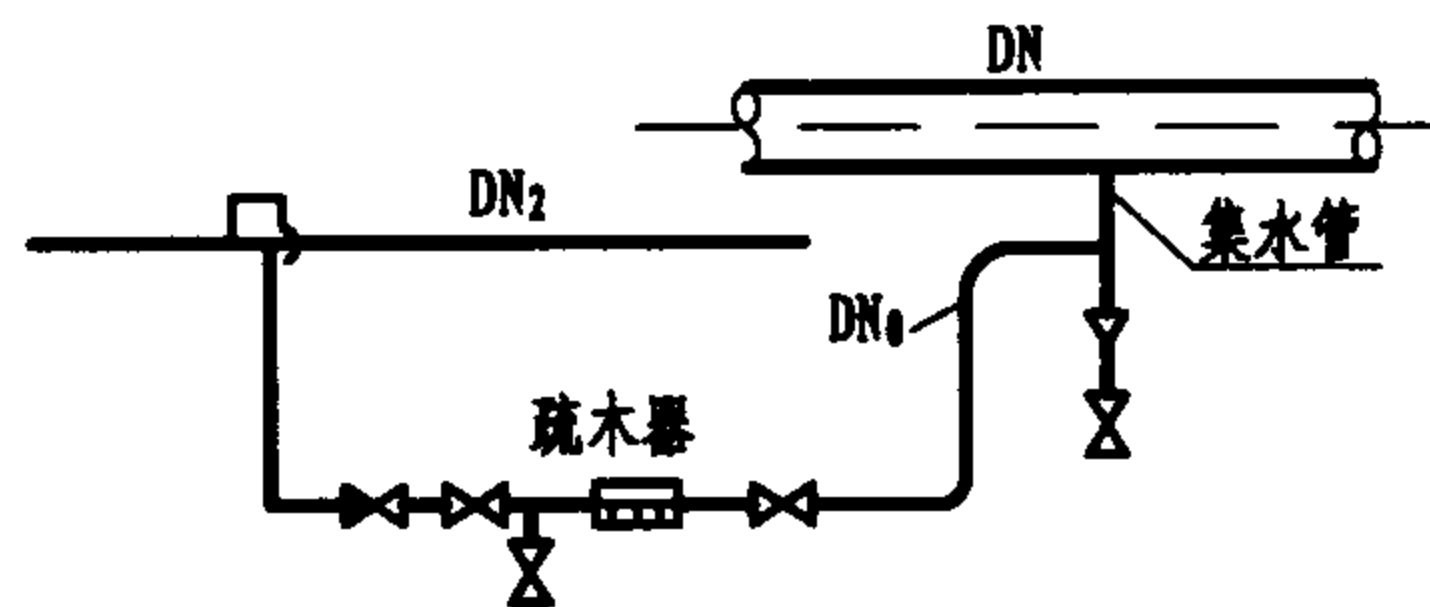
平面图



甲—甲剖面图方案 I



甲—甲剖面图方案 II



附注:

- 1、蒸汽管集水管及启动疏水装置参见动力设施国家标准图集97R407.
- 2、疏水器(带过滤器)采用热动力型CS19H-16.
- 3、抽水器制造图、安装图见本图集第66、67页.
- 4、井内凝结水管需保温.
- 5、尺寸均以毫米计.

检查井编号	DN <sub>1</sub>	DN <sub>2</sub>	B×H	A	DN <sub>0</sub>	疏水器DN
J1	<32	<32	600x450	1400	15	15
J3	40-65	40-65	700x510	2000	20	20
J3	80-100	<100	800x570	2000	25	25
J3	125	<125	800x570	2000	25	25
J3	150	<65	800x630	2000	25	25
J3	150	80-150	900x630	2000	25	25
J5	200	<100	1000x700	2400	32	32
J5	200	125-200	1100x700	2400	25	25
J5	250	100-125	1100x760	2400	32	32
J5	250	150-250	1200x760	2400	32	32

检查井布管 (DN32-250, 双管、一管保温)

图集号

03R411-1

审核

刘明

校对

石中东

石中东

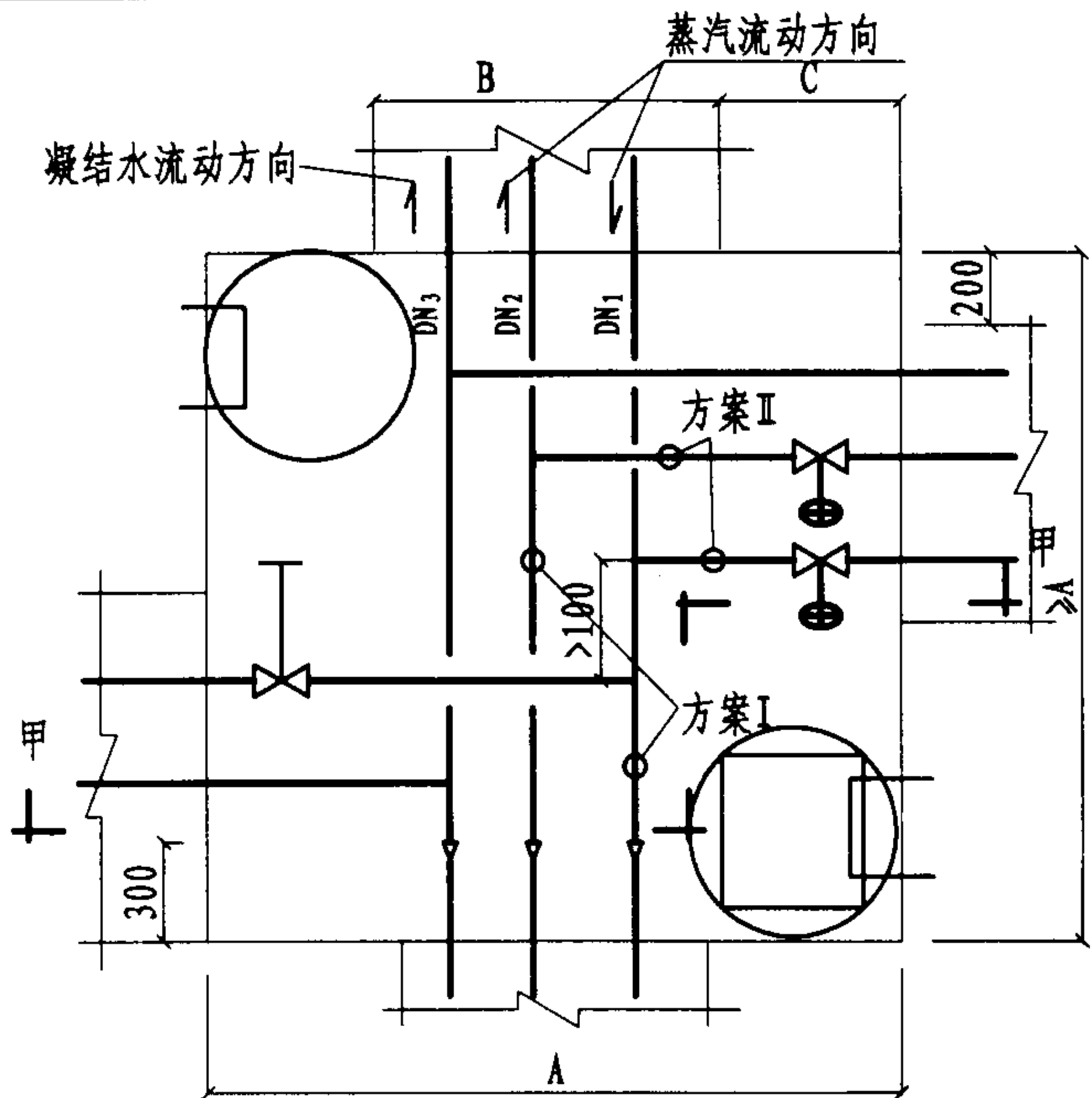
设计

牛进才

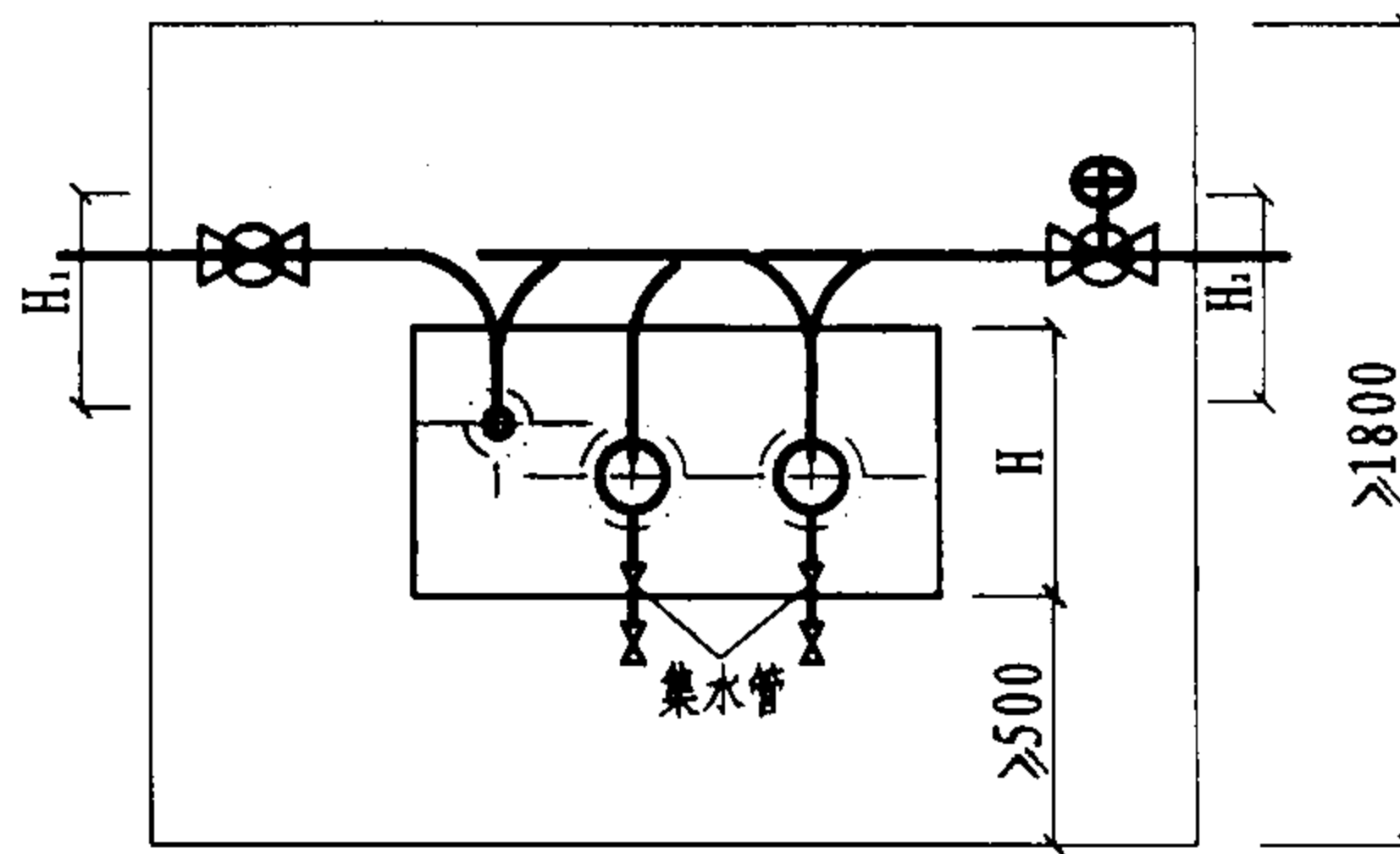
页

64

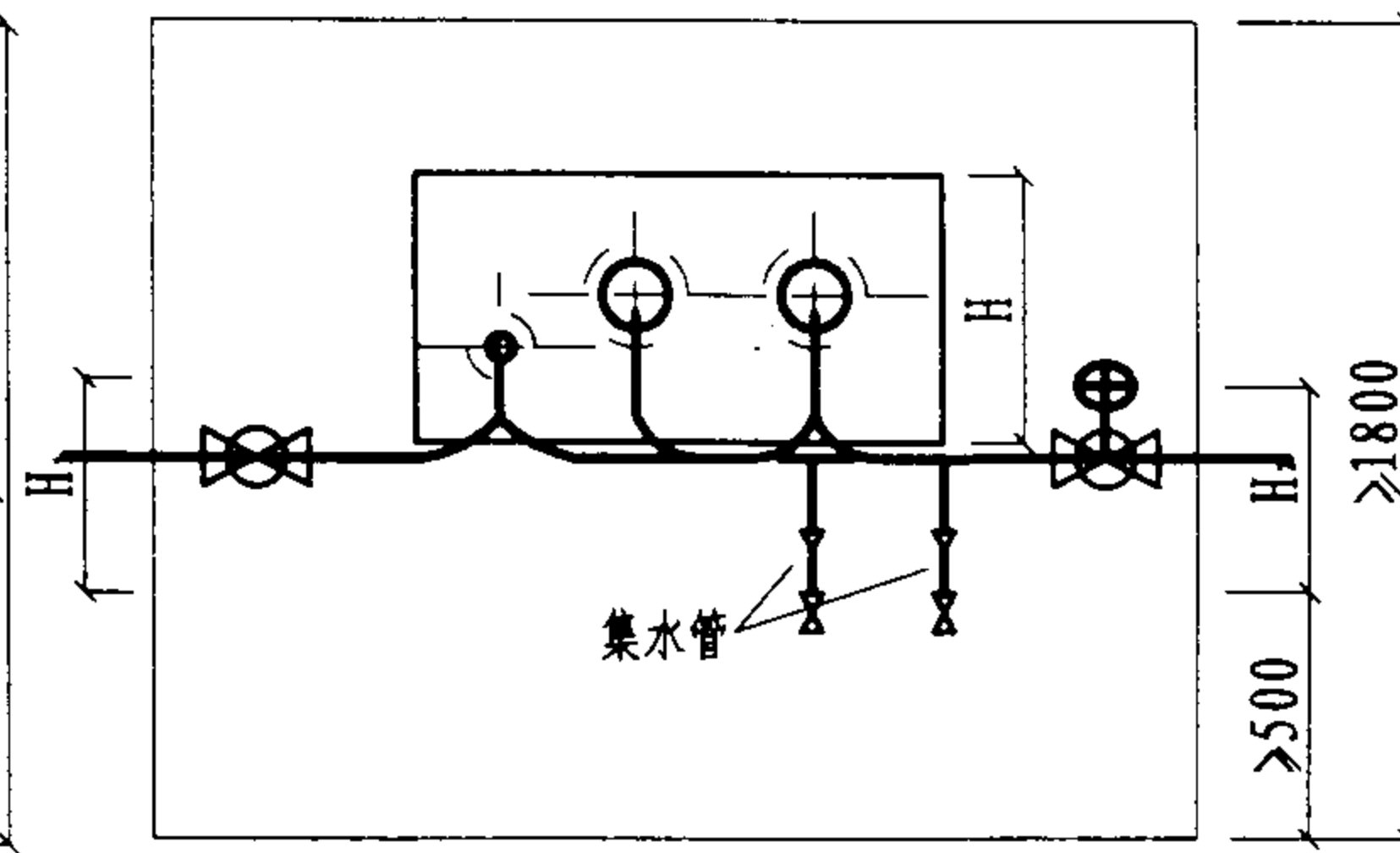




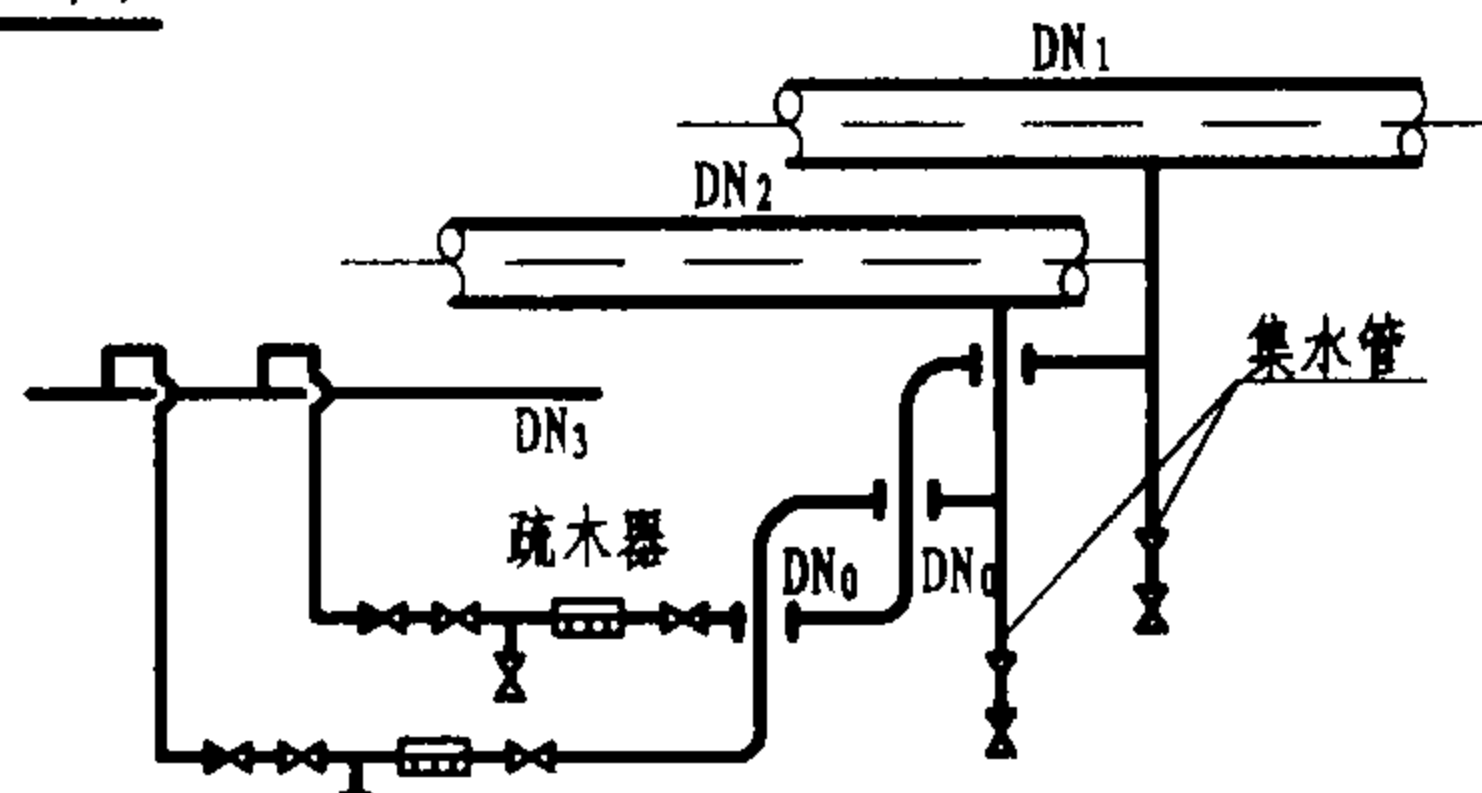
平面图



甲-甲剖面图方案 I



甲-甲剖面图方案 II



附注:

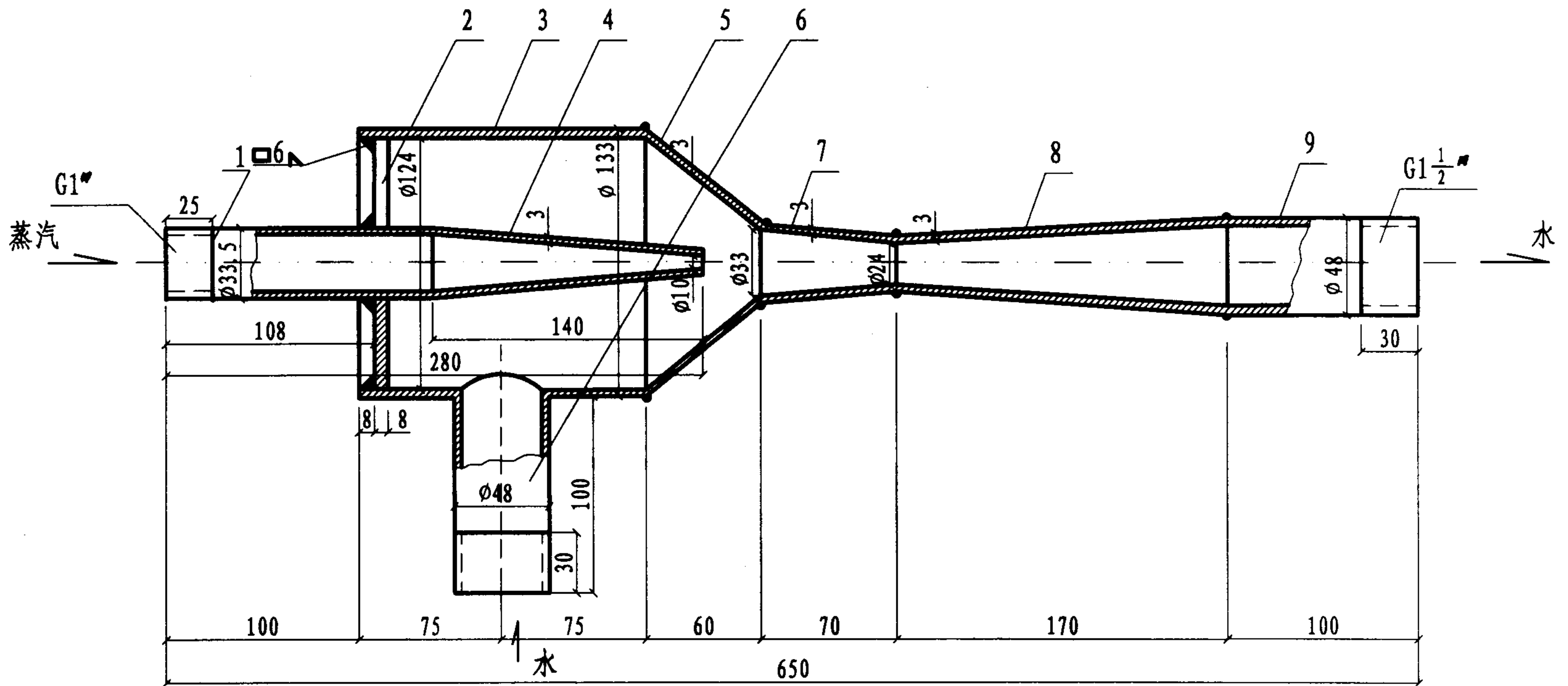
- 1、蒸汽管集水管及起动疏水装置参见动力设施国家标准图集97R407.
- 2、疏水器(带过滤器)采用热动力型CS19H-16.
- 3、抽水器制造图、安装图见本图集第66、67页.
- 4、井内凝结水管需保温.
- 5、尺寸均以毫米计.

检查井编号	Dg 1	Dg 2	Dg 3	BxH	C	A	DN <sub>0</sub>	疏水器DN
J3	40	≤ 40	≤ 40	900x450	500	2000	20	20
J3	50	≤ 50	≤ 50	1000x510	500	2000	20	20
J5	80	≤ 80	≤ 80	1100x510	600	2400	20	20
J5	100	65	≤ 65	1100x570	600	2400	25	25
J5	100	80-100	≤ 80	1200x570	600	2400	25	25
J5	125	80	≤ 100	1200x570	600	2400	25	25
J8	125	100-125	≤ 125	1300x570	700	2800	25	25
J8	150	150	≤ 100	1300x630	700	2800	25	25
J8	150	150	≤ 150	1400x630	700	2800	25	25
J8	200	150	≤ 125	1400x700	700	2800	25	25

检查井布管 (DN40-200三管二管保温)

图集号 03R411-1

审核 刘明 校对 石中东 设计 牛进才 页 65



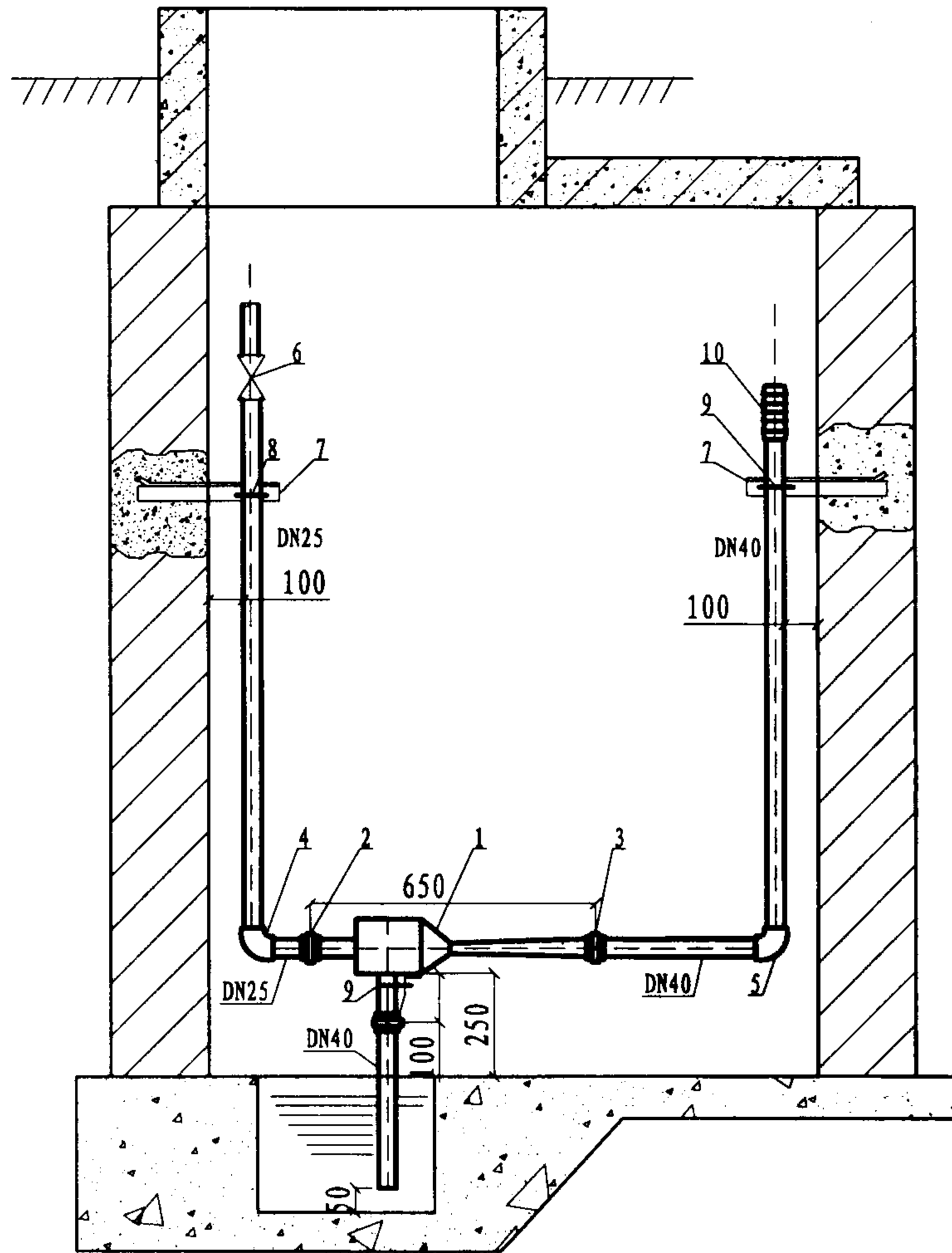
总重量5Kg

编号	名称及规格	编号	数量	重(Kg)	备注
9	焊接钢管 L=100mm DN40	↑	1	0.38	
8	扩口 δ=3mm Q235-A	↑	1	0.4	
7	缩口 δ=3mm Q235-A	↑	1	0.17	
6	焊接钢管 DN40 L=110	↑	1	0.42	
5	缩口 δ=3mm Q235-A	↑	1	0.4	
4	喷嘴 δ=3mm Q235-A	↑	1	0.24	
3	无缝钢管 D133x4 L=150mm	↑	1	1.9	
2	焊接平盲板 δ=8mm φ124/φ35	↑	1	0.75	Q235-A
1	焊接钢管 DN25 L=140mm	↑	1	0.34	

附注:

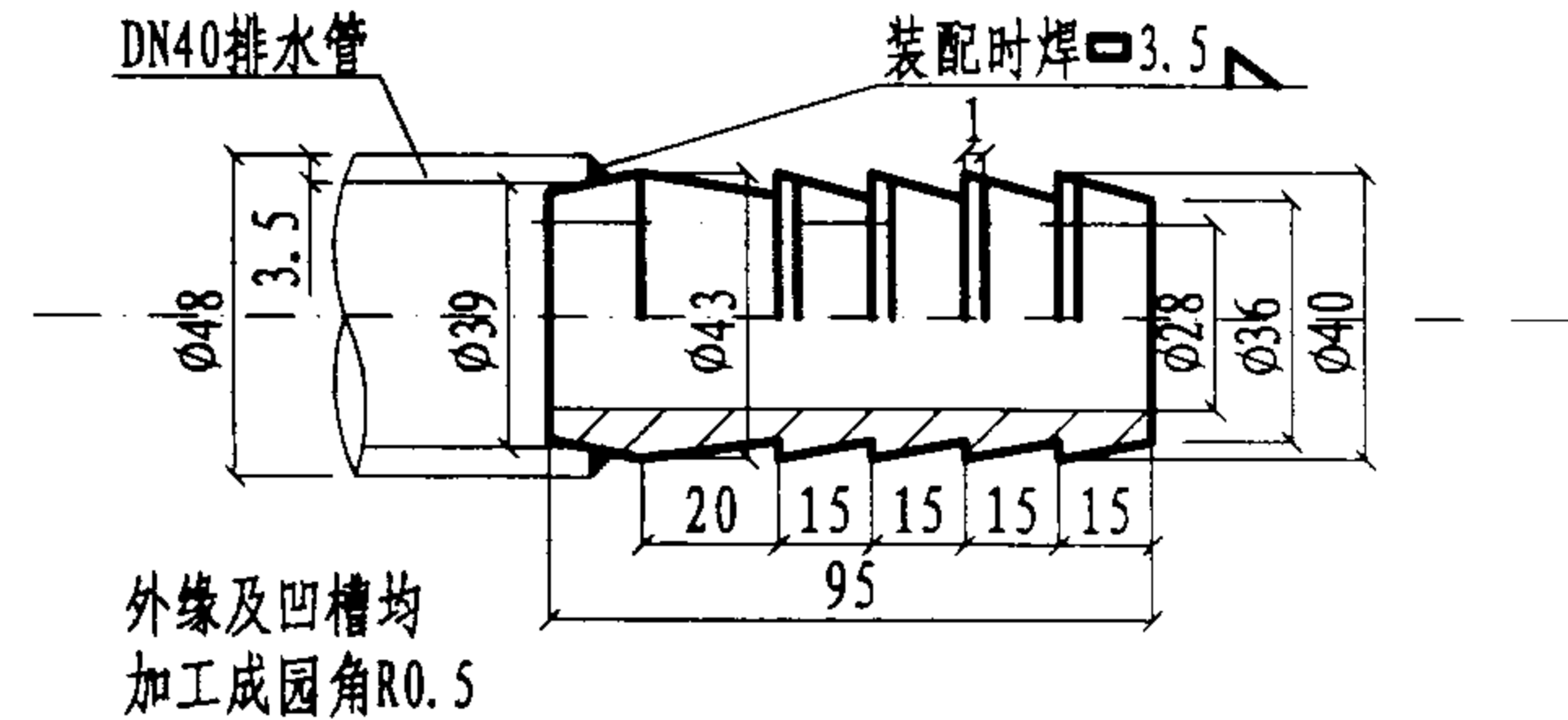
- 1、蒸汽压力 0.4-0.6MPa
- 2、提升高度 4m
- 3、抽水能力 15T/h
- 4、蒸汽消耗量 0.2T/h
- 5、制作后涂色 防锈漆二遍加灰色调和漆一遍

抽 水 器							图集号	03R411-1
审核	刘明	<i>liu ming</i>	校对	石中东	石中东	设计	牛进才	页 66



附注:

- 1、抽水器安装在有生产蒸汽管的检查井内。
- 2、根据井内蒸汽管道布置情况连接抽水器进汽管，阀门布置在井口上部便于操作。
- 3、蒸汽管道保温。
- 4、排水时用内径38毫米橡胶管从井口引至地面。



10. 软胶管接头Q235-A 1个 M1:2

10	软胶管接头	个	1		
9	U型螺钉带帽 DN40	个	2		
8	U型螺钉带帽 DN25	个	1		
7	支架角钢 40x4 L=300mm	个	3	0.73	
6	截止阀DN25 PN16	个	1		J11T-16型
5	90°弯头DN40	个	1		
4	90°弯头DN25	个	1		
3	活接头DN40	个	2		
2	活接头DN40	个	1		
1	抽水器	个	1	5	
编号	名称及规格	编号	数量	重(Kg)	备注

检查井内抽水器安装

图集号

03R411-1

审核

刘明

校对

石中东

石中东

设计

牛进才

页

67

# 波纹补偿器选用及安装说明

一、本图集选用的波纹补偿器型式有：

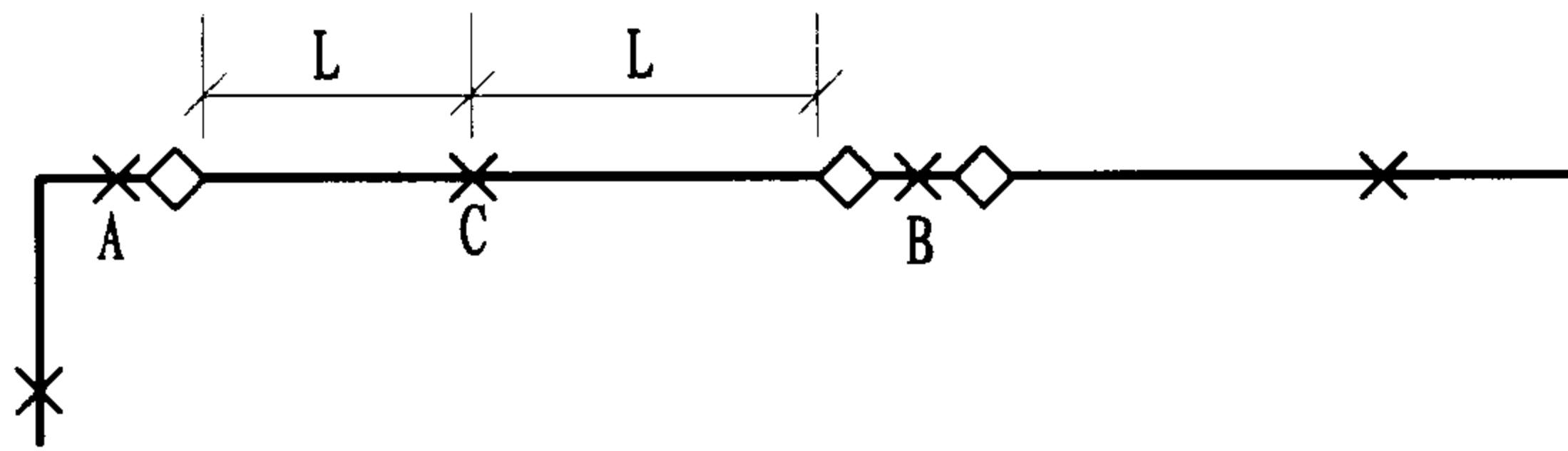
- 轴向型波纹补偿器
- 压力平衡型波纹补偿器

二、波纹补偿器选用原则：

DN < 150: 宜选用轴向型波纹补偿器，包括内压式、外压式、复式波纹补偿器

DN > 200: 宜选用压力平衡型波纹补偿器

三、平面布置及固定支架推力计算原则：



- 在不通行地沟中，波纹补偿器宜布置在检查井中，在半通行地沟中应布置在便于检修的位置
- 在两固定支架之间只能布置一个轴向型波纹补偿器
- 固定支架推力计算：

A为端部固定支架受水平推力最大，其值为：

$$F_A = P_b + P_d - P_{f1} \quad (N)$$

B为中间固定支架受水平推力最小，其值为：

$$F_B = 0.3P_d \quad (N)$$

C为次中间固定支架，其水平推力值为：

$$F_c = 0.3 (P_d + P_m) \quad (N)$$

$P_d$ : 波纹补偿器弹性力 (N)

$P_b$ : 盲板力 (压力平衡型无此项) (N)

$P_m$ : 直管段管道与滑动支架摩擦之反力  $P_m = uqL$  (N)

$P_{f1}$ : “Γ”型自然补偿弹性力与该处管道和滑动支架摩擦反力之计算合成 (N)

四、波纹补偿器的安装：

- 安装前应对补偿器外观进行认真检查，核对产品合格证及产品说明书，并清除波纹间异物，防止机械损伤。
- 安装时波纹补偿器均需预拉伸。当产品注明预拉伸量时，按产品的标明数值进行预拉伸；当产品未注明时，其预拉伸量为 $\Delta L/2$ ，或按产品说明中的公式计算。
- 波纹补偿器安装方向：必须使补偿器内导流套筒与管内介质流动方向一致，不得装反。严禁用补偿器变形的方法来调整管道的安装偏差。
- 装有补偿器的管系，在固定支架、导向支架、滑动支架等按施工图设计要求安装完毕之前，不得进行系统试压。
- 当 $L > 40$ 米时，应按照补偿量 $\Delta L$ 核算97R412中滑动支座的长度，亦可在01R413中选用。
- 导向装置见本图集第121页，其它安装要求见产品说明书。

波纹补偿器选用及安装说明

图集号

03R411-1

审核

刘明

校对

石中东

设计

牛进才

页

68

五、“Γ”型自然补偿Pf1值:

公称直径DN	50	65	80	100	125	150	200	250	300	350	400	450	500	600	
Pf1(N)	蒸汽	408	499	633	736	951	1177	1001	1693	2770	4489	5250	7301	9433	14304
	热水	362	475	636	789	1015	1301	974	1622	2492	4450	5760	7811	10117	15054


注: 本表计算温度蒸汽为250℃、热水为150℃。

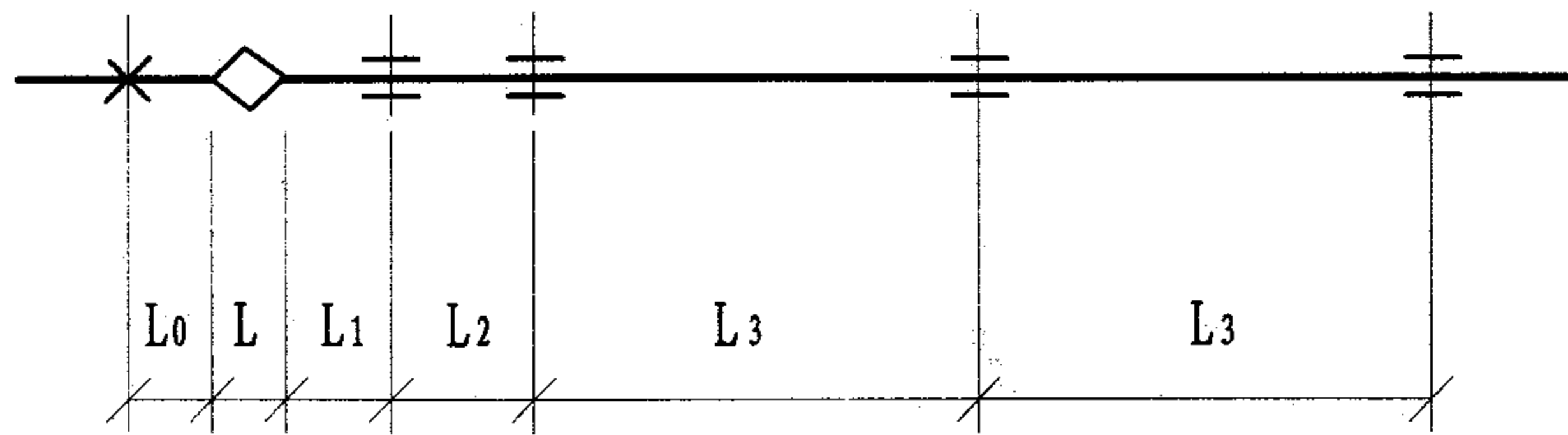
六、钢管单位长度补偿量 $\Delta X$ 值:

介质温度℃	75	100	130	150	200	250
$\Delta X$ mm/m	0.9	1.22	1.62	1.89	2.6	3.31

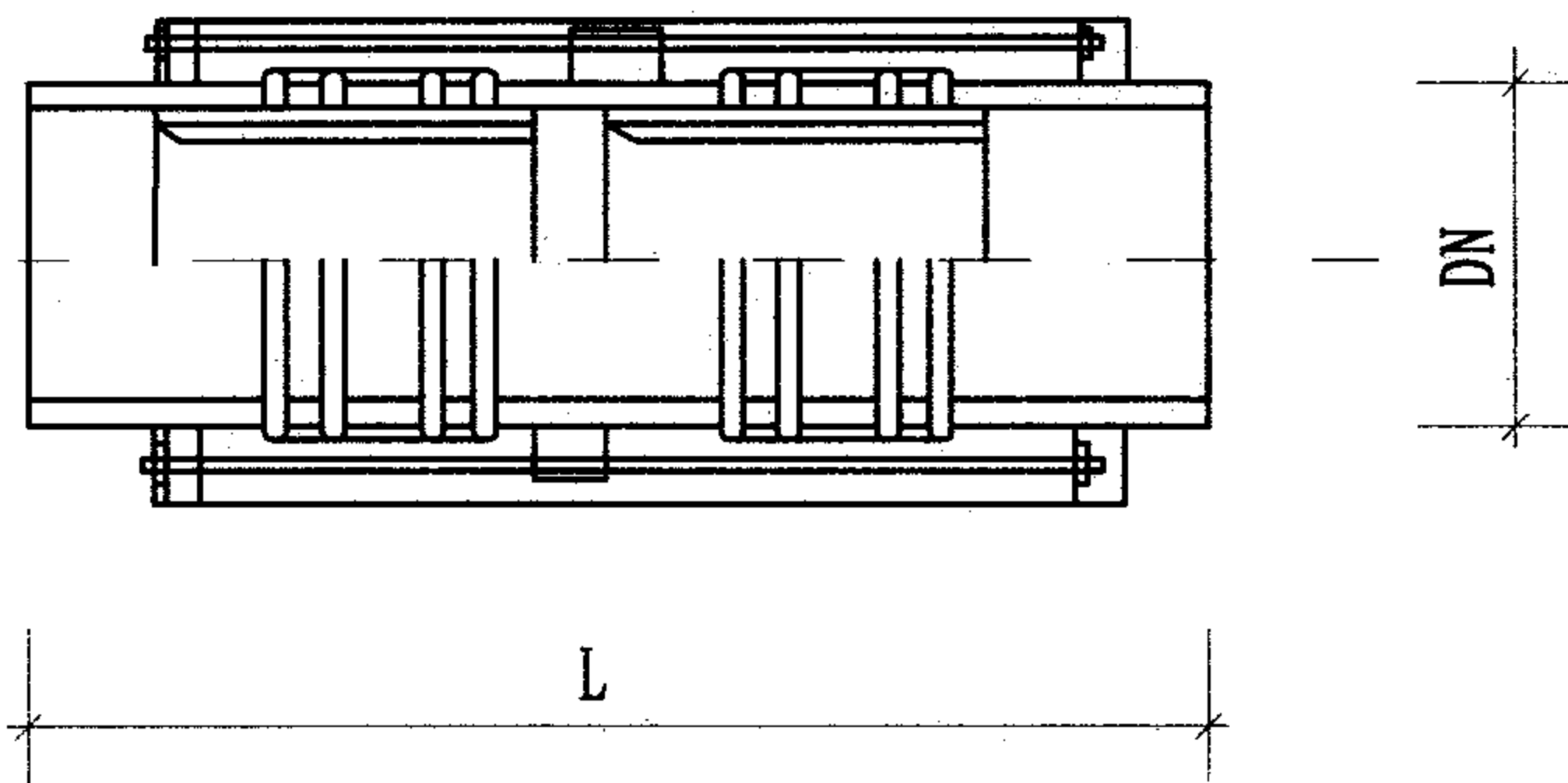
注:  $\Delta X$ 值的计算最低温度为0℃, 当最低温度低于0℃时, 应计0℃至最低温度的补偿量。

七、DN ≥ 200时在滑动支架顶面粘接聚四氟乙烯板滑垫详见安装图。

波纹补偿器选用及安装说明								图集号	03R411-1
审核	刘明		校对	石中东	石中东	设计	牛进才	页	69



介质流向



公称直径DN	50	65	80	100	125	150	200	250	300
L <sub>0</sub> (mm)	200	260	320	400	500	600	800	1000	1200
L <sub>1</sub> (mm)	200	260	320	400	500	600	800	1000	1200
L <sub>2</sub> (mm)	700	910	1120	1400	1750	2100	2800	3500	4200
BF50 XXX					PN = 1.6MPa				
BF50 XXX	102	132	162	202	252	302	402	502	602
补偿量 (mm)	45	68	90	82	102	102	124	172	172
L (mm)	480	520	600	668	700	850	810	1050	1094
L <sub>3</sub> (mm)	3500	4300	5000	5500	6500	7800	12000	14000	17000
BF40 XXX					PN = 1.0MPa				
BF40 XXX	102	132	162	202	252	302	402	502	602
补偿量 (mm)	60	75	108	102	122	124	156	210	221
L (mm)	480	520	608	700	700	850	810	1050	1150
L <sub>3</sub> (mm)	4000	5000	5900	6000	7200	8600	13000	16000	19000
BF30 XXX					PN = 0.6MPa				
BF30 XXX	102	132	162	202	252	302	402	502	602
补偿量 (mm)	81	108	111	122	150	162	216	260	259
L (mm)	480	540	560	660	700	774	850	1050	1150
L <sub>3</sub> (mm)	4800	5800	6800	7700	8800	11000	15000	20000	24000

说明: 预拉伸量为补偿量  $\Delta L$  的 1/3

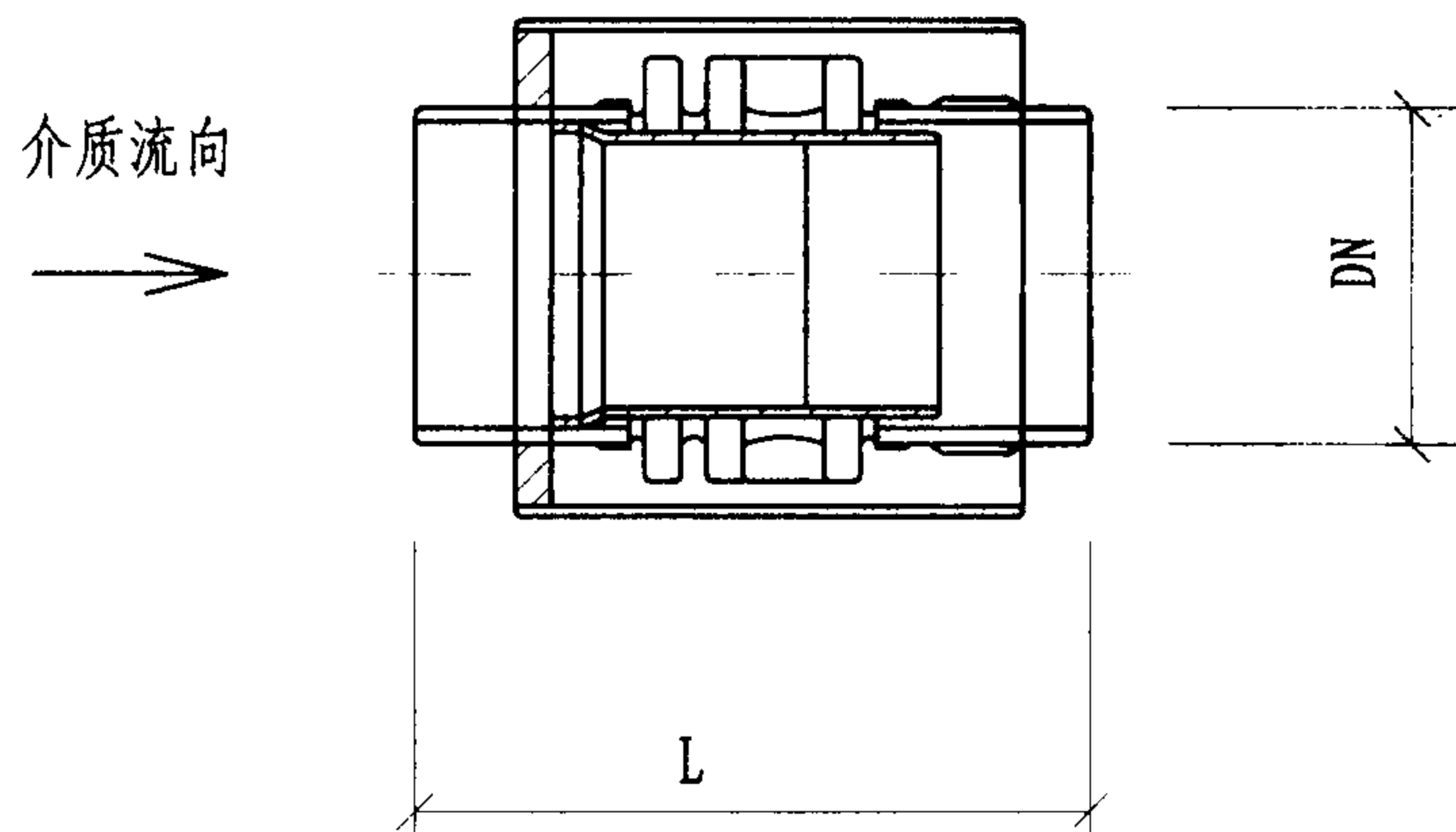
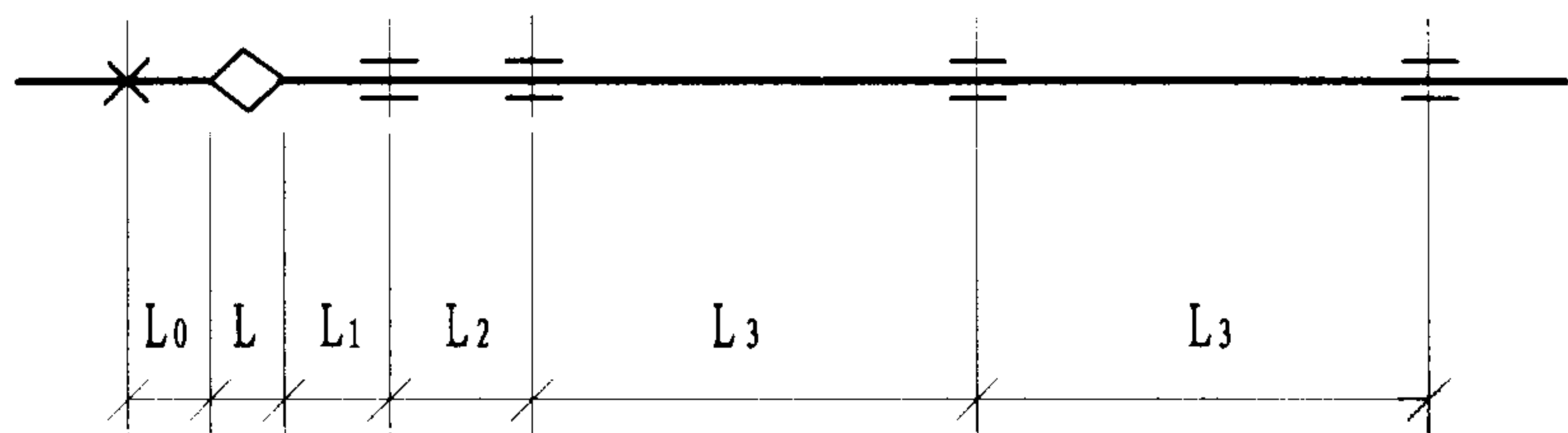
本图按沈阳弗莱希波·泰格金属波纹管有限公司产品编制

复式波纹补偿器外型图

复式波纹补偿器布置图 (BF型)

图集号 03R411-1

审核 刘明 刘明 校对 石中东 石中东 设计 牛进才 牛进才 页 70



单式波纹补偿器外型图

公称直径DN	50	65	80	100	125	150	200	250	300
L <sub>0</sub> (mm)	200	260	320	400	500	600	800	1000	1200
L <sub>1</sub> (mm)	200	260	320	400	500	600	800	1000	1200
L <sub>2</sub> (mm)	700	910	1120	1400	1750	2100	2800	3500	4200
AF50 XXX					PN = 1.6MPa				
AF50 XXX	103	133	163	203	253	303	403	503	603
补偿量 (mm)	25	38	50	46	57	57	69	96	96
L (mm)	250	270	310	344	360	450	430	560	592
L <sub>3</sub> (mm)	3100	3600	4500	5000	5800	7000	9800	12400	15000
AF40 XXX					PN = 1.0MPa				
AF40 XXX	103	133	163	203	253	303	403	503	603
补偿量 (mm)	33	42	60	57	68	69	87	120	123
L (mm)	250	270	314	360	360	450	430	560	620
L <sub>3</sub> (mm)	3900	4500	5700	5800	6900	8300	12700	15000	18000
AF30 XXX					PN = 0.6MPa				
AF30 XXX	103	133	163	203	253	303	403	503	603
补偿量 (mm)	45	60	62	68	84	90	120	144	144
L (mm)	250	280	290	340	360	412	450	560	620
L <sub>3</sub> (mm)	4500	5100	6400	7400	8400	10500	15000	19000	34000

说明: 预拉伸量为补偿量 $\Delta L$ 的1/3

本图按沈阳弗莱希波.泰格金属波纹管有限公司产品编制

单式波纹补偿器布置图 (AF型)

图集号 03R411-1

审核 刘明

校对

石中东

设计

牛进才

页

71

PN MPa	DN 名称	50					65					80					100					125					150					200					250					300				
		AF 301 01	AF 301 02	AF 301 03	BF 301 01	BF 301 02	AF 301 31	AF 301 32	AF 301 33	BF 301 31	BF 301 32	AF 301 61	AF 301 62	AF 301 63	BF 301 61	BF 301 62	AF 302 01	AF 302 02	AF 302 03	BF 302 01	BF 302 02	AF 302 51	AF 302 52	AF 302 53	BF 302 51	BF 302 52	AF 303 01	AF 303 02	AF 303 03	BF 303 01	BF 303 02	AF 304 01	AF 304 02	AF 304 03	BF 304 01	BF 304 02	AF 305 01	AF 305 02	AF 305 03	BF 305 01	BF 305 02	AF 306 01	AF 306 02	AF 306 03	BF 306 01	BF 306 02
0.6	型号																																													
	补偿量(mm)	27	36	45	65	81	30	42	60	75	108	36	46	62	82	111	42	57	68	102	122	45	62	84	111	150	45	66	90	118	162	69	90	120	162	216	90	111	144	200	260	69	120	144	216	259
	预拉伸(mm)	9	12	15	21	27	10	14	20	25	36	12	16	20	27	37	14	19	23	34	40	15	21	28	37	50	15	22	30	39	54	23	30	40	54	72	30	37	48	66	86	23	40	48	72	86
	总长(mm)	218	234	250	448	480	230	250	280	480	540	242	266	290	512	560	284	312	340	604	660	296	328	360	636	700	340	376	412	702	774	370	410	450	770	850	464	512	560	954	1050	508	564	620	1038	1150
	刚度(N/mm)	64	48	58	24	29	102	76	83	38	42	102	77	92	39	46	107	80	114	40	57	150	113	135	57	68	105	118	138	59	69	214	160	171	80	86	175	145	174	73	87	231	163	208	82	104
1.0	型号																																													
	补偿量(mm)	19	27	33	48	60	24	30	42	54	75	36	46	60	82	108	36	42	57	75	102	38	50	68	90	122	46	62	69	111	124	45	62	87	111	156	66	96	120	172	210	69	90	123	162	221
	预拉伸(mm)	6	9	11	16	20	8	10	14	18	25	12	16	20	27	36	12	14	19	25	34	13	17	23	30	40	16	21	23	37	41	15	21	29	37	52	22	32	40	57	70	23	30	41	54	73
	总长(mm)	218	234	250	448	480	242	250	270	480	520	242	266	314	512	608	296	328	360	636	700	296	312	360	604	700	370	390	450	730	850	350	390	430	730	810	464	512	560	954	1050	508	564	620	1038	1150
	刚度(N/mm)	144	108	86	54	43	164	128	137	64	69	153	114	92	57	46	206	184	221	92	111	246	193	222	97	111	268	215	278	108	139	374	267	242	134	121	350	286	281	143	142	429	322	344	161	172
1.6	型号																																													
	补偿量(mm)	15	20	25	36	45	22	27	38	48	68	30	42	50	75	90	26	39	46	70	82	27	42	57	75	102	42	48	57	86	102	36	50	17	90	124	57	75	96	135	172	50	75	96	135	172
	预拉伸(mm)	5	6	8	12	15	7	9	13	16	22	10	14	17	25	30	9	13	16	23	27	9	14	19	25	34	14	16	19	28	34	12	69	23	30	41	19	25	32	45	57	17	25	32	45	57
	总长(mm)	218	234	250	448	480	242	266	270	512	520	254	282	310	544	600	280	312	344	604	668	296	312	360	604	700	370	410	450	770	850	350	390	430	730	810	464	512	560	954	1050	480	536	592	982	1094
	刚度(N/mm)	273	205	164	103	82	296	222	210	111	105	297	223	178	112	89	442	316	296	158	148	461	306	297	103	149	463	347	373	174	187	716	512	398	256	199	589	442	487	221	244	839	599	476	300	238

注: 1. AF为单式轴向型波纹补偿器(有导流管及外套筒)、BF为复式轴向型波纹补偿器(有导流管及外套筒)  
2. 本资料按沈阳弗.泰金属波纹管有限公司产品编制。

单式、复式波纹补偿器数据表(AF、BF型)

图集号

03R411-1

审核

刘明

2014

校对

石中东

石中东

设计

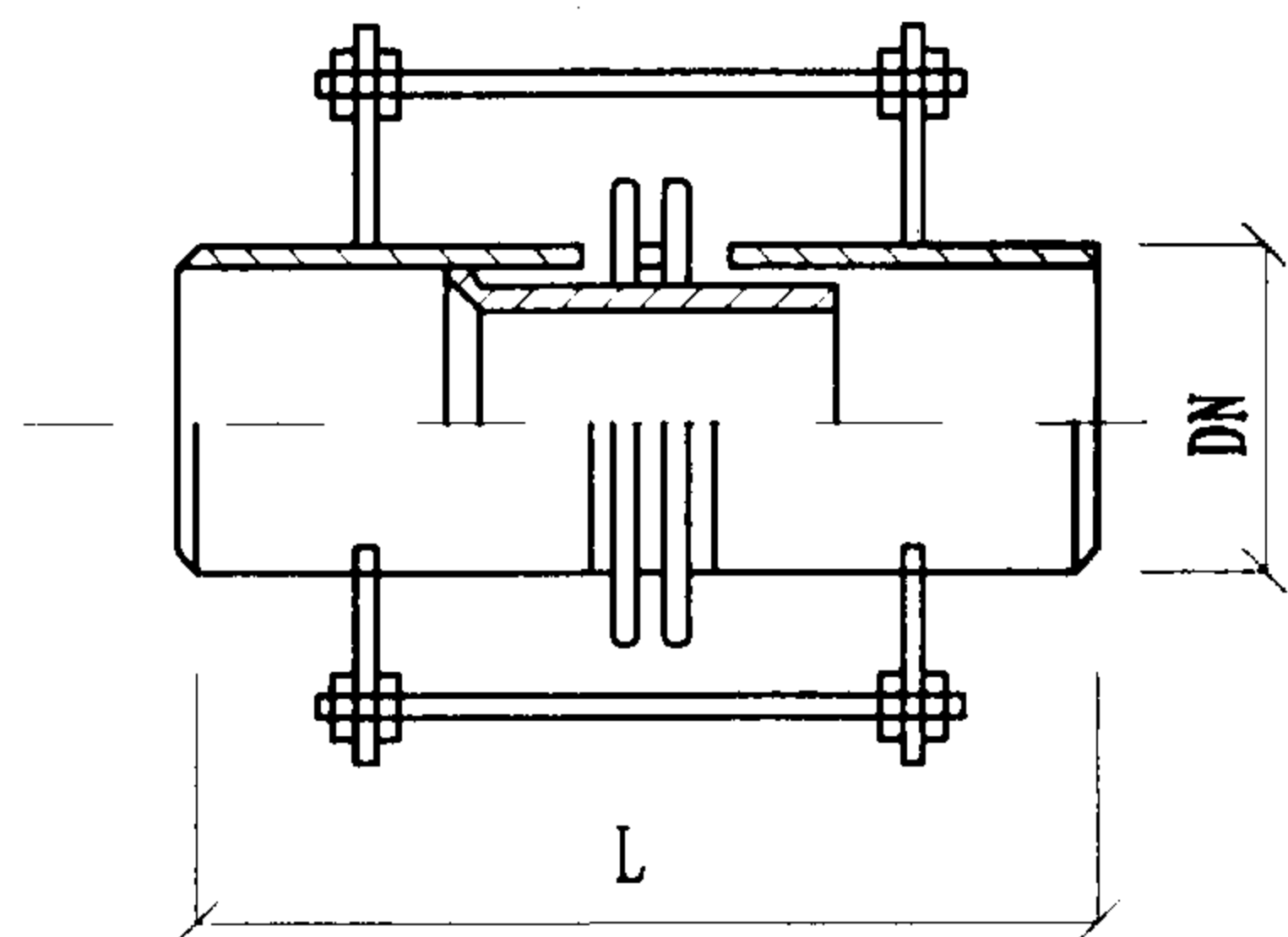
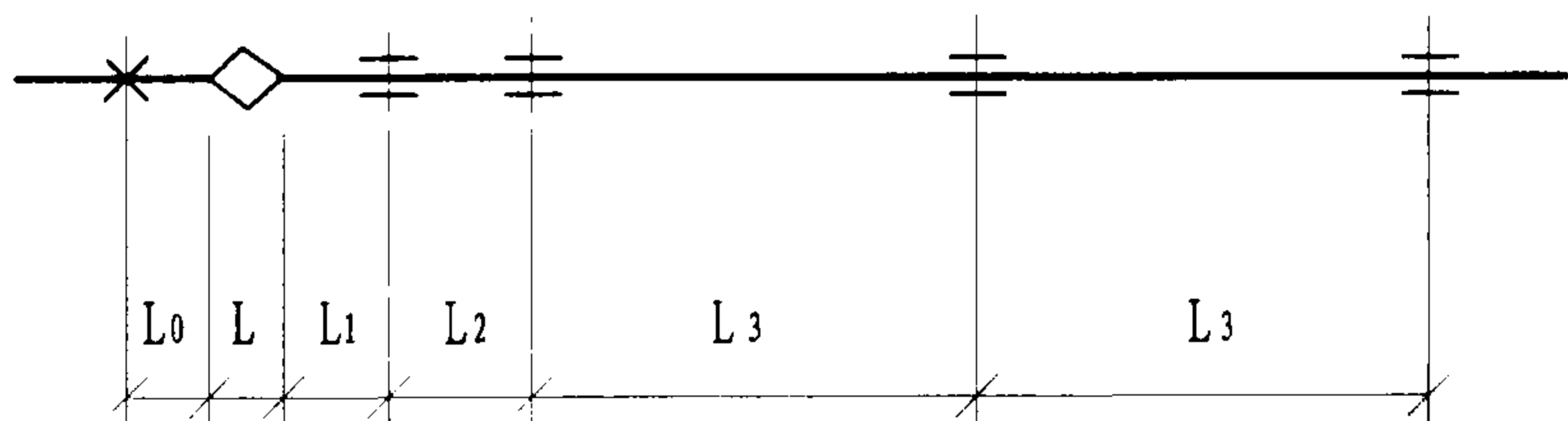
牛进才

2014

页

72





公称直径DN	50	65	80	100	125	150	200	250	300
L <sub>0</sub> (mm)	200	260	320	400	500	600	800	1000	1200
L <sub>1</sub> (mm)	200	260	320	400	500	600	800	1000	1200
L <sub>2</sub> (mm)	700	910	1120	1400	1750	2100	2800	3500	4200
RWZ-16-DN-△L					PN = 1.6MPa				
补偿量△L (mm)	20	25	25	40	36	70	60	56	56
L (mm)	410	453	493	580	582	725	760	748	778
L <sub>3</sub> (mm)	3200	4200	5200	5700	6500	7300	10700	13400	15600
刚度 (N/mm)	184	160	186	164	255	153	298	319	515
RWZ-10-DN-△L					PN = 1.0MPa				
补偿量△L (mm)	20	25	25	50	45	84	77	72	70
L (mm)	394	413	445	521	497	750	769	756	785
L <sub>3</sub> (mm)	3500	4900	6000	7400	7900	9400	13500	17000	19600
刚度 (N/mm)	216	164	204	67	172	66	148	156	288
RWZ-6-DN-△L					PN = 0.6MPa				
补偿量△L (mm)	25	24	25	50	45	70	77	72	84
L (mm)	413	412	445	505	518	700	769	756	792
L <sub>3</sub> (mm)	3650	6300	6700	8600	9000	11400	16400	19400	23800
刚度 (N/mm)	216	109	219	81	203	89	148	284	257

本图按河南开封市柳园热能设备有限公司产品编制。

单式波纹补偿器外型图

单式波纹补偿器布置图 (RWZ型)

图集号 03R411-1

审核 刘明

校对 石中东

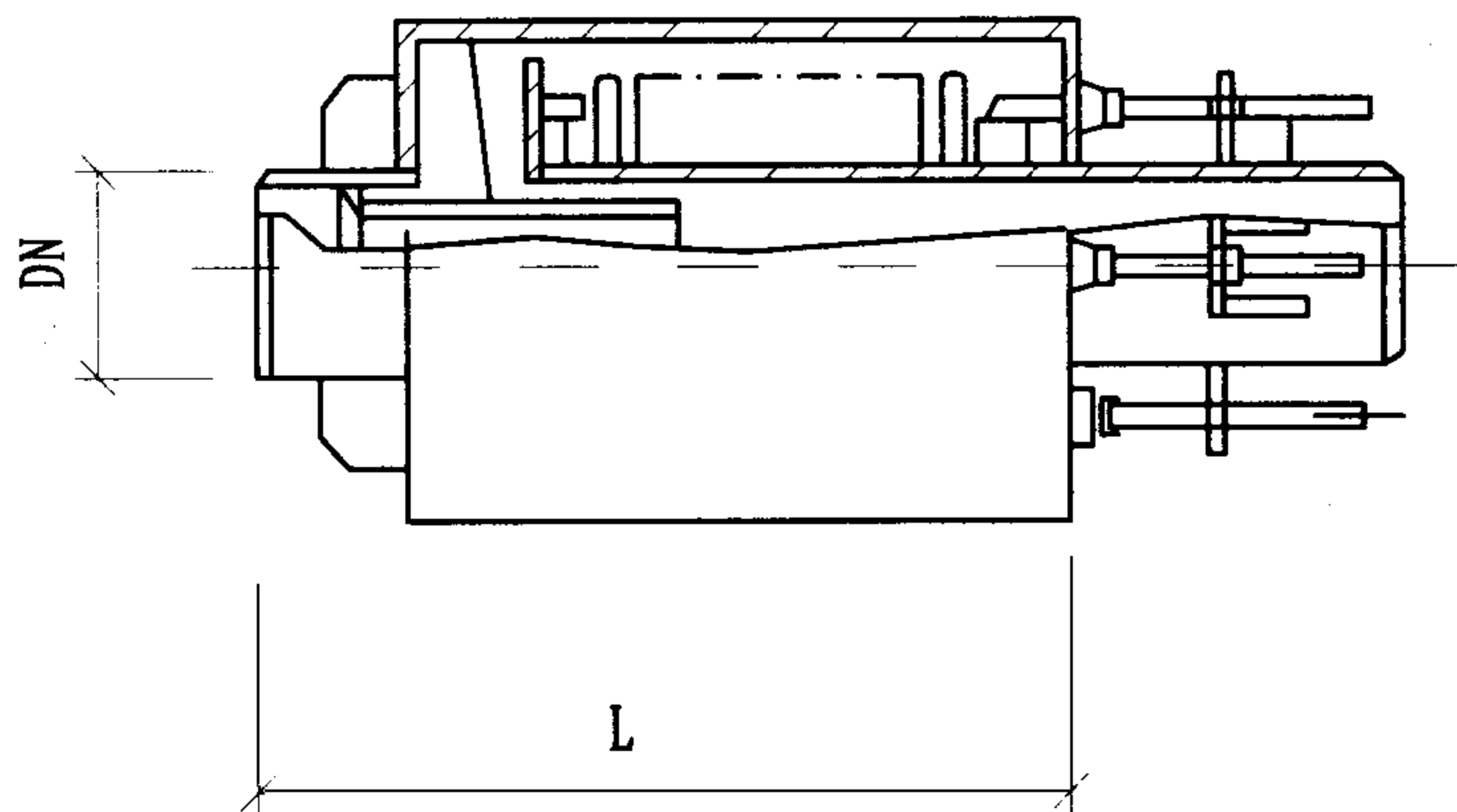
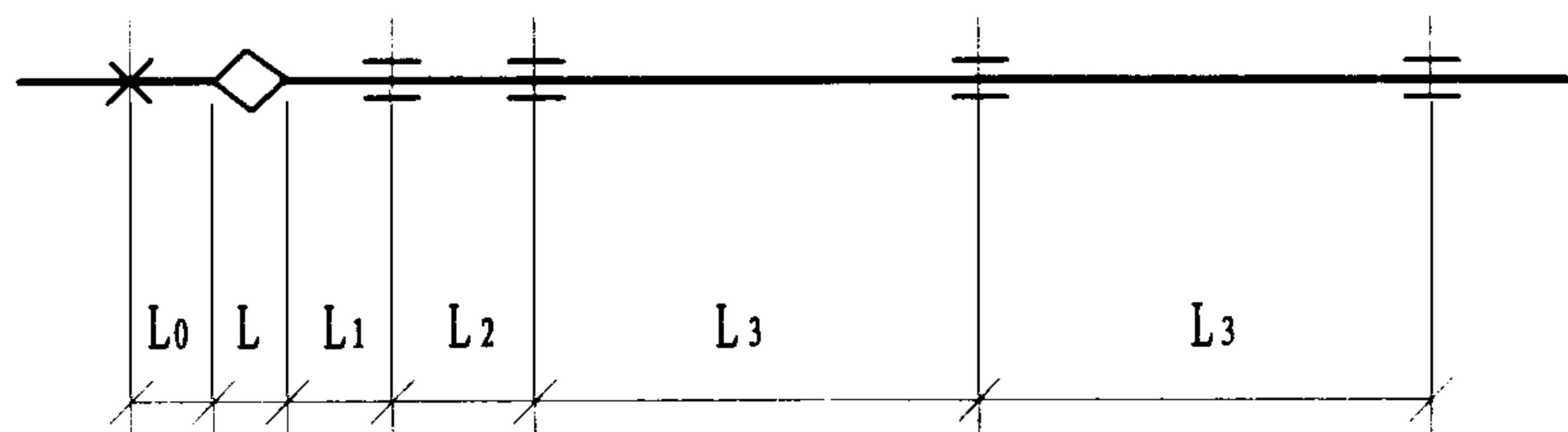
设计 牛进才

设计 牛进才

设计 牛进才

页

73



轴向外压式波纹补偿器外型图

公称直径DN	50	65	80	100	125	150	200	250	300
L <sub>0</sub> (mm)	200	260	320	400	500	600	800	1000	1200
L <sub>1</sub> (mm)	200	260	320	400	500	600	800	1000	1200
L <sub>2</sub> (mm)	700	910	1120	1400	1750	2100	2800	3500	4200
YZ-16-DN-△L					PN = 1.6MPa				
补偿量△L (mm)	100	100	160	160	280	240	240	240	252
L (mm)	1490	1655	1820	1950	2265	2335	2295	2465	2482
L <sub>3</sub> (mm)	2700	3600	4300	4600	5500	5600	9000	11000	13700
刚度 (N/mm)	46	59	33	64	37	75	64	113	106
YZ-10-DN-△L					PN = 1.0MPa				
补偿量△L (mm)	100	100	200	180	340	320	300	280	360
L (mm)	1490	1655	1870	1980	2355	2455	2385	2525	2645
L <sub>3</sub> (mm)	3300	4800	5500	6000	7100	7200	11000	14000	16700
刚度 (N/mm)	35	27	15	32	18	37	31	63	78
YZ-6-DN-△L					PN = 0.6MPa				
补偿量△L (mm)	100	100	200	180	280	280	260	320	336
L (mm)	1490	1655	1820	1980	2265	2395	2355	2585	2606
L <sub>3</sub> (mm)	4100	5000	6700	7100	8700	8800	13000	17000	22000
刚度 (N/mm)	24	47	15	32	19	38	57	57	39

注：本类型补偿器因L值较大，宜在通行、半通行地沟中选用。  
本图按河南开封市柳园热能设备有限公司产品编制。

轴向外压式波纹补偿器布置图 (YZ型)							图集号	03R411-1	
审核	刘明		校对	石中东		设计	牛进才	页	74

PN MPa	DN 名称	50					65					80					100					125				
		RWZ			YZ		RWZ			YZ		RWZ			YZ		RWZ			YZ		RWZ			YZ	
0.6	型号	10	14	20	50	75	14	20	24	50	75	15	20	25	100	150	20	30	40	90	135	15	20	30	140	210
	补偿量 (mm)	10	14	20	50	75	14	20	24	50	75	15	20	25	100	150	20	30	40	90	135	15	20	30	140	210
	总长 (mm)	309	343	380	895	1195	337	380	412	980	1320	368	406	445	1090	1480	346	399	452	1145	1565	340	399	479	1315	1790
	刚度 (N/mm)	459	368	306	47	31	193	134	109	93	62	372	286	219	29	20	189	126	95	63	42	560	448	280	37	24
1.0	型号	10	15	20	50	75	15	20	25	50	75	15	20	25	100	150	20	30	40	90	135	12	20	30	170	255
	补偿量 (mm)	10	15	20	50	75	15	20	25	50	75	15	20	25	100	150	20	30	40	90	135	12	20	30	170	255
	总长 (mm)	309	352	394	895	1195	348	380	413	980	1320	368	406	445	1090	1480	362	415	468	1145	1565	12	20	30	1360	1860
	刚度 (N/mm)	460	283	216	70	46	279	214	164	54	36	347	267	204	29	19	162	114	87	63	42	560	373	249	37	21
1.6	型号	10	15	20	50	75	10	16	20	50	75	10	16	20	80	120	16	24	32	80	120	10	16	24	140	210
	补偿量 (mm)	10	15	20	50	75	10	16	20	50	75	10	16	20	80	120	16	24	32	80	120	10	16	24	140	210
	总长 (mm)	325	368	410	725	1195	325	378	410	980	1320	341	404	442	1070	1445	376	460	512	1130	1540	335	392	468	1315	1790
	刚度 (N/mm)	268	245	184	99	66	399	246	200	117	78	465	286	233	66	44	410	273	205	128	85	919	574	383	73	49

注：1. 本表按河南开封市柳园热能设备有限公司产品编制。

2. 轴向型单式型号示例：RWZ-16-100-40

3. 轴向外压式型号示例：YZ-10-125-255

轴向型单式、外压式波纹补偿器 (RWZ、YZ型) 数据表 (一)								图集号	03R411-1
审核	刘明		校对	石中东	石中东	设计	牛进才	页	75

PN MPa	DN 名称	150					200					250					300				
		RWZ			YZ		RWZ			YZ		RWZ			YZ		RWZ			YZ	
0.6	型号	30	40	50	140	210	20	41	52	130	195	36	54	72	160	240	24	48	72	168	252
	补偿量 (mm)	30	40	50	140	210	20	41	52	130	195	36	54	72	160	240	24	48	72	168	252
	总长 (mm)	525	575	625	1385	1890	560	601	666	1365	1860	578	667	756	1505	2045	512	624	736	1518	2062
	刚度 (N/mm)	214	153	119	75	50	329	234	182	114	76	569	379	284	113	75	900	450	300	78	52
1.0	型号	36	48	60	160	240	42	56	70	150	225	36	54	72	140	210	30	50	70	180	270
	补偿量 (mm)	36	48	60	160	240	42	56	70	150	225	36	54	72	140	210	30	50	70	180	270
	总长 (mm)	550	600	650	1415	1935	601	668	735	1380	1885	578	667	756	1475	2000	565	675	785	1535	2090
	刚度 (N/mm)	155	116	93	73	49	266	200	160	63	42	311	207	156	126	84	673	404	288	155	103
1.6	型号	30	40	50	120	180	22	39	50	120	180	28	42	56	120	180	24	40	56	126	189
	补偿量 (mm)	30	40	50	120	180	22	39	50	120	180	28	42	56	120	180	24	40	56	126	189
	总长 (mm)	550	600	700	1355	1845	531	630	695	1335	1815	574	661	748	1445	1955	562	670	778	1451	1969
	刚度 (N/mm)	356	267	214	149	99	812	464	361	128	85	638	425	319	225	150	1200	720	515	212	141

注：1. 本表按河南开封市柳园热能设备有限公司产品编制。

2. 轴向型单式型号示例：RWZ-6-250-240

3. 轴向外压式型号示例：YZ-10-300-270

轴向型单式、外压式波纹补偿器 (RWZ、YZ型) 数据表 (二)

图集号

03R411-1

审核

刘明

校对

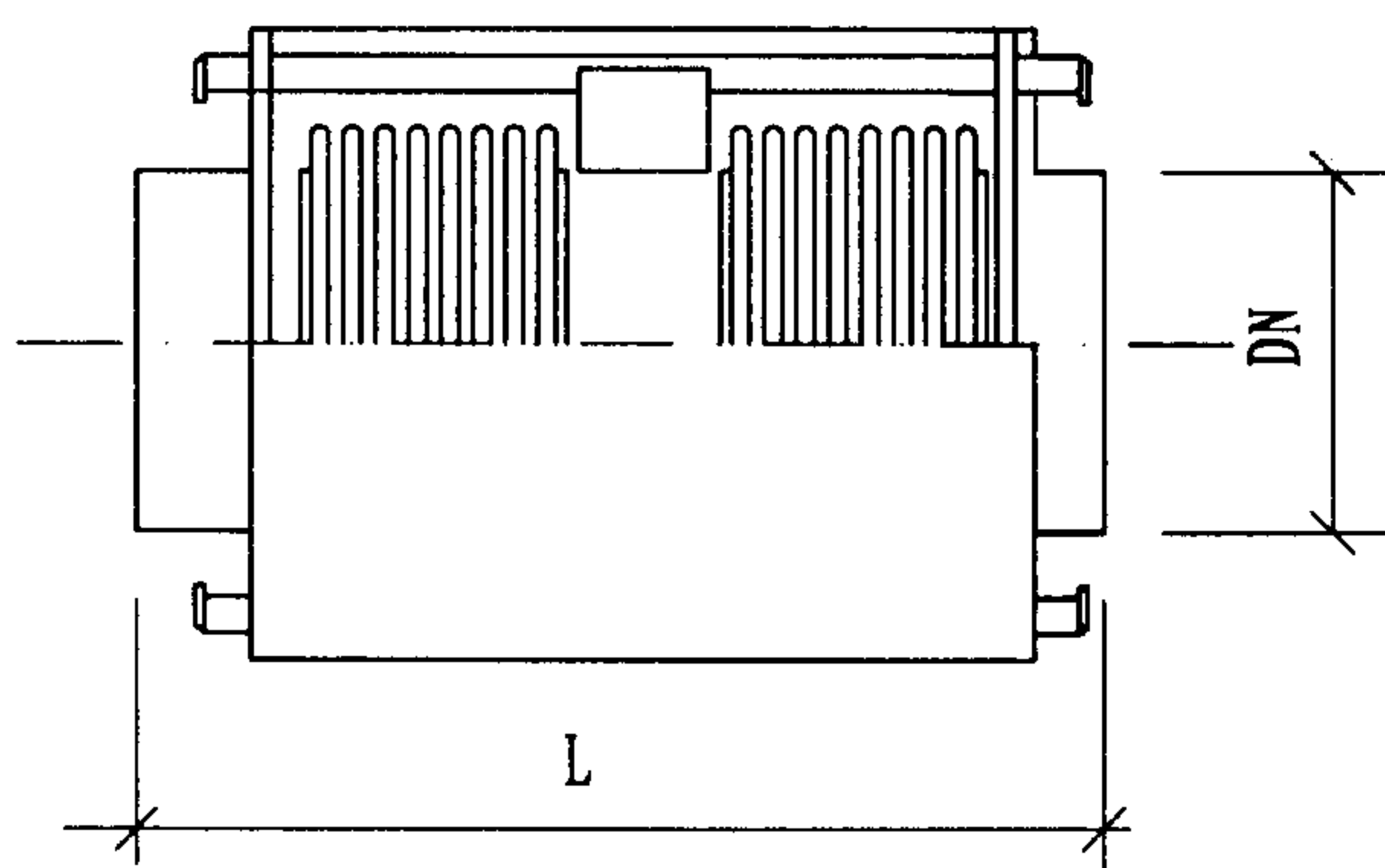
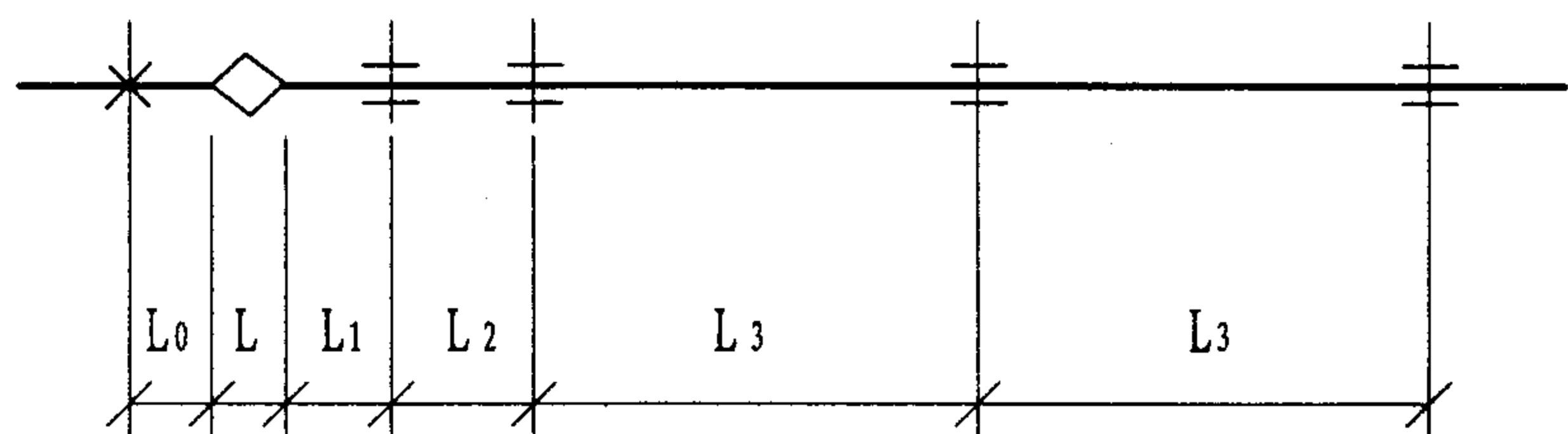
石中东

设计

牛进才

页

76

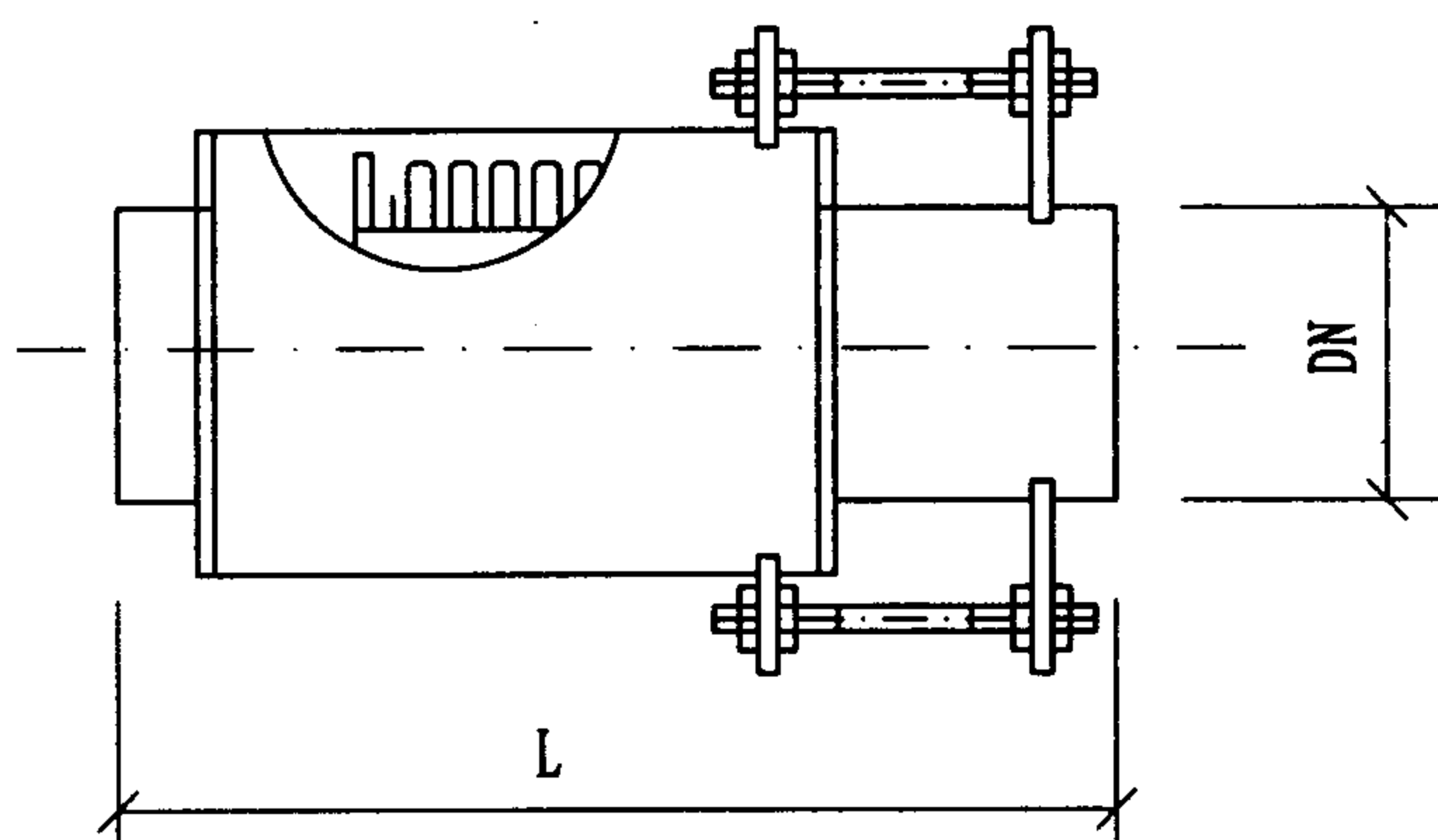
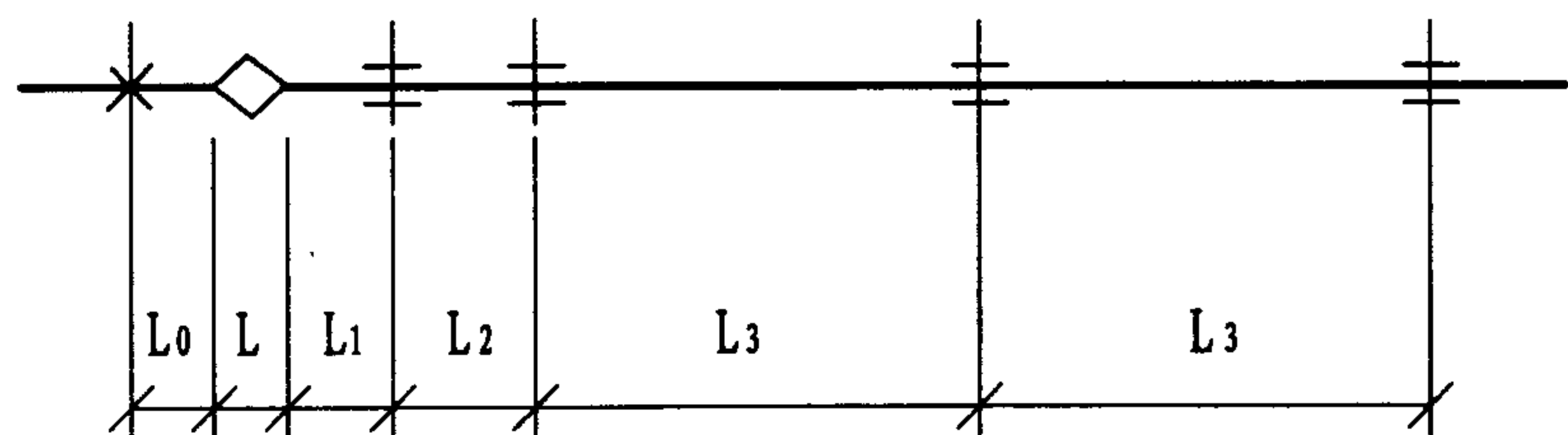


复式波纹补偿器外型图

公称直径DN	50	65	80	100	125	150	200	250	300
$L_0$ (mm)	200	260	320	400	500	600	800	1000	1200
$L_1$ (mm)	200	260	320	400	500	600	800	1000	1200
$L_2$ (mm)	700	910	1120	1400	1750	2100	2800	3500	4200
PN = 1.6MPa									
波数 n	32	32	24	20	20	16	16	16	16
补偿量 (mm)	40	48	64	96	122	132	140	220	224
L (mm)	700	700	740	850	860	860	980	1220	1430
$L_3$ (mm)	3000	4200	4800	5700	6700	7900	10700	12900	22300
刚度 (N/mm)	159	142	143	104	102	125	234	220	312
PN = 1.0MPa									
波数 n	32	32	20	20	20	16	16	16	16
补偿量 (mm)	40	48	66	98	128	136	196	222	228
L (mm)	700	700	740	850	860	860	980	1220	1430
$L_3$ (mm)	3800	5200	5200	6100	7100	9000	12700	15000	17400
刚度 (N/mm)	79	71	143	104	102	94	98	147	207
PN = 0.6MPa									
波数 n	32	32	20	20	20	16	16	16	16
补偿量 (mm)	40	50	64	100	128	136	206	258	254
L (mm)	700	700	740	850	860	860	980	1220	1430
$L_3$ (mm)	4300	6000	7000	7700	8400	11500	15900	19700	22300
刚度 (N/mm)	79	71	72	69	68	63	72	86	126

复式波纹补偿器布置图

图集号 03R411-1



轴向外压式波纹补偿器外型图

公称直径DN	50	65	80	100	125	150	200	250	300
L <sub>0</sub> (mm)	200	260	320	400	500	600	800	1000	1200
L <sub>1</sub> (mm)	200	260	320	400	500	600	800	1000	1200
L <sub>2</sub> (mm)	700	910	1120	1400	1750	2100	2800	3500	4200
PN = 1.6MPa									
波数 n	40	40	36	32	28	24	24	24	24
补偿量 (mm)	128	128	172	204	232	212	332	339	372
L (mm)	1190	1260	1300	1390	1550	1670	2090	2360	2750
L <sub>3</sub> (mm)	2150	3300	3800	4250	5300	6000	8000	10000	12400
刚度 (N/mm)	71	71	69	85	71	156	147	207	275
PN = 1.0MPa									
波数 n	40	40	36	32	28	24	24	24	24
补偿量 (mm)	152	152	208	204	236	292	336	340	412
L (mm)	1108	1250	1330	1380	1620	1700	2090	2360	2600
L <sub>3</sub> (mm)	2600	4000	4700	5200	6400	6800	10000	12500	15000
刚度 (N/mm)	42	42	39	64	53	65	98	138	182
PN = 0.6MPa									
波数 n	40	40	36	32	28	24	24	24	24
补偿量 (mm)	152	152	208	232	240	308	384	384	436
L (mm)	1180	1250	1330	1380	1510	1720	2180	2440	2630
L <sub>3</sub> (mm)	3500	5400	6000	7000	8100	8400	12600	15800	20700
刚度 (N/mm)	21	21	24	24	36	48	57	82	75

注：本类型补偿器因L值较大宜在通行、半通行地沟中选用。

轴向外压式波纹补偿器布置图							图集号	03R411-1	
审核	刘明	刘明	校对	石中东	石中东	设计	牛进才	页	78

PN MPa	名称 DN	50					65					80					100					125				
		8	16	10	20	30	8	12	10	20	30	8	10	9	18	27	6	10	8	16	24	5	10	7	14	21
0.6	型号	8	16	10	20	30	8	12	10	20	30	8	10	9	18	27	6	10	8	16	24	5	10	7	14	21
	补偿量 (mm)	10	20	38	76	114	17	25	38	76	114	26	32	52	104	156	30	50	58	116	174	32	64	60	120	180
	总长 (mm)	274	339	431	678	923	292	332	440	706	977	340	370	470	755	1042	315	379	492	794	1091	312	402	542	876	1217
	刚度 (N/mm)	317	158	84	42	28	212	142	84	42	28	179	143	96	48	32	276	166	97	49	32	272	136	143	72	48
1.0	型号	8	16	10	20	30	8	12	10	20	30	8	10	9	18	27	6	10	8	16	24	5	10	7	14	21
	补偿量 (mm)	10	20	38	76	114	16	24	38	76	114	26	33	52	104	156	30	49	51	102	153	32	64	59	118	177
	总长 (mm)	282	347	437	686	931	300	340	456	722	993	344	374	478	763	1050	323	387	502	789	1089	316	406	570	920	1273
	刚度 (N/mm)	317	158	167	83	56	212	142	167	83	56	357	286	159	79	53	572	343	255	127	85	408	204	214	107	71
1.6	型号	8	16	10	20	30	8	12	10	20	30	8	10	9	18	27	6	10	8	16	24	5	10	7	14	21
	补偿量 (mm)	10	20	32	64	96	16	24	32	64	96	26	32	43	86	129	29	48	50	102	152	31	61	58	116	174
	总长 (mm)	282	347	453	701	946	300	340	476	744	1019	344	374	494	777	1063	323	387	520	818	1121	316	406	594	952	1313
	刚度 (N/mm)	635	317	286	143	95	424	283	286	143	95	357	286	278	139	93	417	250	340	170	113	409	204	286	143	95

PN MPa	DN 名称	150					200					250					300						
		5	8	6	12	18	4	8	6	12	18	4	6	8	6	12	18	4	6	8	6	12	18
0.6	型号	5	8	6	12	18	4	8	6	12	18	4	6	8	6	12	18	4	6	8	6	12	18
	补偿量 (mm)	43	68	77	154	231	52	103	96	192	288	65	98	129	96	192	288	64	96	127	109	218	327
	总长 (mm)	330	390	605	983	1368	340	448	712	1211	1716	405	480	561	782	1340	1905	450	548	646	845	1443	2050
	刚度 (N/mm)	200	125	191	95	64	287	144	230	115	77	342	228	171	330	165	110	502	335	251	300	150	100
1.0	型号	5	8	6	12	18	4	8	6	12	18	4	6	8	6	12	18	4	6	8	6	12	18
	补偿量 (mm)	43	68	73	146	219	49	98	84	168	252	56	84	111	85	170	255	57	84	114	103	206	309
	总长 (mm)	338	398	607	977	1369	344	452	685	1149	1619	409	487	565	760	1288	1825	458	556	654	893	1466	2074
	刚度 (N/mm)	300	188	260	130	87	390	195	391	195	130	587	391	294	553	276	184	830	391	415	728	364	242
1.6	型号	5	8	6	12	18	4	8	6	12	18	4	6	8	6	12	18	4	6	8	6	12	18
	补偿量 (mm)	41	66	53	106	159	35	70	83	166	249	55	83	110	85	169	254	56	84	112	93	186	279
	总长 (mm)	338	402	643	1029	1420	348	456	680	1121	1565	415	493	572	760	1268	1785	466	564	662	880	1504	2130
	刚度 (N/mm)	400	250	623	311	208	935	468	587	293	195	880	587	440	830	415	277	1245	830	623	1100	550	366

轴向型内压式、外压式波纹补偿器数据表(二)

图集号

03R411-1

审核

刘明

校对

石中东

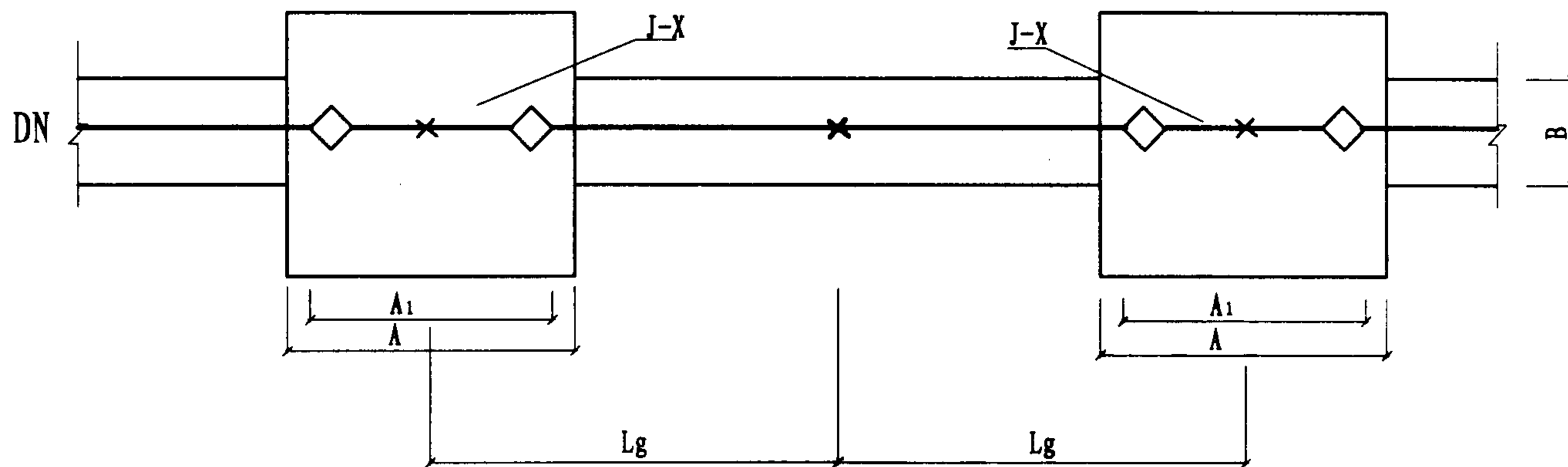
设计

牛进才

页

80





介质温度° C	75	100	130	150	200	250
米补偿量mm/m	0.9	1.22	1.62	1.89	2.6	3.31

检修井编号	宽x长 (mm)	DN	A (mm)
J-1	1400x1400	<50	1400
J-2	1400x2000	50-65	2000
J-2a	1400x3000	80-150	3000

### 标注示例:

DN 150, t=200° C, PN=1.0MPa,  
选BF40302 补偿量: 124mm, 总长: 850mm

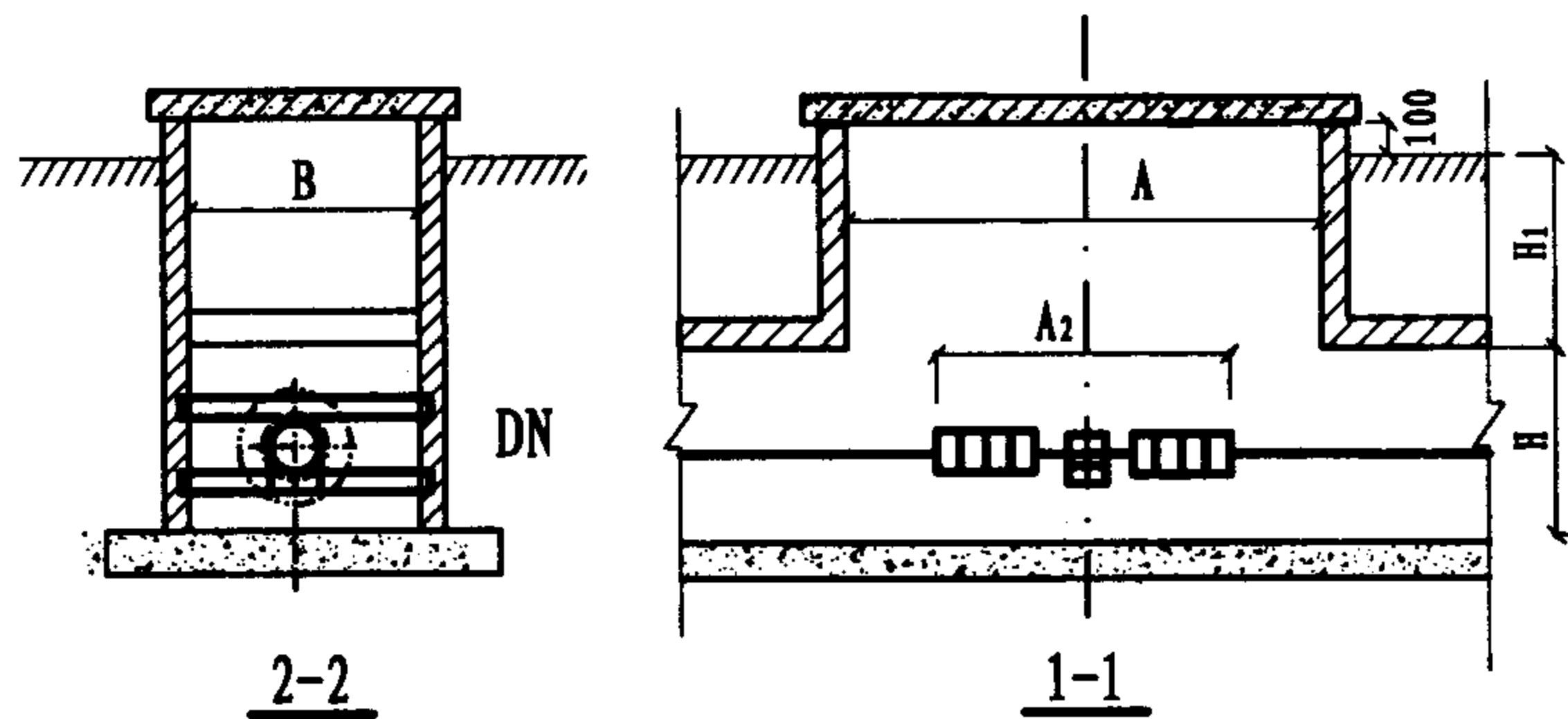
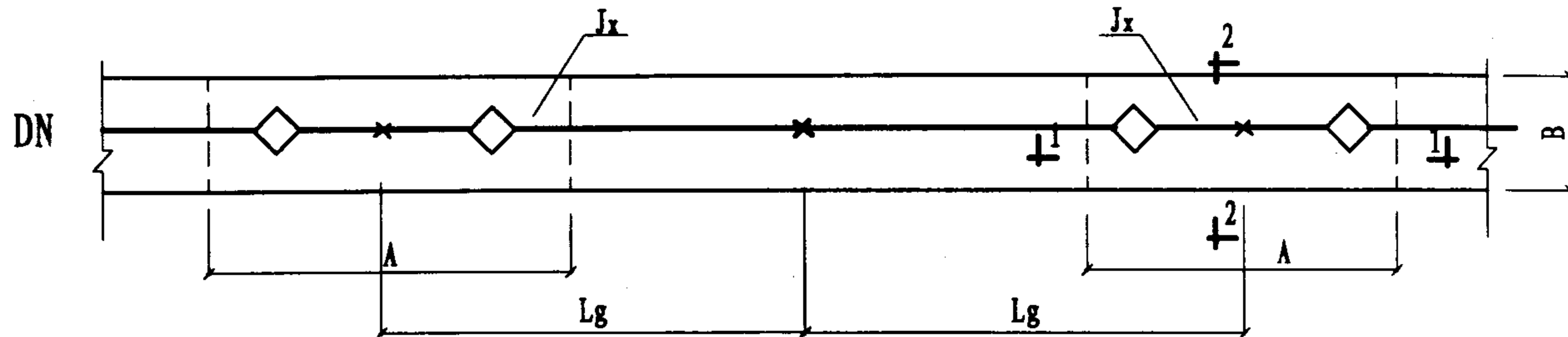
固定支架间距  $L_g = \frac{124}{2.6} = 47.7\text{m}$ , 取  $L_g = 47\text{m}$

$A_1 = 2 \times 4\text{DN} + 2L = 2 \times 600 + 2 \times 850 = 2900\text{mm}$ , 取  $A = 3000\text{mm}$

导向支架间距  $L_1$ 、 $L_2$ 、 $L_3$  见波纹补偿器布置图 (BF型)

波纹补偿器布置在检查井内, B地沟宽度。

不通行地沟、波纹补偿器单管 (保温) 布置 (中间固定支架) (一)							图集号	03R411-1
审核	刘明	校对	石中东	设计	牛进才	页	81	



标注示例:

DN125 t=130°C PN=0.6MPa

选BF30251 补偿量: 111mm, 总长: 636mm

固定支架间距  $L_g = \frac{111}{1.62} = 68.5\text{m}$ , 取  $L_g = 68\text{m}$

$A_1 = 2 \times 4DN + 2L = 1000 + 636 \times 2 = 2272\text{mm}$ , 取  $A = 3000\text{mm}$

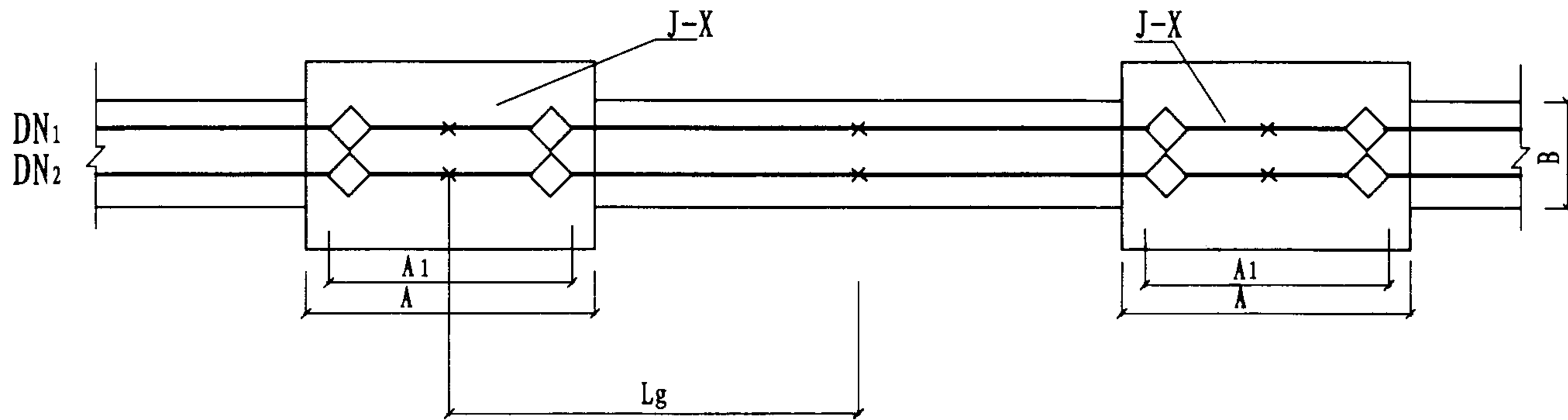
导向支架间距  $L_1$ 、 $L_2$ 、 $L_3$  见波纹补偿器布置图 (BF型)

介质温度 °C	75	100	130	150	200	250
米补偿量 mm/m	0.9	1.22	1.62	1.89	2.6	3.31

- 注: 1、波纹补偿器布置在检修井内, 井宽和沟宽相同, 井长A可视其具体情况确定, 但不宜小于表内尺寸。  
2、检修井材料同地沟用材料, 井口高出地面100mm,  $H_1$ 不宜大于0.6米, 井盖板同沟盖板。

检修井	DN	A (mm)	BxH
J1	<50	1500	沟宽 ×沟高
J2	50-65	2000	
J3	80-150	3000	

不通行地沟、波纹补偿器单管 (保温) 布置 (中间固定支架) (二)							图集号	03R411-1
审核	刘明	校对	石中东	石中东	设计	牛进才	页	82



介质温度° C	75	100	130	150	200	250
米补偿量mm/m	0.9	1.22	1.62	1.89	2.6	3.31

检修井编号	宽x长(mm)	DN1	DN2	A(mm)
J-1	1400×1400	<50	<50	1400
J-2	1400×2000	50-65	≤65	2000
J-3a	2000×3000	80-150	≤150	3000

### 标注示例:

DN<sub>1</sub>125 t=200° c, PN=1.0MPa,  
选BF40252 补偿量: 122mm, 总长: 700mm

固定支架间距 $L_g = \frac{122}{2.6} = 46.9\text{m}$ , 取 $L_g = 46\text{m}$

$A_1 = 2 \times 4DN_1 + 2L = 1000 + 2 \times 700 = 2400\text{mm}$ , 取 $A = 3000\text{mm}$

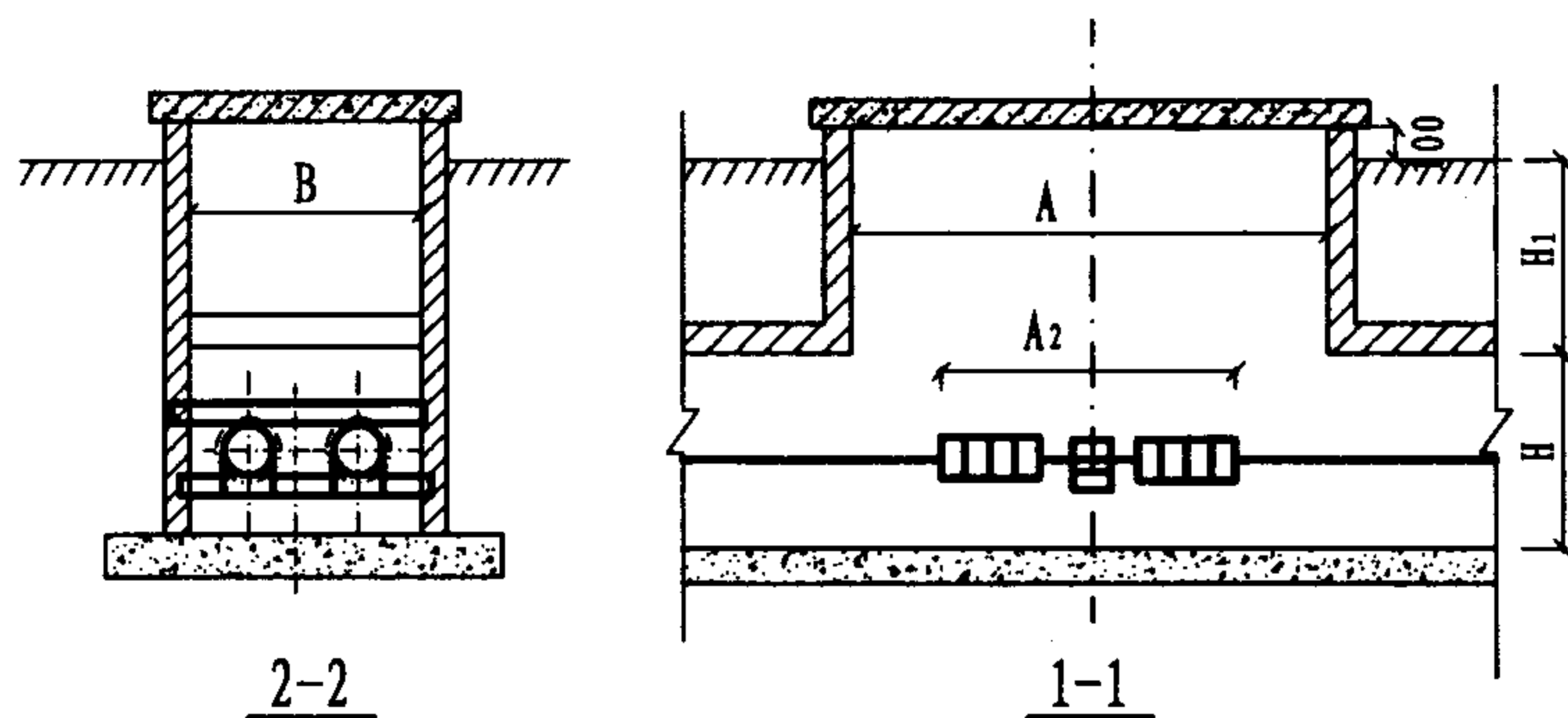
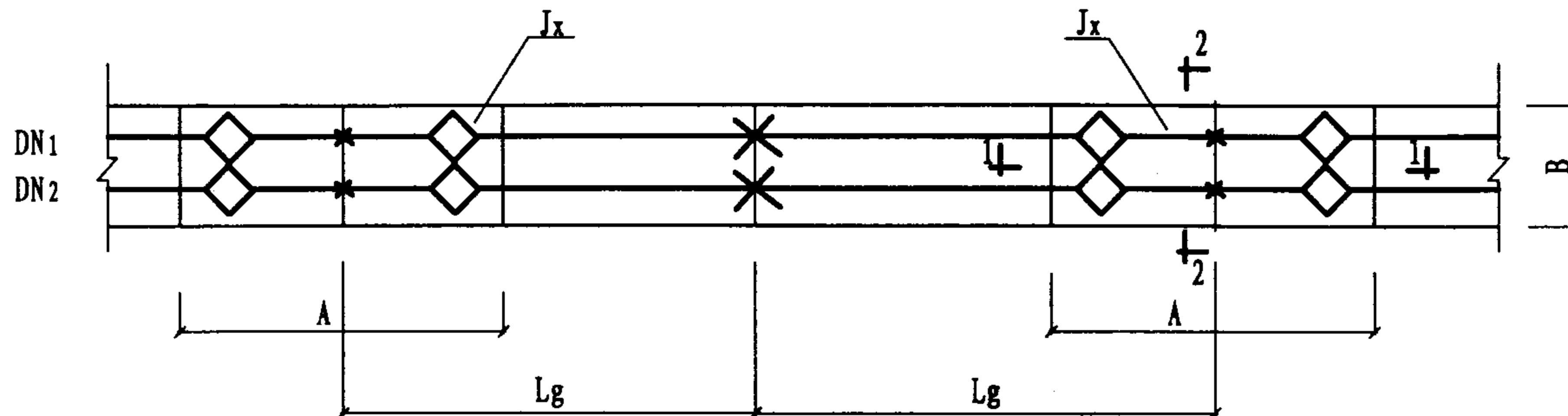
DN<sub>2</sub>100, t=130° c, PN=0.6MPa, 补偿量为 $46 \times 1.62 = 74.5\text{mm}$   
选BF30201 补偿量: 102mm, 总长: 604mm

$A_1 = 2 \times 4DN_2 + 2L = 800 + 2 \times 604 = 2008\text{mm}$ ,

导向支架间距 $L_1$ 、 $L_2$ 、 $L_3$ 见波纹补偿器布置图(BF型)

波纹补偿器布置在检查井内, B地沟宽度。

不通行地沟、波纹补偿器双管(保温)布置(中间固定支架)(一)							图集号	03R411-1	
审核	刘明	刘明	校对	石中东	石中东	设计	牛进才	页	83



标注示例:

DN<sub>1</sub> 150 t=200° c, PN=1.25MPa,  
选BF50302 补偿量: 102mm 总长: 850mm

固定支架间距  $L_g = \frac{102}{2.6} = 39.2\text{m}$ , 取  $L_g = 39\text{m}$

$A_1 = 2 \times 4DN_1 + 2L = 1200 + 1700 = 2900\text{mm}$ , 取  $A = 3000\text{mm}$

DN<sub>2</sub> 125 t=150° c, PN=0.6MPa,  
选AF30253 补偿量: 84mm, 总长: 360mm

$A_1 = 2 \times 4DN_2 + 2L = 1000 + 720 = 1720\text{mm}$ ,

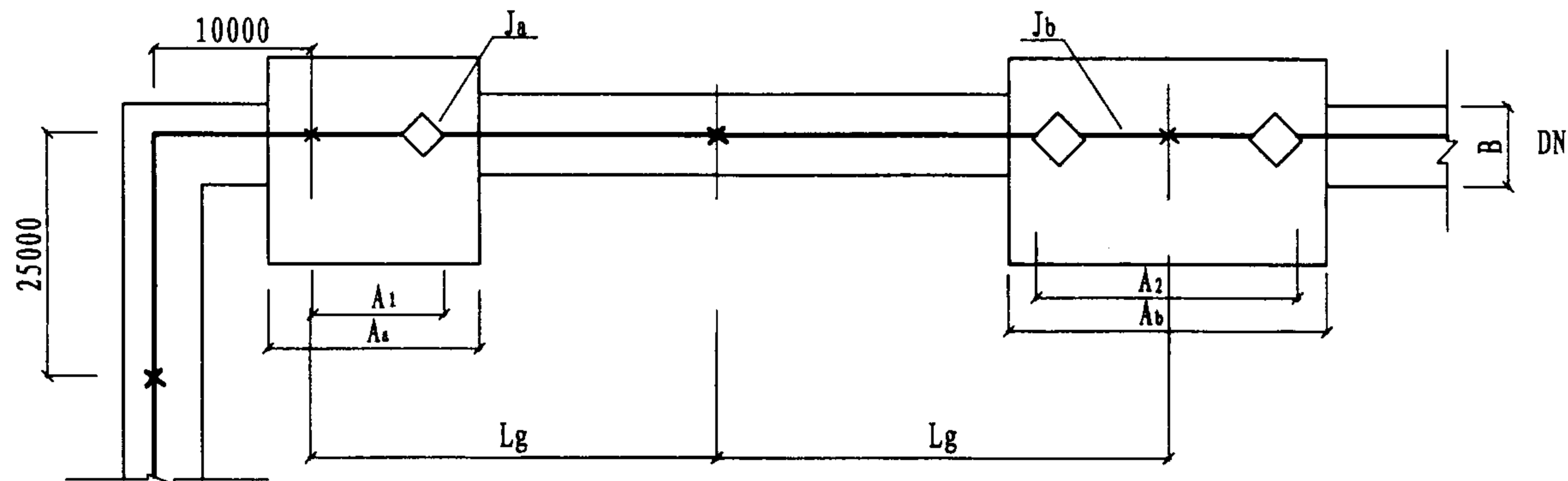
导向支架间距  $L_1$ 、 $L_2$ 、 $L_3$  见波纹补偿器布置图 (AF、BF型)

介质温度 °C	75	100	130	150	200	250
米补偿量 mm/m	0.9	1.22	1.62	1.89	2.6	3.31

检修井	DN <sub>1</sub>	DN <sub>2</sub>	A (mm)	BxH
J1	<50	<50	1400	沟宽 × 沟高
J2	50-65	≤65	2000	
J3	80-150	≤150	3000	

- 注: 1、波纹补偿器布置在检修井内, 井宽和沟宽相同, 井长A可视其具体情况确定, 但不宜小于表内尺寸。  
2、检修井材料同地沟用材料, 井口高出地面100mm, H<sub>1</sub>不宜大于0.6米, 井盖板同沟盖板。

不通行地沟、波纹补偿器双管 (保温) 布置 (中间固定支架) (二)							图集号	03R411-1	
审核	刘明	刘明	校对	石中东	石中东	设计	牛进才	页	84



介质温度° C	75	100	130	150	200	250
米补偿量mm/m	0.9	1.22	1.62	1.89	2.60	3.31
检修井编号	宽×长 (mm)	DN	A (mm)			
Ja	J-1	1400×1400	≤65	1400 (Aa)		
	J-2	1400×2000	80-150	2000 (Aa)		
Jb	J-1	1400×1400	<50	1400 (Ab)		
	J-2	1400×2000	50-65	2000 (Ab)		
	J-2a	1400×3000	80-150	3000 (Ab)		

标注示例:

DN<sub>1</sub>150 t=250° c PN=1.25MPa,

选BF50302

补偿量: 102mm, 总长: 850mm

固定支架间距 $L_g = \frac{102}{3.31} = 30.8\text{m}$ , 取 $L_g = 30\text{m}$

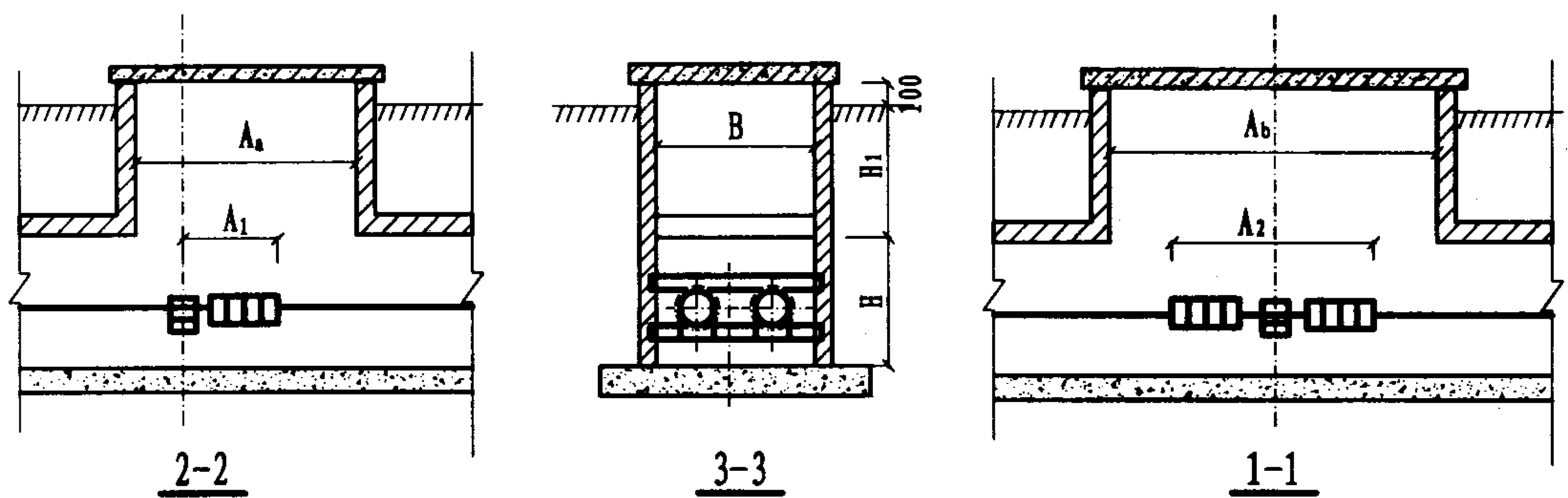
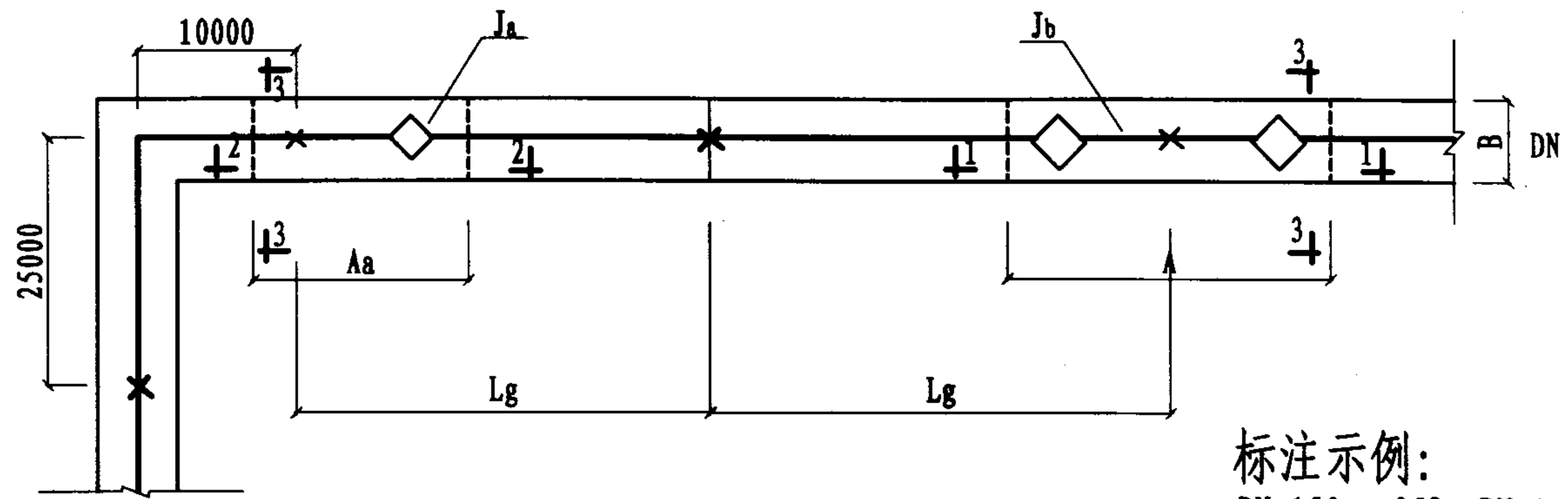
$A_1 = 4DN + L = 600 + 850 = 1450\text{mm}$ , 取 $A_a = 2000\text{mm}$

$A_2 = 2 \times 4DN + 2L = 2 \times 600 + 2 \times 850 = 2900\text{mm}$ , 取 $A_b = 3000\text{mm}$

导向支架间距 $L_1$ 、 $L_2$ 、 $L_3$ 见波纹补偿器布置图 (BF型)

波纹补偿器布置在检查井内, B地沟宽度。

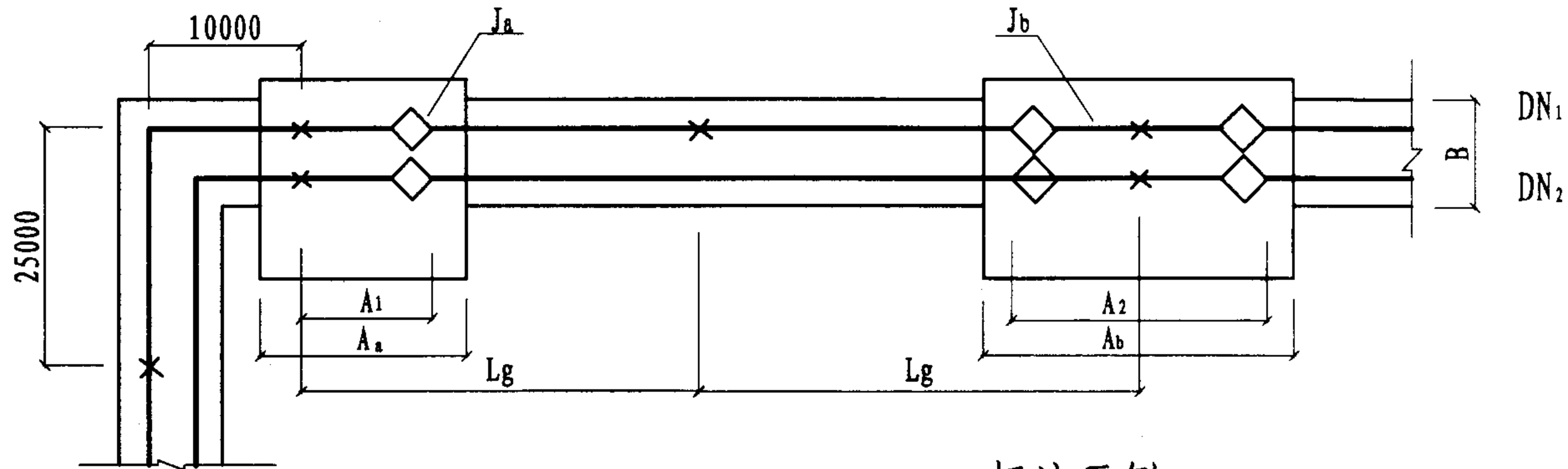
不通行地沟、波纹补偿器单管 (保温) 布置 (端部固定支架) (一)							图集号	03R411-1	
审核	刘明	刘明	校对	石中东	石中东	设计	牛进才	页	85



标注示例:  
 DN<sub>1</sub>150 t=95°C PN=1.25MPa  
 选RWZ-16-150B-70  
 补偿量: 70MM, 总长: 725mm  
 固定支架间距  $L_g = \frac{70}{1.22} = 57.4\text{m}$ , 取  $L_g = 57\text{m}$   
 $A_1 = 4DN_1 + L = 600 + 725 = 1325\text{mm}$ , 取  $A_a = 2000\text{mm}$   
 $A_2 = 2 \times 4DN + 2L = 1200 + 1450 = 2650\text{mm}$ , 取  $A_b = 3000\text{mm}$   
 导向支架间距  $L_1$ 、 $L_2$ 、 $L_3$  见波纹补偿器布置图 (RWZ型)

- 注: 1、波纹补偿器布置在检修井内, 井宽和沟宽相同, 井长A可视其具体情况确定, 但不宜小于表内尺寸。  
 2、检修井材料同地沟用材料, 井口高出地面100mm,  $H_1$ 不宜大于0.6米, 井盖板同沟盖板。

介质温度 °C	75	100	130	150	200	250
米补偿量 mm/m	0.9	1.22	1.62	1.89	2.6	3.31
检修井	DN	A (mm)	BxH			
Ja	J1	≤65	1400 (Aa)	沟宽 ×沟高		
	J2	80-150	2000 (Aa)			
Jb	J1	<50	1400 (Ab)			
	J2	50-65	2000 (Ab)			
	J3	80-150	3000 (Ab)			



介质温度° C	75	100	130	150	200	250
米补偿量mm/m	0.9	1.22	1.62	1.89	2.6	3.31

检修井		宽x长 (mm)	DN1	DN2	A (mm)
Ja	J-1	1400×1400	≤65	≤65	1400 (Aa)
	J-2	1400×2000	80-150	≤150	2000 (Aa)
Jb	J-1	1400×1400	<50	<50	1400 (Ab)
	J-2	1400×2000	50-65	≤65	2000 (Ab)
	J-2a	1400×3000	80-150	≤150	3000 (Ab)

标注示例:

DN<sub>1</sub>150 t=95°c PN=1.0MPa

选RWZ-10-150-84

补偿量: 84mm, 总长: 750mm

固定支架间距 $L_g = \frac{84}{1.22} = 68.9m$ , 取 $L_g = 68m$

DN<sub>2</sub>150, t=70°c, PN=0.6MPa, 补偿量为 $68 \times 0.9 = 61.2mm$

选RWZ-6-150-70

补偿量: 70mm, 总长: 700mm

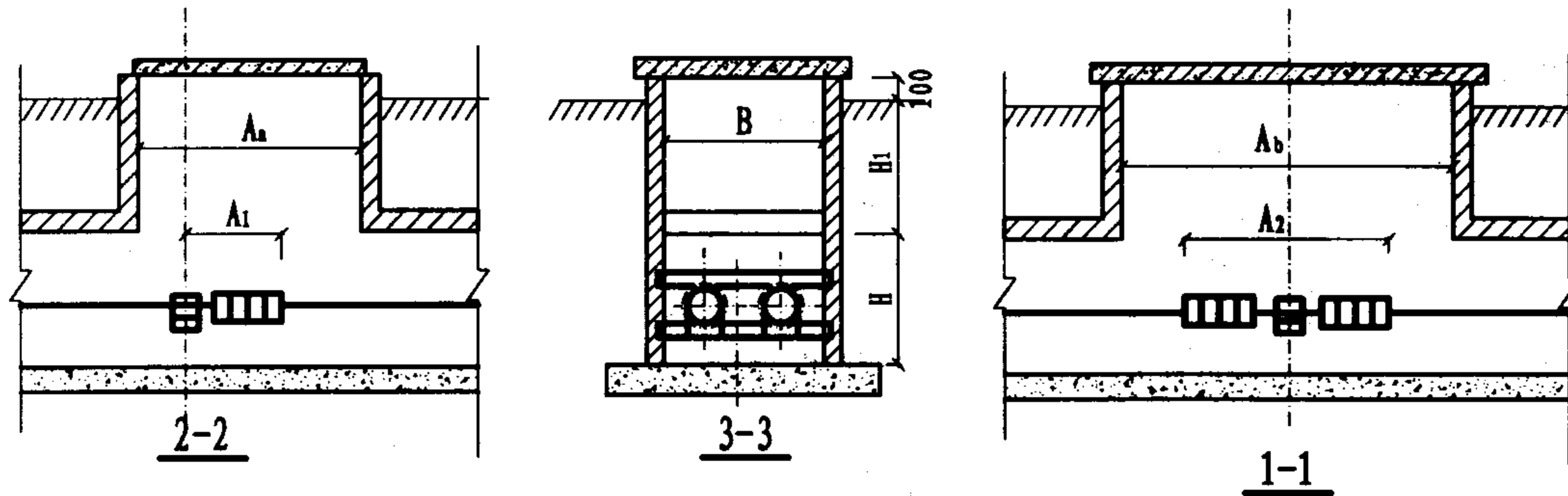
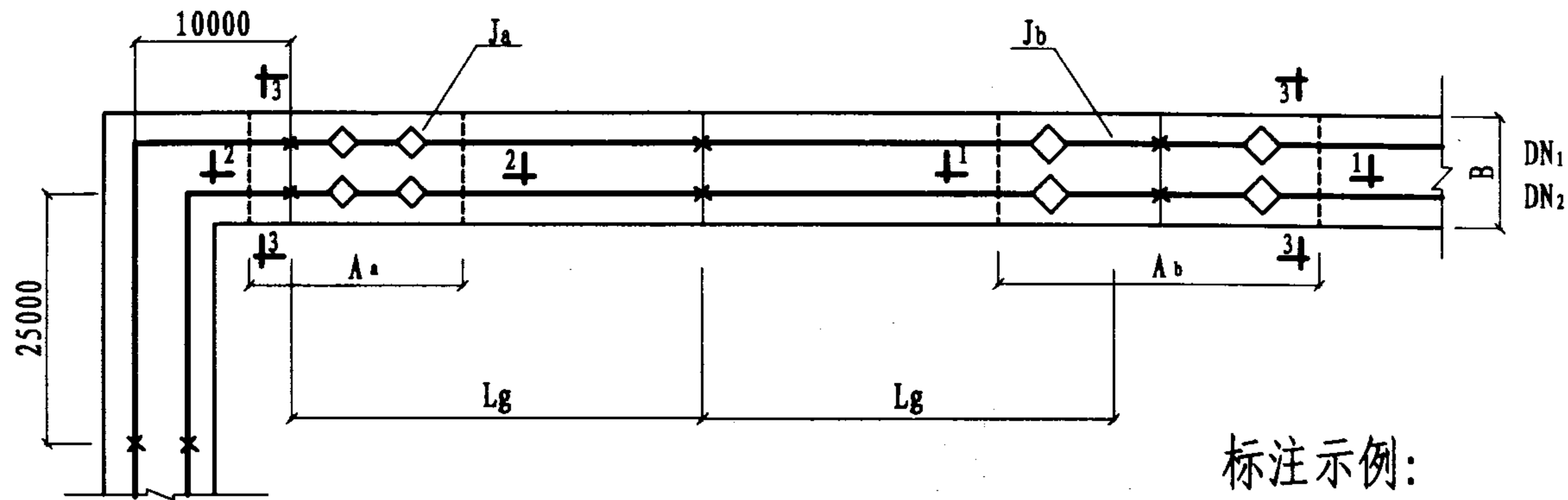
$A_1 = 4DN_1 + L = 600 + 750 = 1350mm$ , 取 $A_a = 2000mm$

$A_2 = 2 \times 4DN_2 + 2L = 1200 + 1400 = 2600mm$ , 取 $A_b = 3000mm$

导向支架间距 $L_1$ 、 $L_2$ 、 $L_3$ 见波纹补偿器布置图 (RWZ型)

波纹补偿器布置在检查井内, B地沟宽度

不通行地沟、波纹补偿器双管 (保温) 布置 (端部固定支架) (一)							图集号	03R411-1	
审核	刘明	2011/10/10	校对	石中东	石中东	设计	牛进才	页	87



标注示例:

DN<sub>1</sub> 150 t=95°C PN=1.0MPa,

选RWZ-10-150-84

补偿量: 84mm 总长: 750mm

固定支架间距  $L_g = \frac{84}{1.22} = 68.9\text{m}$ , 取  $L_g = 68\text{m}$

DN<sub>2</sub> 150 t=70°C PN=0.6MPa

选RWZ-6-150-70

补偿量: 70mm, 总长: 700mm

$A_1 = 4DN_1 + L = 600 + 750 = 1350\text{mm}$ , 取  $A_a = 2000\text{mm}$

$A_2 = 2DN_2 + 2L = 1200 + 1400 = 2600\text{mm}$ , 取  $A_b = 3000\text{mm}$

导向支架间距见波纹补偿器布置图 (RWZ型)

- 注: 1、波纹补偿器布置在检修井内, 井宽和沟宽相同, 井长A可视其具体情况确定, 但不宜小于表内尺寸。  
2、检修井材料同地沟用材料, 井口高出地面100mm, H<sub>1</sub>不宜大于0.6米, 井盖板同沟盖板。

介质温度° C	75	100	130	150	200	250
米补偿量mm/m	0.9	1.22	1.62	1.89	2.6	3.31

检修井		DN <sub>1</sub>	DN <sub>2</sub>	A (mm)	BxH
J <sub>a</sub>	J <sub>1</sub>	≤65	≤65	1400 (A <sub>a</sub> )	沟宽 ×沟高
	J <sub>2</sub>	80-150	≤150	2000 (A <sub>a</sub> )	
J <sub>b</sub>	J <sub>1</sub>	≤50	≤50	1400 (A <sub>b</sub> )	
	J <sub>2</sub>	50-65	≤65	2000 (A <sub>b</sub> )	
	J <sub>3</sub>	80-150	≤150	3000 (A <sub>b</sub> )	

不通行地沟、波纹补偿器双管 (保温) 布置 (端部固定支架) (二)

图集号

03R411-1

审核

刘明

校对

石中东

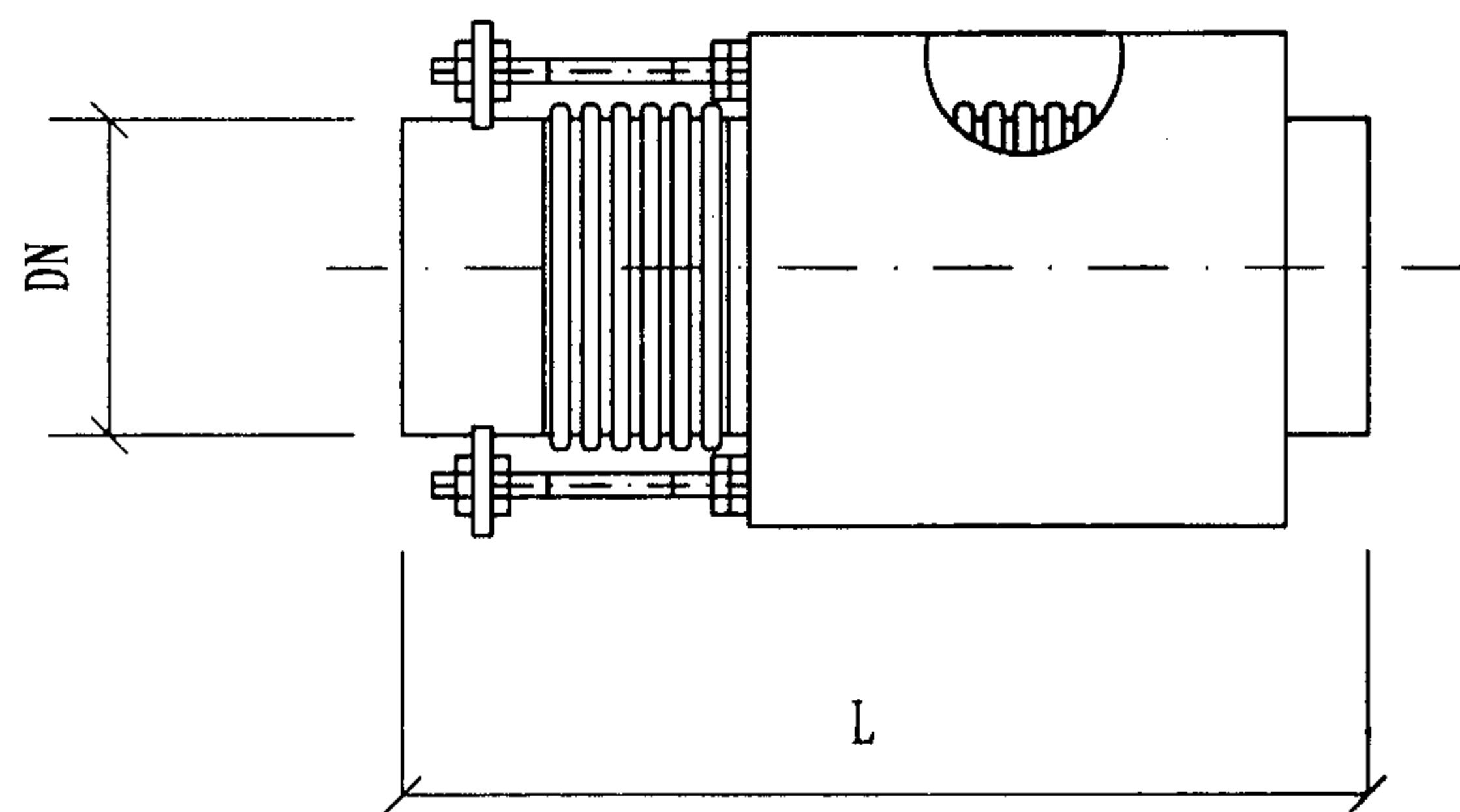
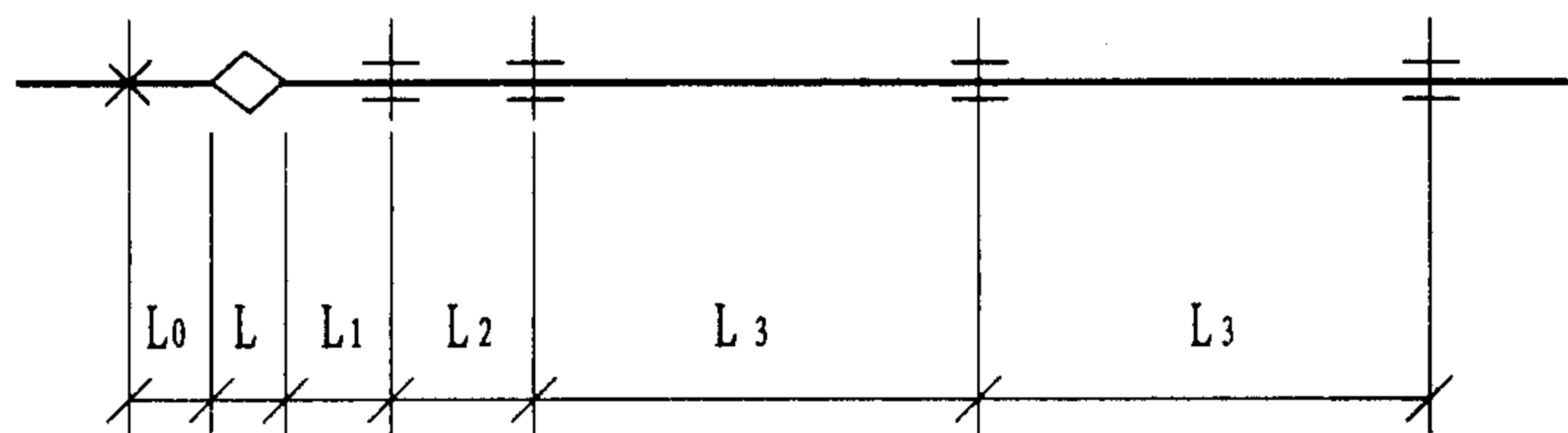
设计

牛进才

页

88





内外压平衡式波纹补偿器外型图

公称直径DN	200	250	300	350	400	450	500	600
L <sub>0</sub> (mm)	800	1000	1200	1400	1600	1800	2000	2400
L <sub>1</sub> (mm)	800	1000	1200	1400	1600	1800	2000	2400
L <sub>2</sub> (mm)	2800	3500	4200	4900	5600	6300	7000	8400
PN = 1.6MPa								
n/n	6/6	6/6	8/8	8/8	8/8	8/8	8/8	8/8
补偿量 (mm)	70	83	112	124	129	134	138	166
L (mm)	1308	1389	1873	2053	2170	2119	2255	2581
L <sub>3</sub> (mm)	10000	12000	13000	15000	17000	20000	21000	24000
PN = 1.0MPa								
n/n	6/6	6/6	8/8	8/8	8/8	8/8	8/8	8/8
补偿量 (mm)	98	84	114	137	130	151	154	190
L (mm)	1264	1372	1855	2024	2149	2074	2203	2517
L <sub>3</sub> (mm)	12000	14000	17000	19000	21000	24000	26000	30000
PN = 0.6MPa								
n/n	6/6	6/6	8/8	8/8	8/8	8/8	8/8	8/8
补偿量 (mm)	103	98	127	145	144	168	175	212
L (mm)	1269	1386	1868	2032	2163	2091	2224	2539
L <sub>3</sub> (mm)	14000	18000	21000	23000	25000	31000	33000	38000

内外压平衡式波纹补偿器布置图

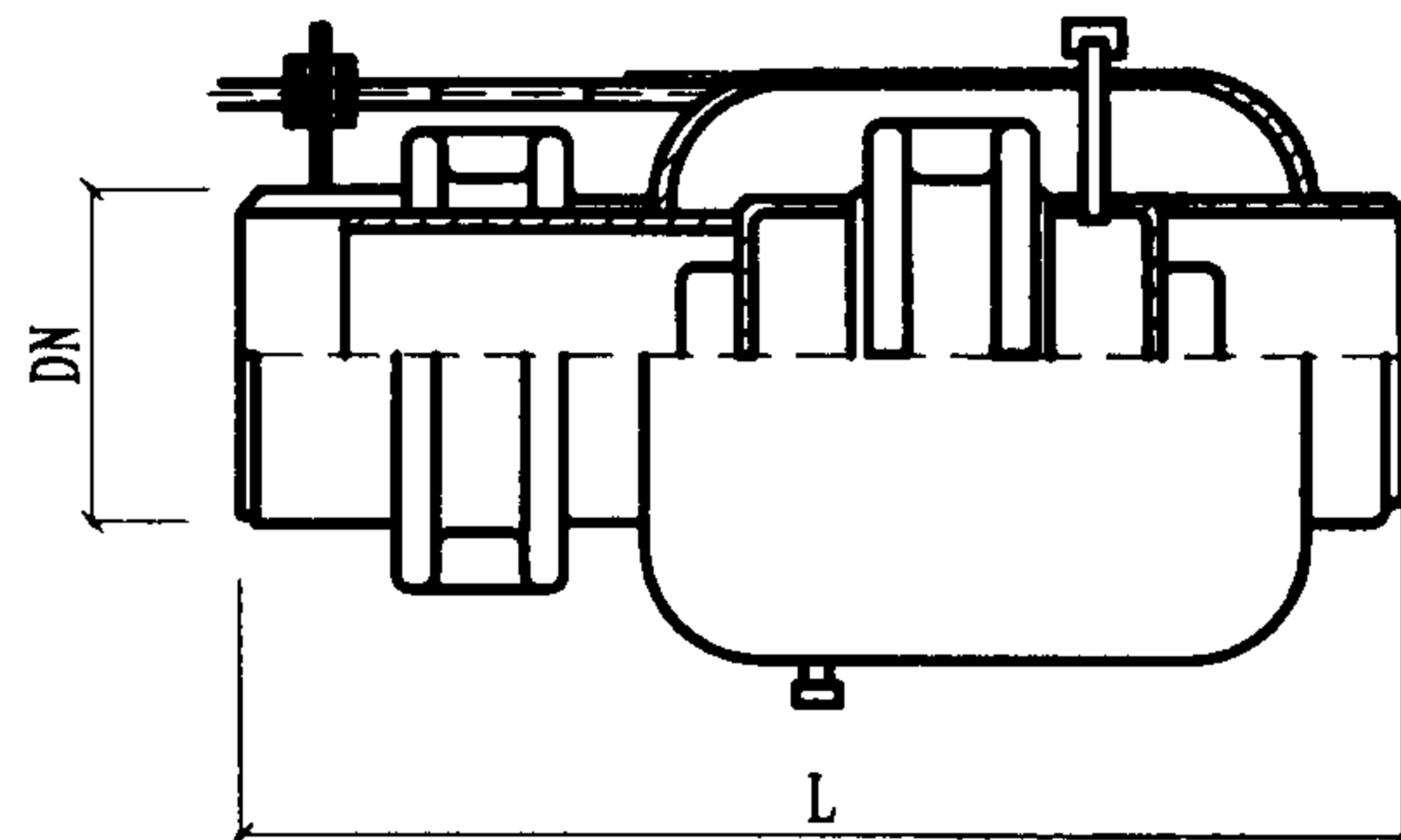
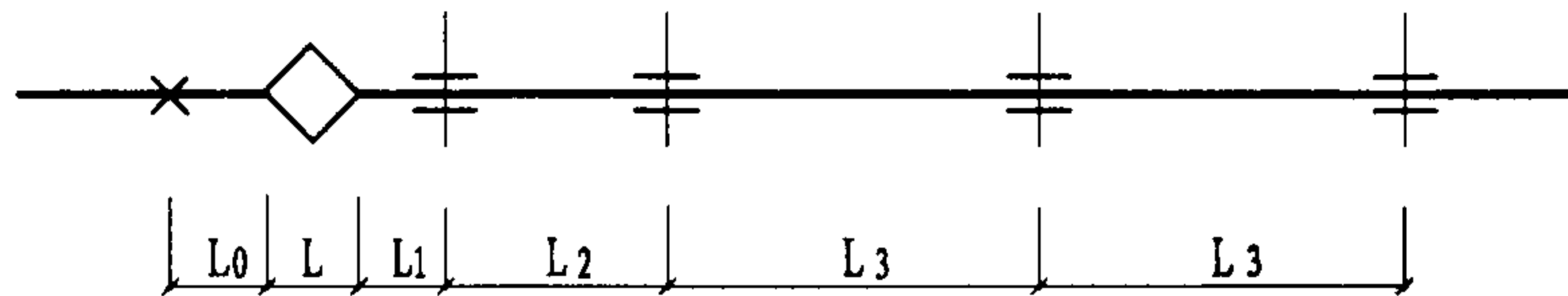
图集号 03R411-1

审核 刘明 刘明 校对 石中东 石中东 设计 牛进才 牛进才

页

89

PN MPa	DN 名称	200			250			300			350			400			450			500			600		
		4/4	6/6	8/8	4/4	6/6	8/8	4/4	6/6	8/8	4/4	6/6	8/8	4/4	6/6	8/8	4/4	6/6	8/8	4/4	6/6	8/8	4/4	6/6	8/8
0.6	型号	4/4	6/6	8/8	4/4	6/6	8/8	4/4	6/6	8/8	4/4	6/6	8/8	4/4	6/6	8/8	4/4	6/6	8/8	4/4	6/6	8/8	4/4	6/6	8/8
	补偿量 (mm)	52	103	145	65	98	127	64	94	127	73	110	145	72	108	144	84	126	168	87	131	175	106	159	212
	总长 (mm)	1000	1269	1622	1187	1386	1739	1330	1557	1868	1434	1695	2032	1537	1799	2163	1483	1743	2091	1620	1864	2224	1805	2098	2539
	刚度 (N/mm)	402	202	134	479	319	203	703	469	301	630	420	273	784	522	342	567	378	243	595	396	258	745	496	321
1.0	型号	4/4	6/6	8/8	4/4	6/6	8/8	4/4	6/6	8/8	4/4	6/6	8/8	4/4	6/6	8/8	4/4	6/6	8/8	4/4	6/6	8/8	4/4	6/6	8/8
	补偿量 (mm)	49	98	147	56	84	124	57	84	114	68	102	137	65	98	130	76	113	151	77	116	154	95	143	190
	总长 (mm)	997	1264	1622	1178	1372	1729	1323	1547	1855	1429	1687	2024	1530	1789	2149	1475	1730	2074	1610	1849	2203	1794	2082	2517
	刚度 (N/mm)	546	273	178	822	547	351	1162	774	501	1529	1047	684	1281	854	560	1445	963	622	1540	1026	670	1753	1169	766
1.6	型号	4/4	6/6	8/8	4/4	6/6	8/8	4/4	6/6	8/8	4/4	6/6	8/8	4/4	6/6	8/8	4/4	6/6	8/8	4/4	6/6	8/8	4/4	6/6	8/8
	补偿量 (mm)	35	70	105	55	83	112	56	84	112	62	93	124	64	96	129	67	100	134	69	104	138	83	125	166
	总长 (mm)	1027	1308	1622	1195	1389	1739	1340	1563	1873	1451	1712	2053	1551	1811	2170	1512	1771	2119	1654	1897	2255	1846	2140	2581
	刚度 (N/mm)	1309	585	386	1232	822	534	1743	1162	751	2317	1522	1000	1925	1284	833	2877	1918	1243	2989	1992	1294	2436	1624	1058



压力平衡型波纹补偿器外型图

注：预拉伸量为补偿量 $\Delta L$ 的1/3

本图按沈阳弗莱希波·泰格金属波纹管有限公司产品编制

公称直径DN	200	250	300	350	400	450	400	450
L <sub>0</sub> (mm)	800	1000	1200	1400	1600	1800	2000	2400
L <sub>1</sub> (mm)	800	1000	1200	1400	1600	1800	2000	2400
L <sub>2</sub> (mm)	2800	3500	4200	4900	5600	6300	7000	8400
PA5xxxx	PN=1.6MPa							
PA5xxxx	0402	0502	0602	0702	0802	0902	1002	1202
补偿量 (mm)	108	150	150	180	189	216	240	243
L (mm)	2200	2600	2800	3300	3560	3800	4200	4300
L <sub>3</sub> (mm)	9500	11500	13000	15000	17000	20000	20000	23000
PA4xxxx	PN=1.0MPa							
PA4xxxx	0402	0502	2602	2702	0802	0902	1002	1202
补偿量 (mm)	135	180	189	198	216	216	270	270
L (mm)	2200	2600	2800	3390	3560	3800	4200	4300
L <sub>3</sub> (mm)	11500	14000	17000	19000	21000	24000	25000	29000
PA3xxxx	PN=0.6MPa							
PA3xxxx	0402	0502	0602	0702	0802	0902	1002	1202
补偿量 (mm)	180	216	216	243	270	270	324	315
L (mm)	2290	2700	2900	3500	3560	3800	4450	4300
L <sub>3</sub> (mm)	13500	17500	21000	23000	25000	31000	31000	37300

压力平衡型波纹补偿器布置图 (PA型)

图集号

03R411-1

审核

刘明

*(Signature)*

校对

石中东

石宇平

设计

牛进才

*(Signature)*

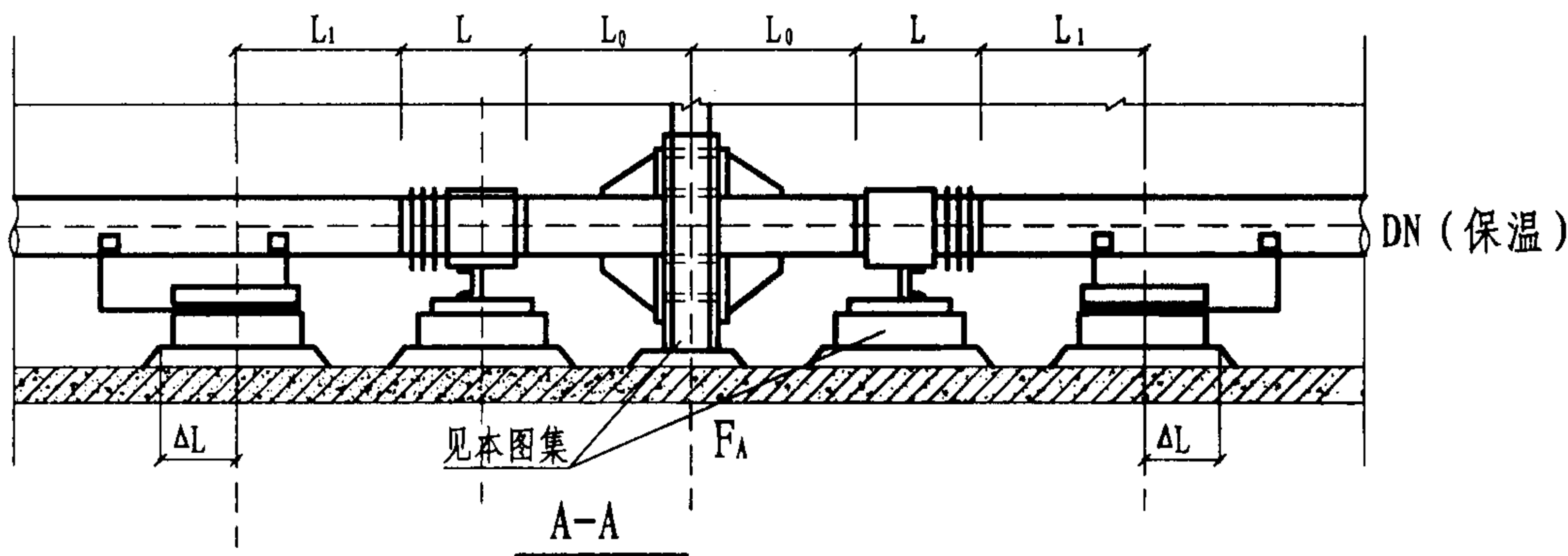
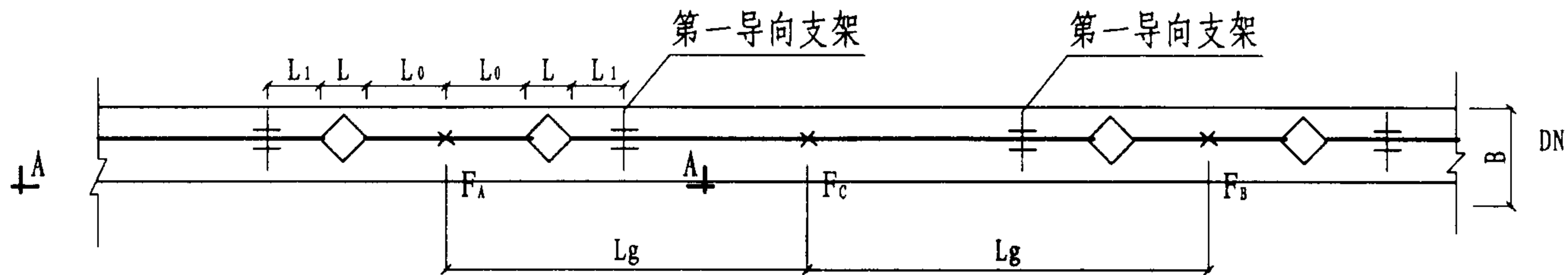
页

91

PN MPa	DN 名称	200		250		300		350		400		450		500		600	
		型号	补偿量 (mm)	总长 (mm)	刚度 (N/mm)	型号	补偿量 (mm)	总长 (mm)	刚度 (N/mm)	型号	补偿量 (mm)	总长 (mm)	刚度 (N/mm)	型号	补偿量 (mm)	总长 (mm)	刚度 (N/mm)
0.6	型号	PA30 401	PA30 402	PA30 501	PA30 502	PA30 601	PA30 602	PA30 701	PA30 702	PA30 801	PA30 802	PA30 901	PA30 902	PA31 001	PA31 002	PA31 201	PA31 202
	补偿量 (mm)	100	180	120	216	120	216	135	243	150	170	150	270	180	324	175	315
	总长 (mm)	1600	2290	1900	2700	2000	2900	2300	3500	3250	3560	2560	3800	2900	4450	2900	4300
	刚度 (N/mm)	342	171	348	174	416	208	584	292	610	305	562	281	752	376	680	340
1.0	型号	PA40 401	PA40 402	PA40 501	PA40 502	PA40 601	PA42 602	PA42 701	PA42 702	PA40 801	PA40 802	PA40 901	PA40 902	PA41 001	PA41 002	PA41 201	PA41 202
	补偿量 (mm)	75	135	102	180	102	189	110	198	120	216	120	216	150	270	150	270
	总长 (mm)	1550	2200	1800	2600	1900	2800	2250	3390	2350	3560	2600	3800	2800	4200	2900	4300
	刚度 (N/mm)	484	242	562	281	688	344	922	461	1000	500	1100	550	1194	597	1170	585
1.6	型号	PA50 401	PA50 402	PA50 501	PA50 502	PA50 601	PA50 602	PA50 701	PA50 702	PA50 801	PA50 802	PA50 901	PA50 902	PA51 001	PA51 002	PA51 201	PA51 202
	补偿量 (mm)	60	108	84	150	84	150	100	180	105	189	120	216	135	240	135	243
	总长 (mm)	1550	2200	1800	2600	1900	2800	2250	3300	2350	3560	2600	3800	2800	4200	2900	4300
	刚度 (N/mm)	796	398	974	487	952	476	1374	687	1220	610	1326	663	1668	834	1908	954

本表按沈阳弗莱希波·泰格金属波纹管有限公司产品编制。

压力平衡型波纹补偿器 (PA型) 数据表										图集号	03R411-1	
审核	刘明	校对	石中东	设计	牛进才	页	92					



介质温度° C	75	100	130	150	200	250
米补偿量mm/m	0.9	1.22	1.62	1.89	2.6	3.31

标注示例: 介质 热水

DN600 t=150°c PN=1.25MPa

选压力平衡型: PA51201

补偿量: 135mm 总长: 2900mm

固定支架间距  $L_g = \frac{135}{1.89} = 71.4\text{m}$ , 取  $L_g = 70\text{m}$

$L_0$  及导向支架间距  $L_1, L_2, L_3$  见压力平衡型

波纹补偿器布置图 (PA型) B 地沟宽度

固定支架推力计算及选用:

$$F_A = 135 \times 1908 \times 0.3 = 77274\text{N}$$

$$F_c = 0.3 \left( L_g - \frac{L_0 + L + L_1}{2} \right) q_u + 0.3 P_d$$

$$= 0.3 \times 66.15 \times 5840 \times 0.1 + 77274 = 88864\text{N}$$

$F_B = F_A$   $F_A, F_B, F_c$  均选用  $F < 98\text{KN}$  (10t)

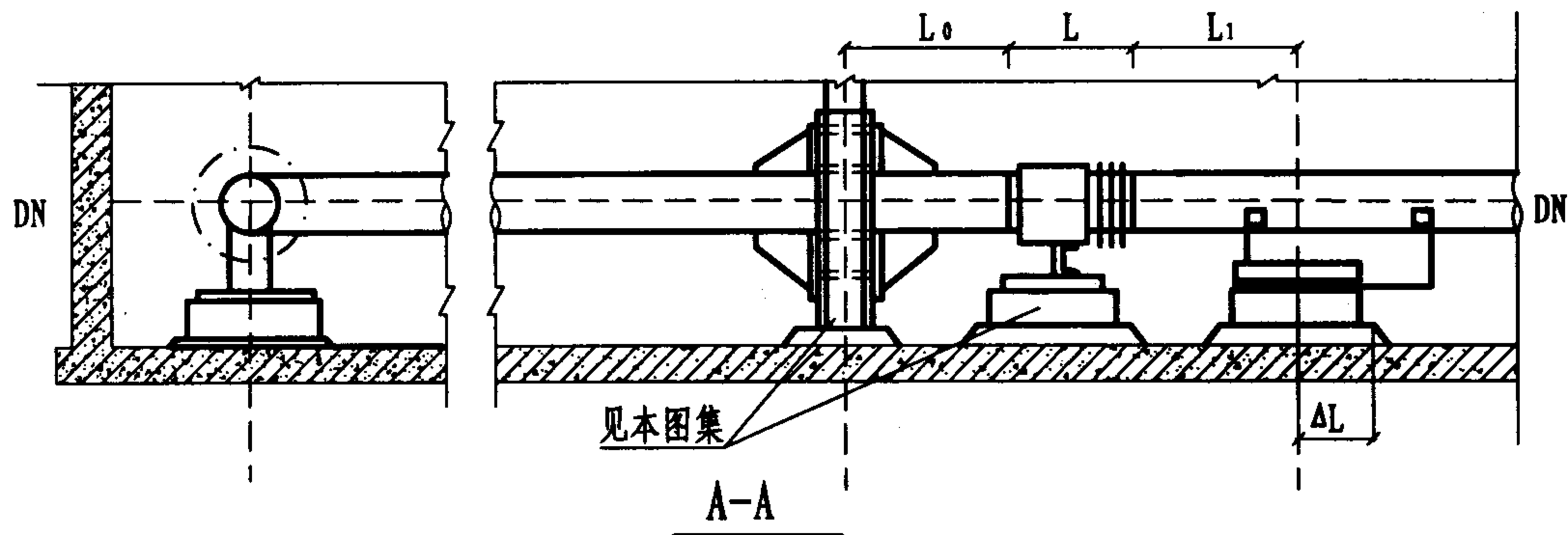
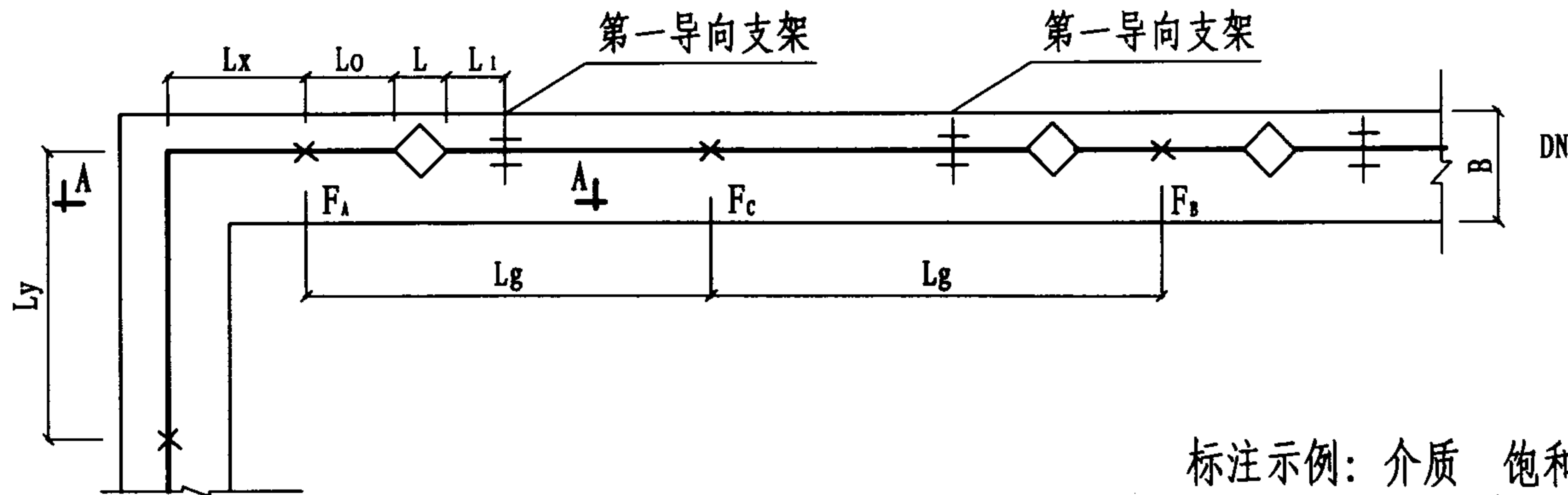
固定支座 (见97R412)

固定支架见本图集第143~145页。

注: 本图适用于通行、半通行地沟中单侧单管底层

管道布置; DN>350时补偿器设支墩

通行、半通行地沟、单管 (保温)							图集号	03R411-1
平衡式波纹补偿器安装详图 (中间固定支架)							页	93
审核	刘明	刘明	校对	石中东	石中东	设计	牛进才	



标注示例：介质 饱和蒸汽  
DN400 PN=1.25MPa 饱和温度193°C  
选压力平衡型：PA50802

补偿量：189mm 总长：3560mm

固定支架间距  $L_g = \frac{189}{2.6} = 72.7\text{m}$  取  $L_g = 72\text{m}$

$L_0$ 及导向支架间距  $L_1, L_2, L_3$  见压力平衡型  
波纹补偿器布置图 (PA) B地沟宽度

固定支架推力计算及选用：

$$F_A = P_d - P_r = 610 \times 189 - 5250 = 110040\text{N}$$

$$F_B = 610 \times 189 \times 0.3 = 34587\text{N}$$

$$F_C = 0.3 \left( L_g - \frac{L_0 + L + L_1}{2} \right) q\mu + 0.3 P_d$$

$$= 0.3 \times 68.62 \times 1474 \times 0.1 + 0.3 \times 610 \times 189 = 37621\text{N}$$

$F_A$  选  $F < 147\text{KN}$  (15t)  $F_B$  选  $F < 49\text{KN}$  (5t)

$F_C$  选  $F < 49\text{KN}$  (5t) 固定支座 (见97R412)

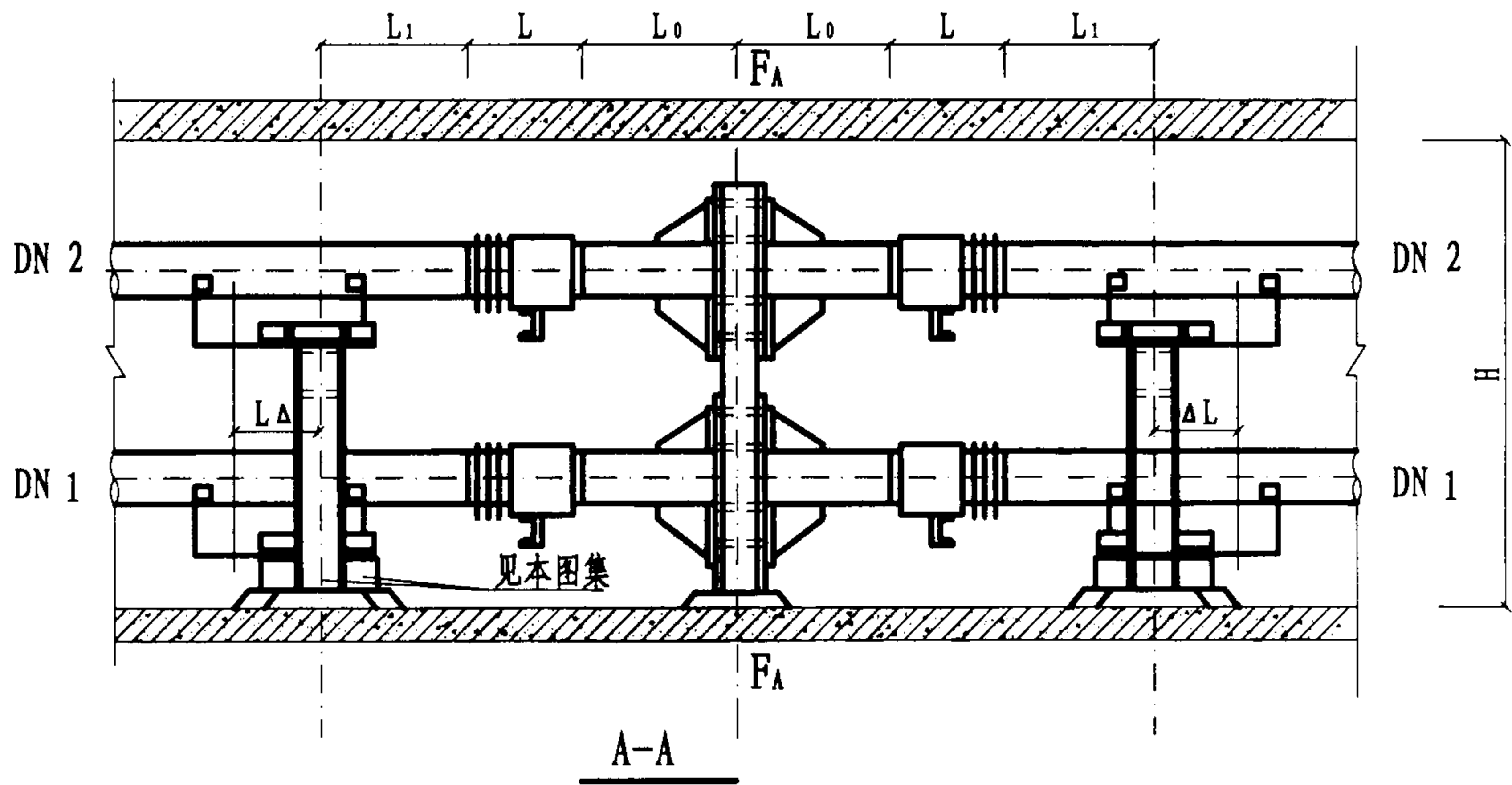
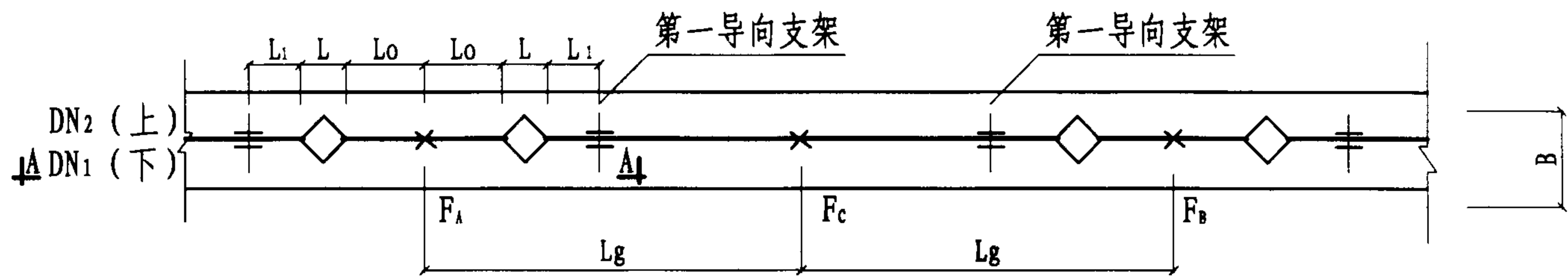
固定支架见本图集第143~145页。

注：本图适用于通行、半通行地沟中单侧单管底层  
管道布置， $D > 350$ 时补偿器设支墩。

介质温度° C	75	100	130	150	200	250
米补偿量mm/m	0.9	1.22	1.62	1.89	2.6	3.31

DN	<300	350	400	450	500	600
$L_x$ (m)	10	12	14	15	16	17
$L_y$ (m)	25		30			

通行、半通行地沟、单管 (保温) 平衡式波纹补偿器安装详图 (端部固定支架)								图集号	03R411-1
审核	刘明	刘明	校对	石中东	石中东	设计	牛进才	页	94



通行、半通行地沟、双管（保温）							图集号	03R411-1
平衡式波纹补偿器安装详图（中间固定支架）（一）							页	95
审核	刘明	<i>刘明</i>	校对	石中东	石中东	设计	牛进才	<i>牛进才</i>

标注示例：介质 热水

DN<sub>1</sub> 600 t=150℃ PN=1.0MPa

选压力平衡型：PA41202 补偿量270mm

总长：4300mm

固定支架间距  $L_g = \frac{270}{1.89} = 142.8\text{m}$  取  $L_g = 120\text{m}$

DN<sub>2</sub> 600 t=75℃ PN=0.6MPa

补偿量  $120 \times 0.9 = 108\text{mm}$

选压力平衡型：PA31201 补偿量175mm

总长：2900mm

L<sub>0</sub>及导向支架间距L<sub>1</sub>，L<sub>2</sub>，L<sub>3</sub>见压力平衡型波纹补偿器布置图（PA型）当DN<sub>1</sub>，DN<sub>2</sub>管径相近时，L<sub>1</sub>，L<sub>2</sub>可取二管中较小值。

B地沟宽度，H地沟高度，B×H地沟断面在本图集中选定。

固定支架推力计算及选用：

$$F_{A1} = 120 \times 1.89 \times 585 \times 0.3 = 39803\text{N}$$

$$F_{A2} = 108 \times 680 \times 0.3 = 22032\text{N}$$

两管时牵制系数取1 则

$$F_A = F_{A1} + F_{A2} = 39803 + 22032 = 61835\text{N}$$

$$F_{C1} = 0.3 \left( L_g - \frac{L_0 + L_1 + L_2}{2} \right) q\mu + 0.3Pd_1$$

$$= 0.3 \times 115.45 \times 5840 \times 0.1 + 39803 = 60030\text{N}$$

$$F_{C2} = 0.3 \left( L_g - \frac{L_0 + L_1 + L_2}{2} \right) q\mu + 22032$$

$$= 0.3 \times 116.15 \times 5840 \times 0.1 + 22032 = 42382\text{N}$$

$$F_C = F_{C1} + F_{C2} = 102412\text{N}$$

$$F_B = F_A$$

F<sub>A</sub>、F<sub>B</sub>均选F<98KN (10t)

F<sub>C</sub>选F<147KN (15t) 固定支座（见97R412）

固定支架见本图集第143~145页。

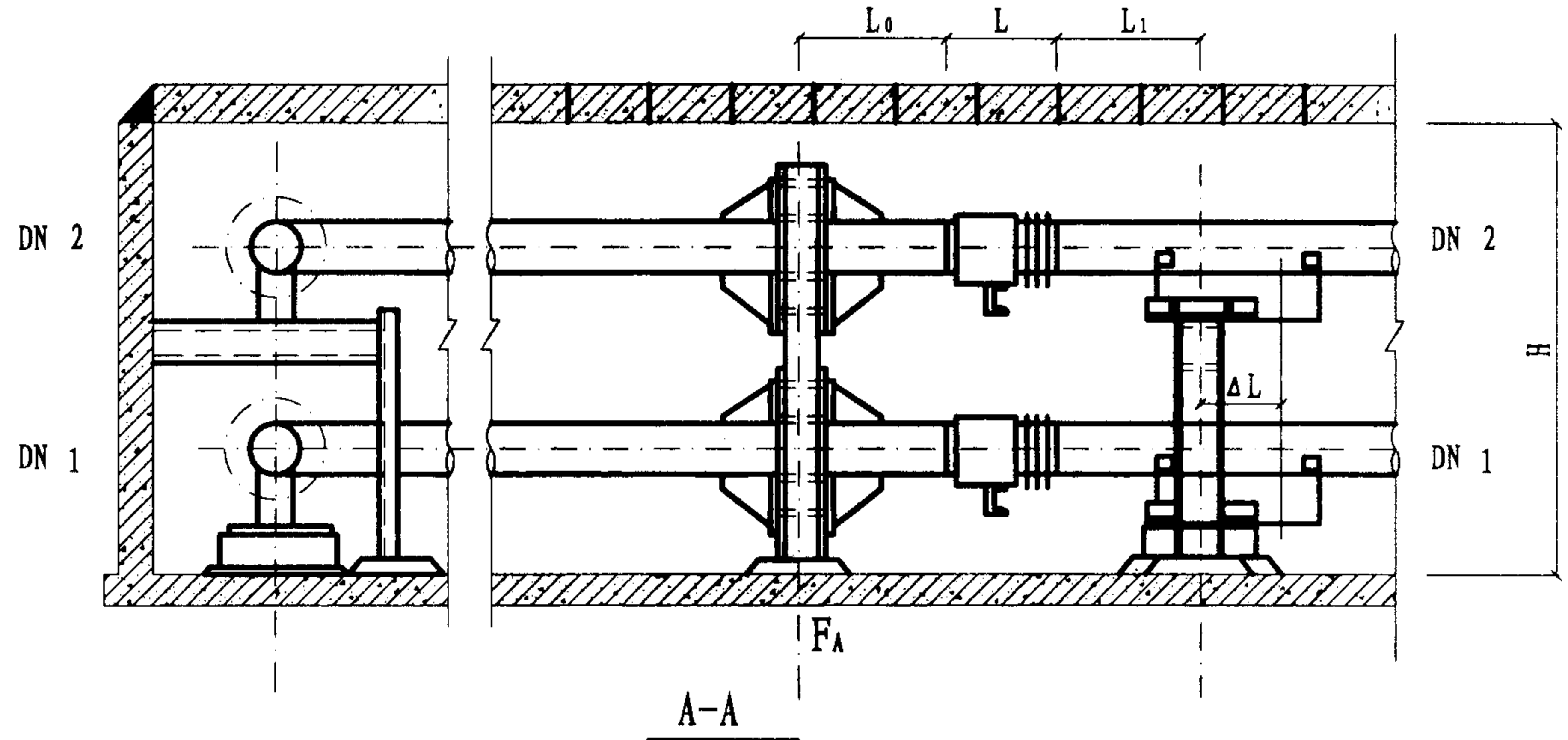
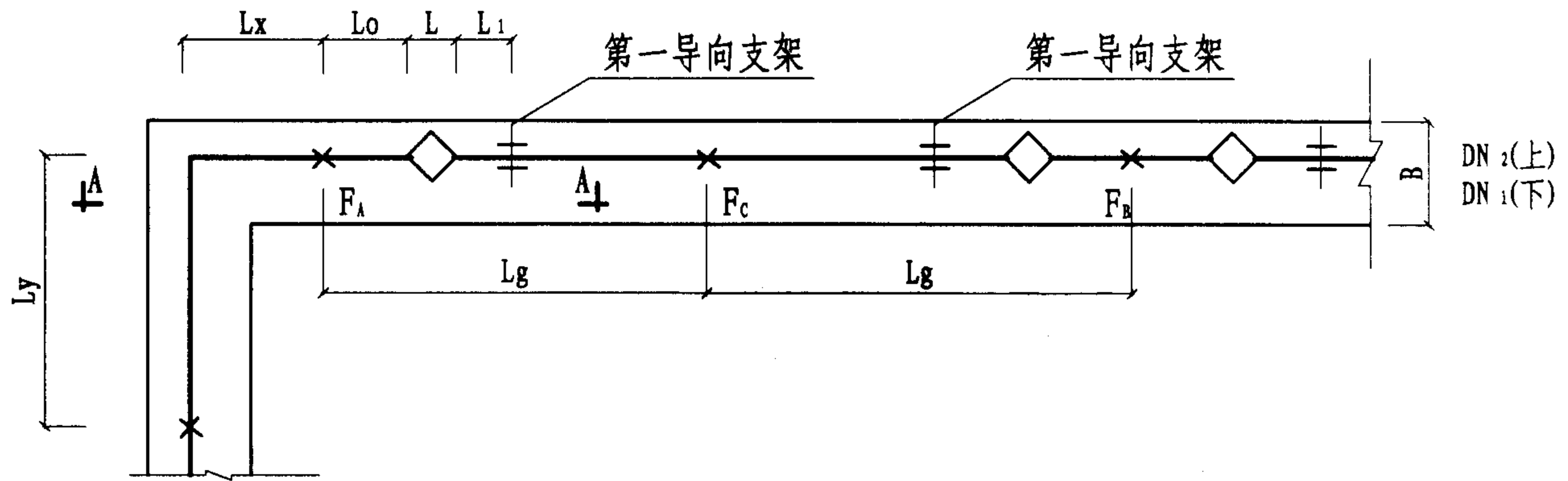
介质温度° C	75	100	130	150	200	250
米补偿量mm/m	0.9	1.22	1.62	1.89	2.6	3.31

注：本图适用于通行、半通行地沟中单侧双管上下双层布置，

DN>350时补偿器设支架。

通行、半通行地沟、双管（保温） 平衡式波纹补偿器安装详图（中间固定支架）（二）							图集号	03R411-1		
审核	刘明	2010/10/10	校对	石中东	石中东	设计	牛进才	牛进才	页	96





通行、半通行地沟、双管(保温)							图集号	03R411-1
平衡式波纹补偿器安装详图(端部固定支架)(一)							页	97
审核	刘明	<i>[Signature]</i>	校对	石中东	石中东	设计	牛进才	<i>[Signature]</i>

### 标注示例:

DN<sub>1</sub> 500 介质: 蒸汽 t=200℃ PN=1.0MPa

选压力平衡型: PA42001

补偿量150mm 总长2800mm

固定支架间距  $L_g = \frac{150}{2.6} = 57.7\text{mm}$  取  $L_g = 57\text{m}$

DN<sub>2</sub> 450 介质 热水 t=150℃ PN=0.6MPa

补偿量  $57 \times 1.89 = 107.7\text{mm}$

选压力平衡型: PA30901

补偿量: 150mm 总长: 2560mm

L<sub>0</sub>及导向支架间距L<sub>1</sub>, L<sub>2</sub>, L<sub>3</sub>见压力平衡型波纹补偿器布置图(PA)当DN<sub>1</sub>、DN<sub>2</sub>管径相近时, L<sub>1</sub>、L<sub>2</sub>可取二管中较小值。

B 地沟宽度, H地沟高度, B×H地沟断面在本图集中选定。

固定支架推力计算及选用:

$$F_{A1} = P_{d1} - P_{f11} = 1194 \times 150 - 9433 = 169667\text{N}$$

$$F_{A2} = P_{d1} - P_{f12} = 562 \times 108 - 7811 = 52885\text{N}$$

两管时牵制系数取1 则

$$F_A = F_{A1} + F_{A2} = 169667 + 52885 = 222552\text{N}$$

$$F_{C1} = 0.3 \left( L_g - \frac{L_0 + L_1}{2} \right) q_1 \mu + 0.3 P_{d1}$$

$$= 0.3 \times 53.6 \times 1935 \times 0.1 + 0.3 \times 1194 \times 150 = 64102\text{N}$$

$$F_{C2} = 0.3 \left( L_g - \frac{L_0 + L_1}{2} \right) q_2 \mu + 0.3 P_{d2}$$

$$= 0.3 \times 53.9 \times 3668 \times 0.1 + 0.3 \times 562 \times 108 = 24140\text{N}$$

$$F_C = F_{C1} + F_{C2} = 64102 + 24140 = 88242\text{N}$$

$$F_B = 0.3 (P_{d1} + P_{d2}) = 71939\text{N}$$

F<sub>A</sub> 选 F < 245KN (25t), F<sub>B</sub> 选 F < 98KN (10t)

F<sub>C</sub> 选 F < 98KN (10t) 固定支座 (见97R412)

固定支架见本图集第143-145页。

介质温度° C	75	100	130	150	200	250
米补偿量mm/m	0.9	1.22	1.62	1.89	2.6	3.31

DN	<300	350	400	450	500	600
L <sub>x</sub> (m)	10	12	14	15	16	17
L <sub>y</sub> (m)	25		30			

注: 本图适用于通行、半通行地沟中单侧双管上下层布置  
DN>350时补偿器设支架

通行、半通行地沟、双管(保温)平衡式 平衡式波纹补偿器安装详图(端部固定支架)(二)								图集号	03R411-1
审核	刘明	刘明	校对	石中东	石中东	设计	牛进才	页	98

# 套筒补偿器选用及安装说明

一、套筒补偿器选用：本图集参照型号为：

TTB-B系列弹性套筒补偿器

N-H-II型直流式无推力套筒补偿器

二、套筒补偿器选用原则：

DN < 150：宜选用弹性套筒补偿器

DN ≥ 200：宜选用无推力套筒补偿器

三、平面布置及固定支架推力计算原则：

1. 在不通行地沟中，套筒补偿器宜布置在检查井中，在通行、半通行地沟中应布置在便于检修的位置

2. 在两固定支架之间只能布置一个套筒补偿器

3. 固定支架推力计算：

$P_c$ ：套筒补偿器摩擦力 (N)

$P_b$ ：盲板力 (无推力型无此项) (N)

$P_m$ ：管道与滑动支架摩擦之反力 (N)

$P_{f1}$ ：“Γ”型自然补偿弹性力与该处管道和滑动支架摩擦反力之计算合成 (见69页) (N)

四、套筒补偿器的安装：

1. 安装时预拉伸量为100%，在满足最大补偿量 $\Delta L$ 后，其总安装长度不得大于补偿器的最大安装长度 $L_{max}$ 。

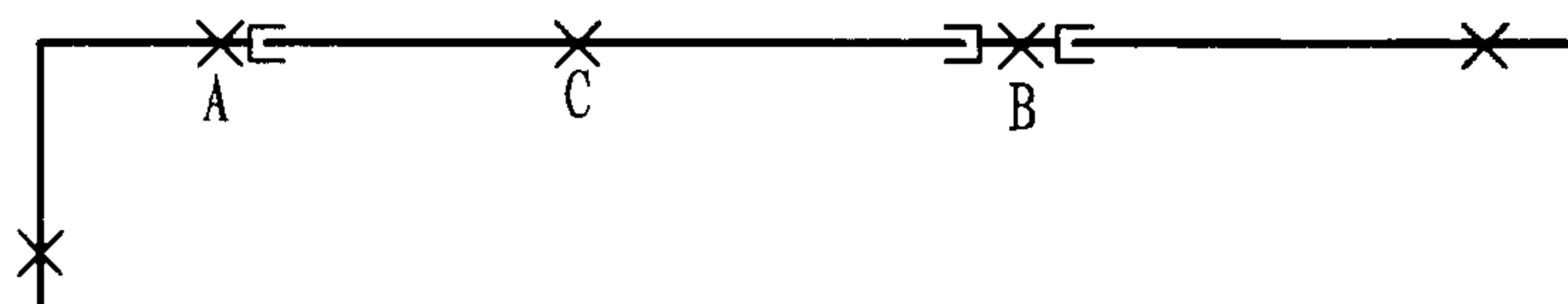
2. 与套筒补偿器连接的管道端部必须进行坡口处理，然后焊接，并保证管道与补偿器的同心度。

3. 在固定支架、导向装置安装完毕后按要求进行水压试验，同时预紧填料室两端螺栓至无泄漏为止。

4. 预拉伸量在补偿器允许最大补偿量 $\Delta L_{max}$ 范围内确定。

5. DN>200在滑动支架顶面粘接聚四氟乙烯板滑垫，详见安装图。

五、钢管单位长度补偿量 $\Delta X$ 及 $P_{f1}$ 值见69页。



A 端部固定支架：

$$F_A = P_c + P_b - P_{f1} \quad (N)$$

B 中间固定支架：

$$F_B = 0.3P_c \quad (N)$$

C 次中间固定支架：

$$F_c = 0.3 (P_c + P_m) \quad (N)$$

套筒补偿器选用及安装说明

图集号

03R411-1

审核

刘明

校对

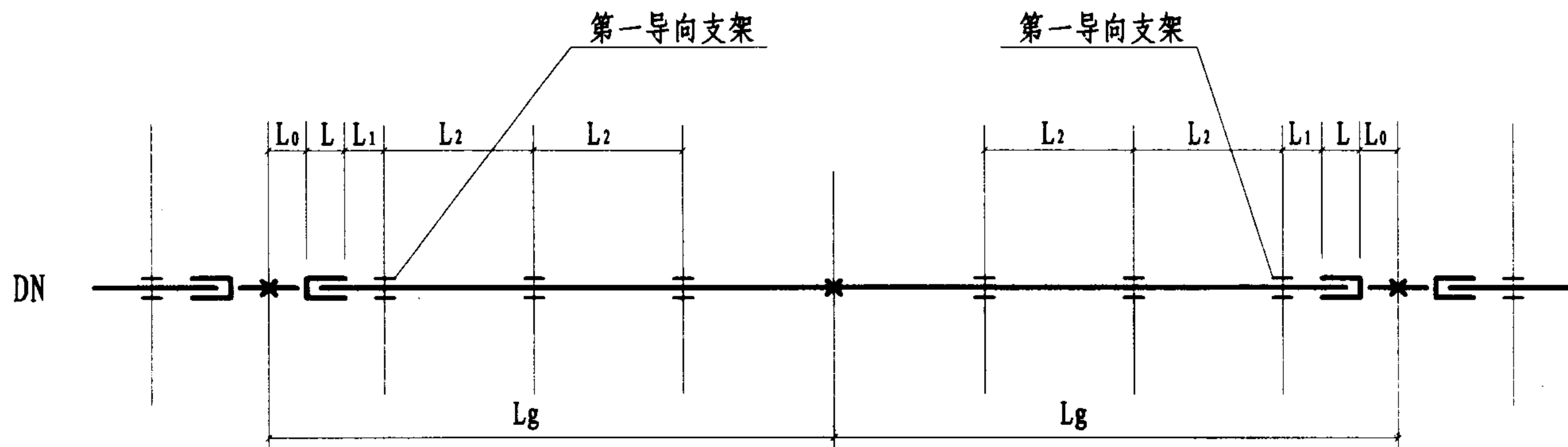
石中东

设计

牛进才

页

99



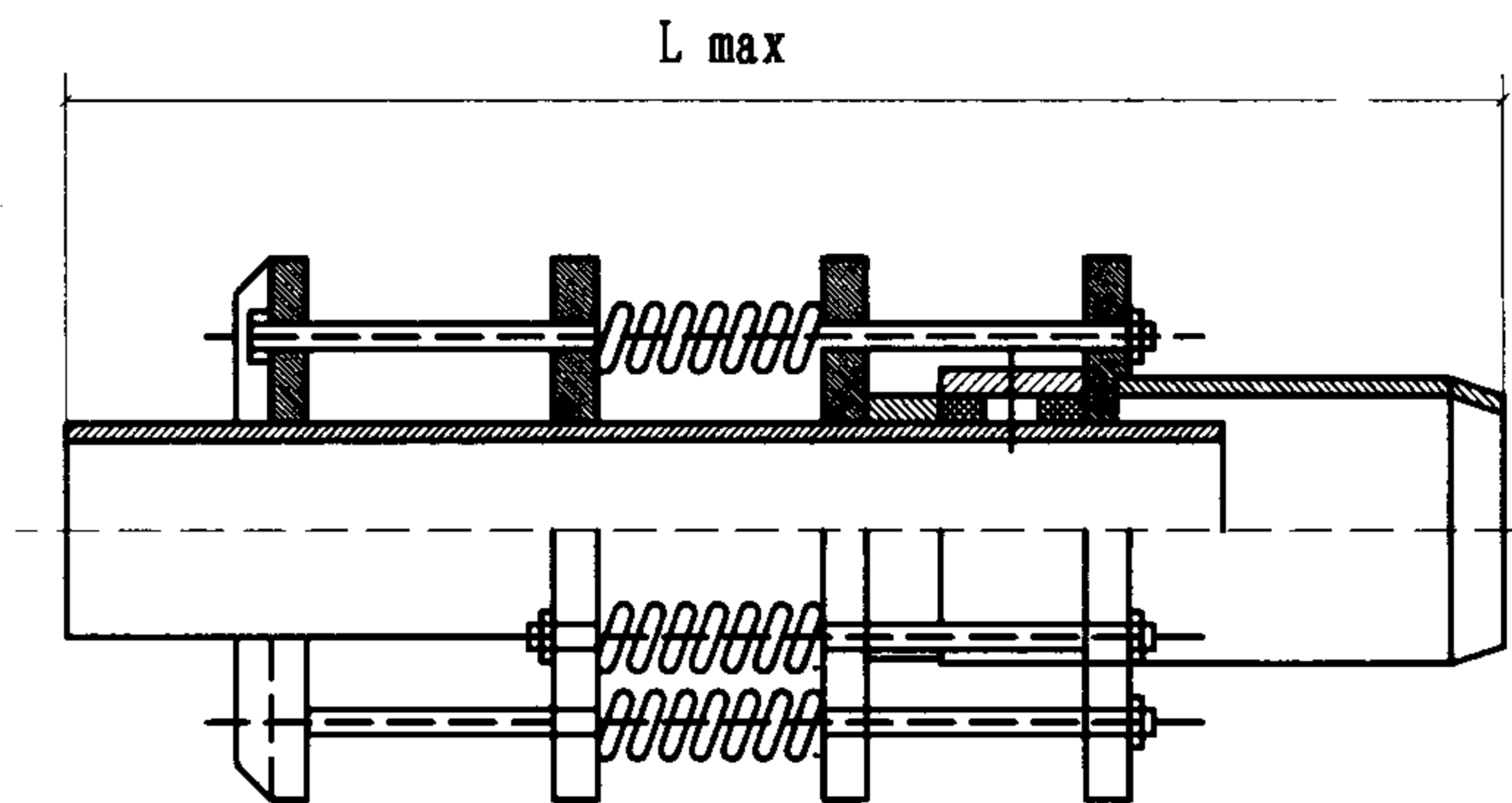
套筒补偿器布置方式

注: 1.  $L_g$ 为固定支架间距,  
 $L_2$ 为导向支架间距:  
 $DN \leq 150 \quad L_2 < 10m$   
 $DN > 200 \quad L_2 < 24m$   
 2. 当管道工作压力与本表所列压力等级不同时,  $P_c$ 可按下列式修正:

$$P_{c1} = \frac{P_c}{P} \times P_N (N)$$

$P$ : 计算压力 1.25MPa、1.0MPa、0.6MPa

$P_N$  管道工作压力MPa



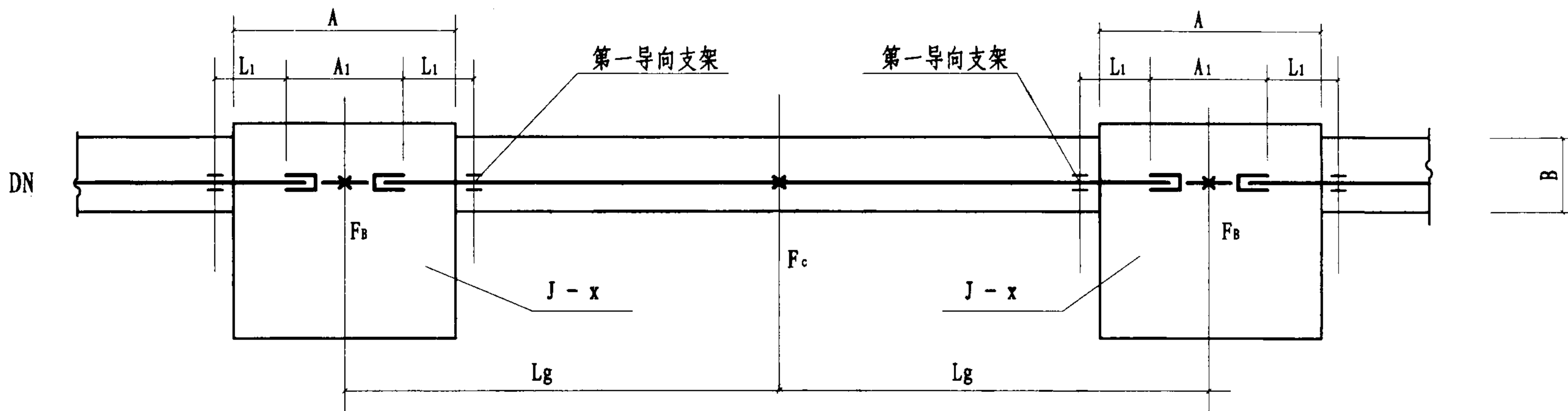
弹性套筒补偿器外型图

3. TT B - B 数据表

公称直径DN	50	65	80	100	125	150	200	250	300	
补偿量 $\Delta L_{max}$ (mm)	200	200	200	250	250	250	300	350	350	
安装长度 $L_{max}$ (mm)	785	785	785	915	915	915	1040	1155	1175	
$L_0$ (mm)	400	400	400	400	500	500	800	1000	1200	
$L_1$ (mm)	600	600	600	600	600	600	800	1000	1200	
总重 (Kg)	18.68	24.92	35.46	39.98	53.65	57.30	118.3	149.9	207.3	
摩擦力 $P_c$ (KN)	1.25MPa	1.51	1.94	2.35	5.25	6.06	7.26	11.7	16.64	19.84
	1.0MPa	1.21	1.55	1.88	3.92	4.84	5.81	9.36	13.31	15.87
	0.6MPa	0.73	0.93	1.13	2.52	2.91	3.48	5.62	7.99	9.53

本图按河南开封市柳园热能设备有限公司产品编制  
 产品型号: TT B - B Cr全不锈钢  
 Crb 伸缩部位不锈钢 A碳钢

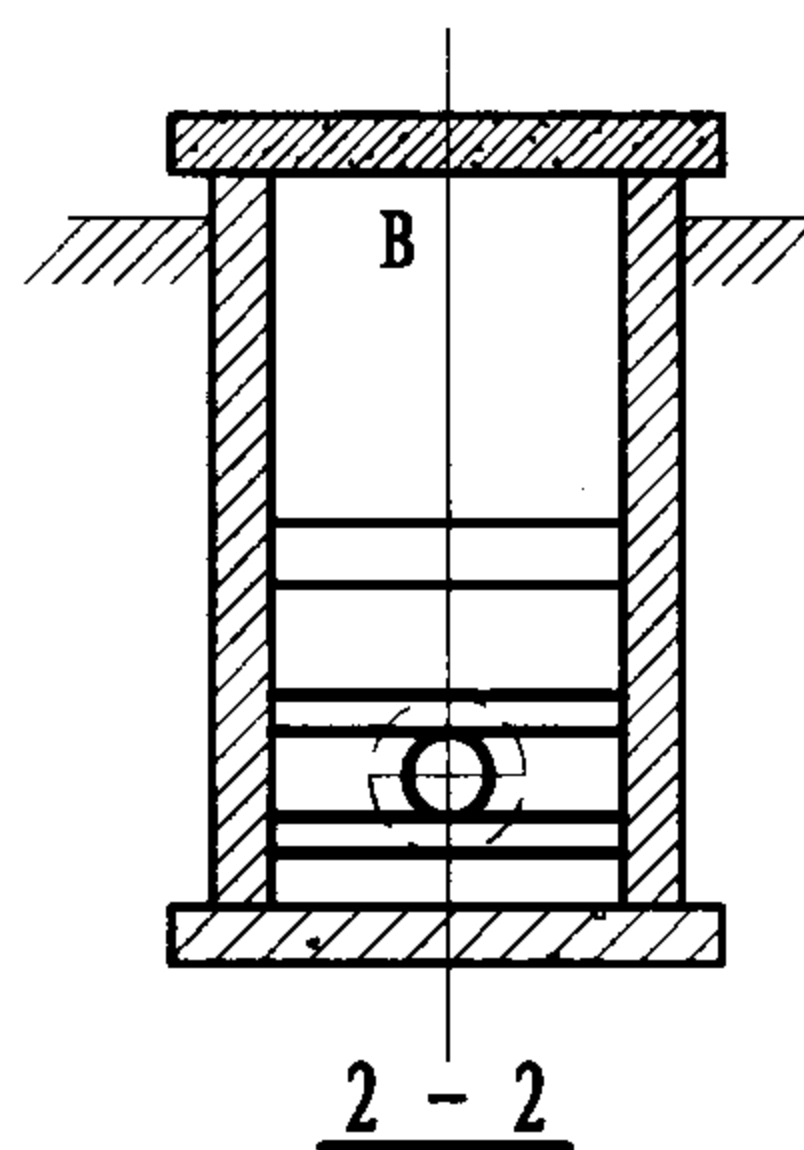
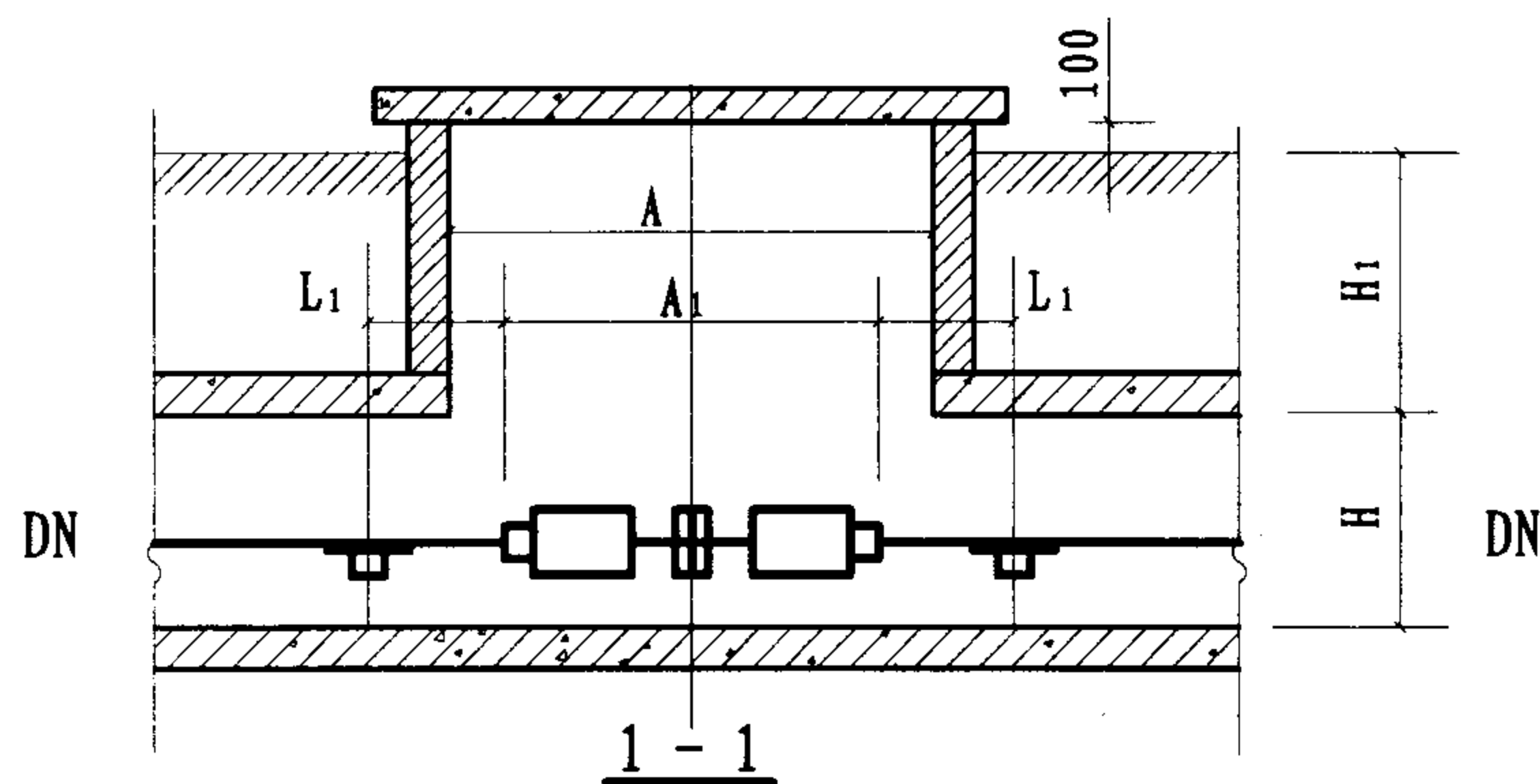
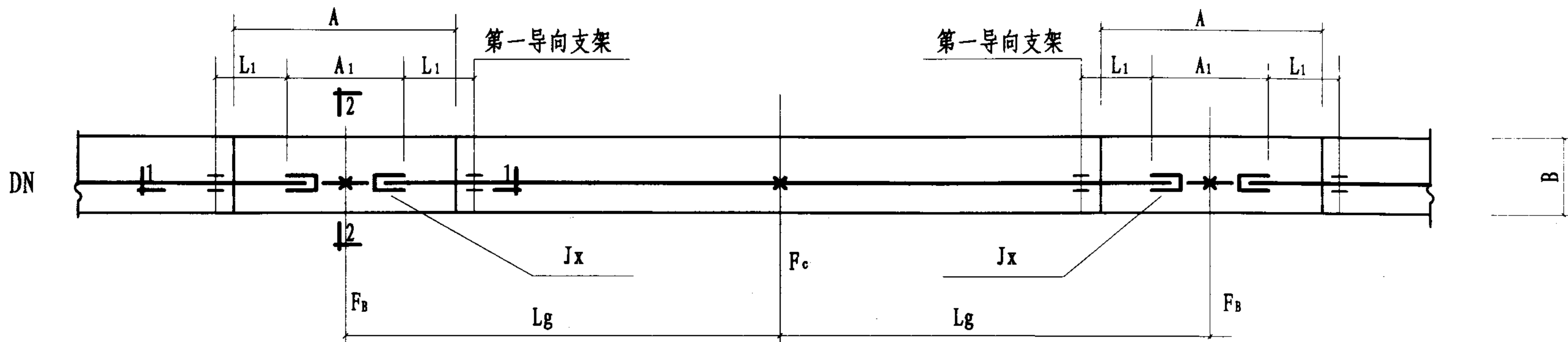
套筒补偿器布置图							图集号	03R411-1
审核	刘明	校对	石中东	设计	牛进才	页	100	



标注示例：介质 蒸汽 DN150 t=250°C PN=1.25MPa  
 选TTB - B150 - Cr - 1.6 - 250 补偿量250mm 总长915mm  
 固定支架间距 $L_g = \frac{250}{3.31} = 75.5\text{m}$  取 $L_g = 75\text{m}$   
 $A_1 = 2L_0 + 2L = 2 \times 500 + 2 \times 915 = 2830\text{mm}$  确定 $A = 3000\text{mm}$   
 $L_1 = 600\text{mm}$   $L_2 < 8\text{m}$   $L_g$ 间导向支架共9个  
 固定支架 $F_c$ 见本图集138、139页， $F_B$ 见本图集141页  
 B地沟宽度

介质温度 °C	75	100	130	150	200	250
米补偿量 mm/m	0.9	1.22	1.62	1.89	2.6	3.31

检查井编号	宽X长 (mm)	DN	A (mm)
J - 2a	1400x3000	50-150	3000



标注示例: 介质 热水

DN150 t=150°C PN=0.6MPa

选TTB - B150 - Crb - 0.6 - 250

补偿量250mm 总长915mm

固定支架间距 $L_g = \frac{250}{1.89} = 132\text{m}$

取 $L_g=100\text{m}$   $A_1=2L_0+2L=2 \times 500+2 \times 915=2830\text{mm}$

确定 $A=3000\text{mm}$   $L_1=600\text{mm}$   $L_2 \leq 8\text{m}$   $L_g$ 间导向支架共12个

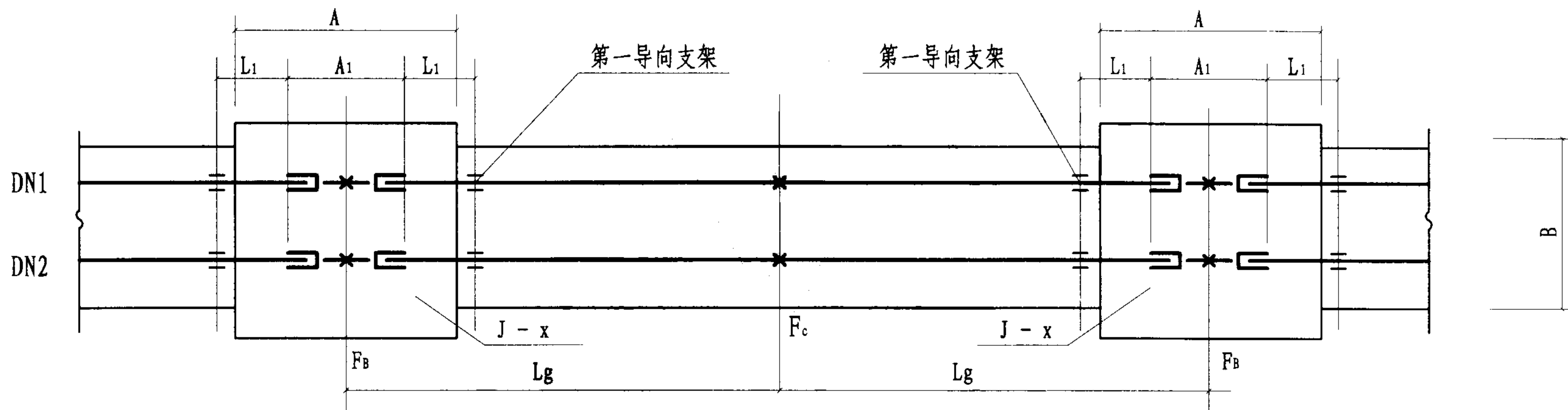
固定支架 $F_c$ 见本图集138、139页,  $F_B$ 见本图集141页

- 注: 1. 套筒补偿器安装在检修井内, 井宽和沟宽相同, 井长A可视具体情况确定, 但不宜小于表内尺寸。  
2. 检修井材料同地沟用材料, 井口高出地面100mm,  $H_1$ 不宜大于0.6米, 井盖板同沟盖板。

介质温度 °C	75	100	130	150	200	250
米补偿量 mm/m	0.9	1.22	1.62	1.89	2.6	3.31

检修井	DN	A (mm)	B x H
J <sub>1</sub>	50-150	3000	沟宽x沟高

不通行地沟套筒补偿器单管(保温)布置(中间固定支架)(二)							图集号	03R411-1	
审核	刘明	<i>liuming</i>	校对	石中东	石中东	设计	牛进才	页	102



标注示例：介质 热水 DN1 150  $t=150^{\circ}\text{C}$   $\text{PN}=0.6\text{MPa}$

选TTB - B150 - A - 0.6 - 250 补偿量250mm 总长915mm

固定支架间距 $L_g = \frac{250}{1.89} = 132\text{m}$  取 $L_g=120\text{m}$

$A_1 = 2L_0 + 2L = 2 \times 500 + 2 \times 915 = 2830\text{mm}$

DN2 150  $t=100^{\circ}\text{C}$   $\text{PN}=0.6\text{MPa}$  补偿量:  $120 \times 1.22 = 146\text{mm}$

选TTB - B150 - A - 0.6 - 250 补偿量250mm 总长915mm 实际安装

总长:  $915 - (250 - 146) = 811\text{mm}$   $A_1' = 2 \times 500 + 2 \times 811 = 2622\text{mm}$

取 $A=3000\text{mm}$   $L_1=600\text{mm}$   $L_2 \leq 8\text{m}$   $L_g$ 间导向支架共15个

固定支架 $F_c$ 见本图集138、139页,  $F_B$ 见本图集141页

B地沟宽度

介质温度 $^{\circ}\text{C}$	75	100	130	150	200	250
米补偿量 mm/m	0.9	1.22	1.62	1.89	2.6	3.31

检查井编号	宽X长 (mm)	DN1	DN2	A (mm)
J - 2a	1400x3000	50-80	$\leq 80$	3000
J - 3a	2000x3000	100-150	$\leq 150$	3000

不通行地沟套筒补偿器双管(保温)布置(中间固定支架)(一)

图集号

03R411-1

审核

刘明

校对

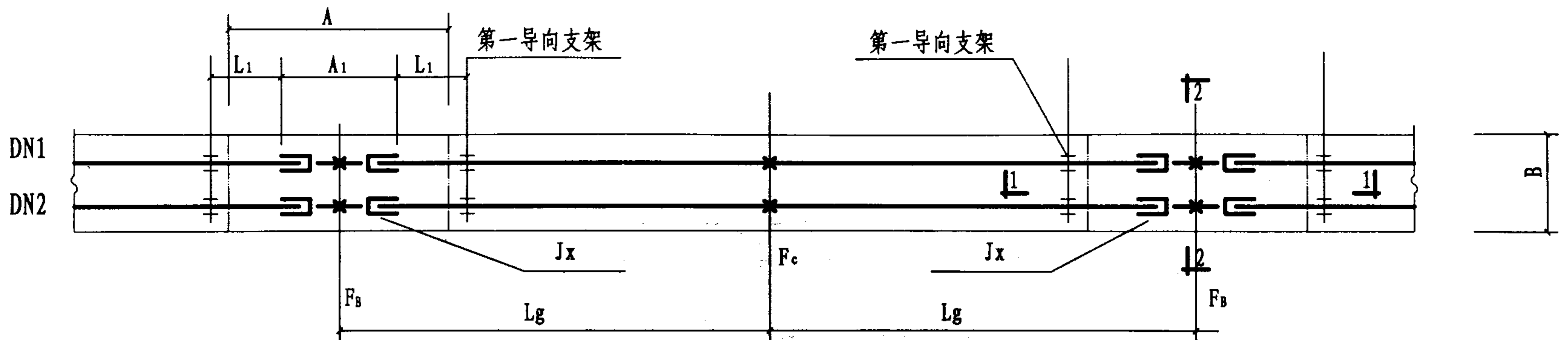
石中东

设计

牛进才

页

103



标注示例：介质 DN1 蒸汽，DN2 热水

DN1 150 t=193°C PN=1.25MPa

选BBT - B150 - A - 1.6 - 250

补偿量250mm 总长915mm

固定支架间距 $Lg = \frac{250}{2.6} = 96m$  取 $Lg=96m$

$A_1 = 2L_0 + 2L = 2 \times 500 + 2 \times 915 = 2830mm$

DN2 125 t=150°C PN=0.6MPa

选TBB - B125 - A - 0.6 - 250

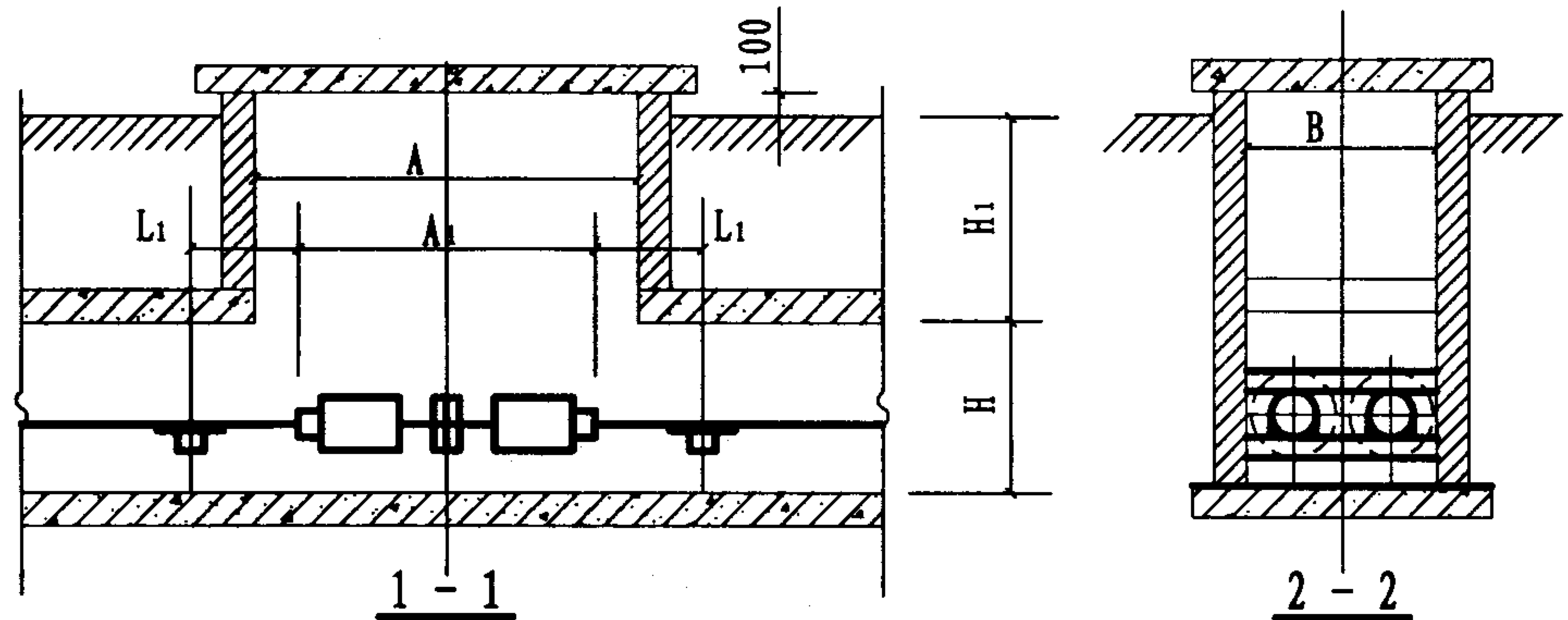
补偿量250mm 总长915mm

实际安装总长 $915 - (250 - 182) = 847mm$   $A_1' = 2 \times 500 + 2 \times 847 = 2694mm$

取 $A=3000mm$   $L_1=600mm$   $L_2 \leq 8m$   $Lg$ 间导向支架共12个

固定支架 $F_c$ 见本图集138、139页， $F_B$ 见本图集141页

- 注：
1. 套筒补偿器安装在检修井内，井宽和沟宽相同，井长A可视具体情况确定，但不宜小于表内尺寸。
  2. 检修井材料同地沟用材料，井口高出地面100mm， $H_1$ 不宜大于0.6米，井盖板同沟盖板。



介质温度°C	75	100	130	150	200	250
米补偿量 mm/m	0.9	1.22	1.62	1.89	2.6	3.31

检修井	DN1	DN2	A (mm)	B x H
J1	50-150	50-150	3000	沟宽x沟高

不通行地沟套筒补偿器双管（保温）布置（中间固定支架）（二）

图集号

03R411-1

审核

刘明

校对

石中东

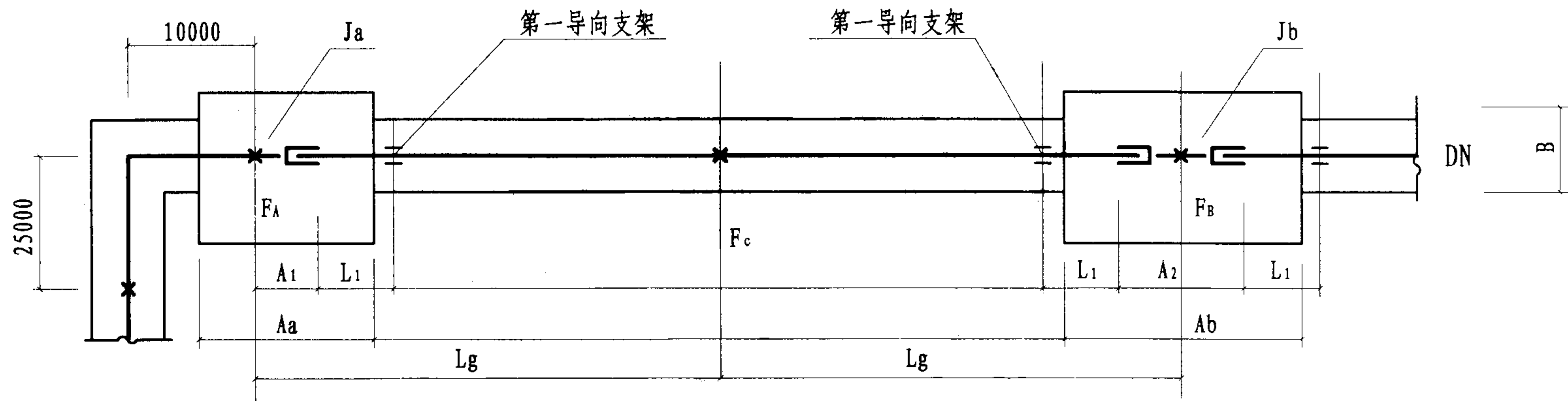
设计

牛进才

页

104

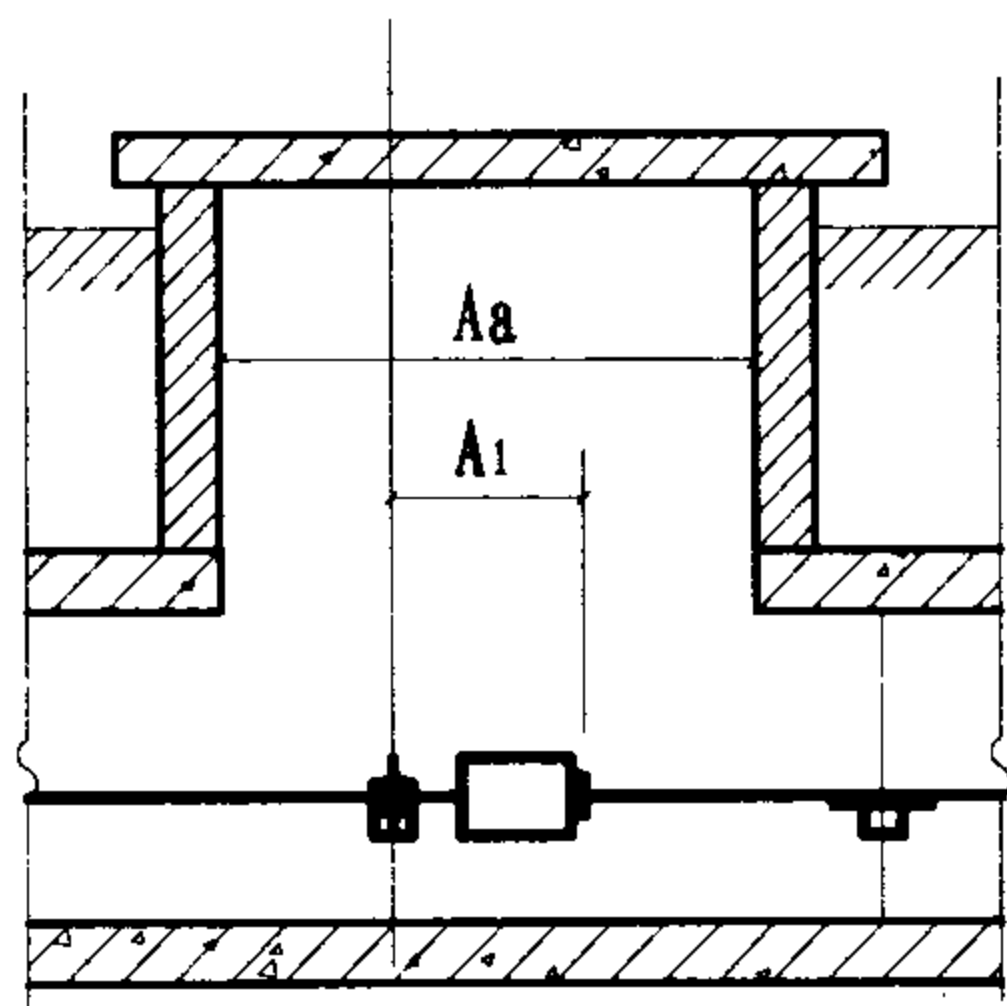
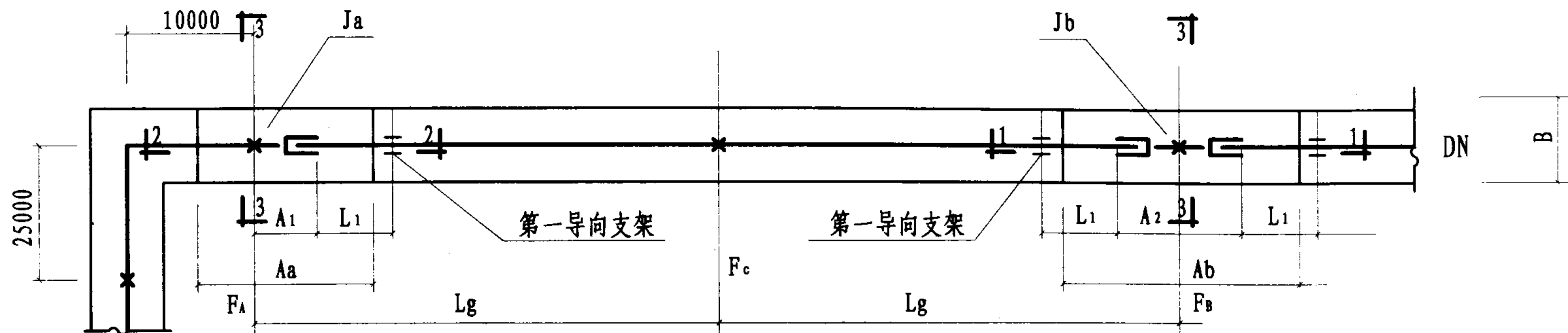




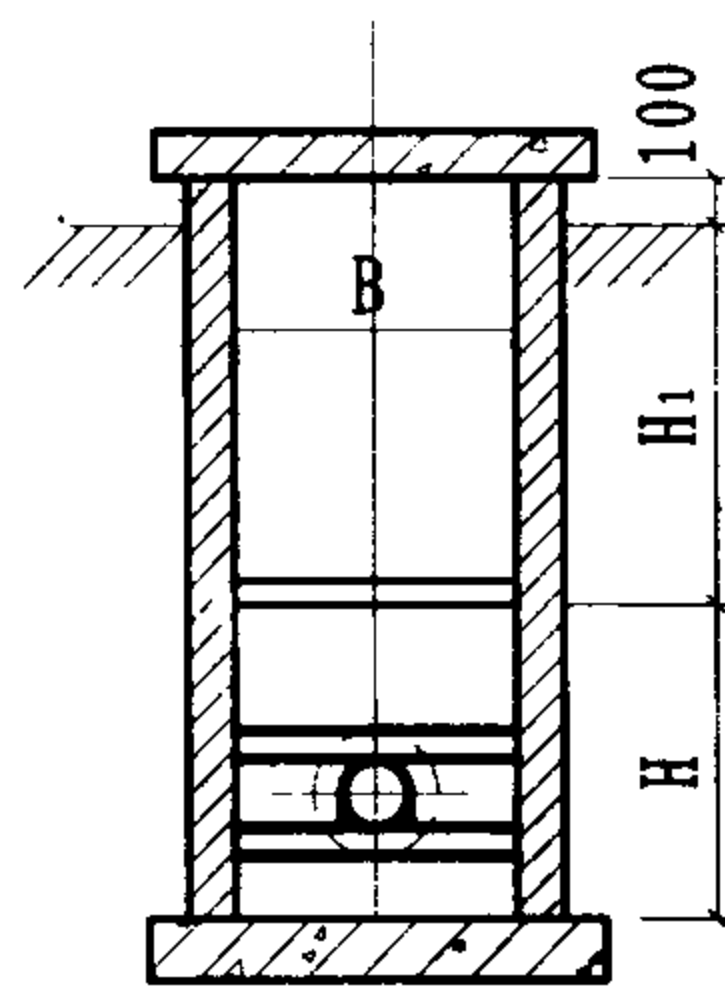
标注示例：介质 蒸汽 DN150 t=250°C PN=1.25MPa  
 选TTB - B150 - Cr - 1.6 - 250 补偿量250mm 总长915mm  
 固定支架间距 $L_g = \frac{250}{3.31} = 75.5\text{m}$  取 $L_g = 75\text{m}$   
 $A_1 = L_0 + L = 500 + 915 = 1415\text{mm}$   
 $A_2 = 2L_0 + 2L = 2 \times 500 + 2 \times 915 = 2830\text{mm}$   
 确定  $A_a = 2000\text{mm}$   $A_b = 3000\text{mm}$   
 $L_1 = 600\text{mm}$   $L_2 \leq 8\text{m}$   $L_g$ 间导向支架共9个  
 固定支架 $F_c$ 见本图集138、139页， $F_A$ 、 $F_B$ 见本图集141页  
 B地沟宽度

介质温度 °C	75	100	130	150	200	250
米补偿量 mm/m	0.9	1.22	1.62	1.89	2.60	3.31

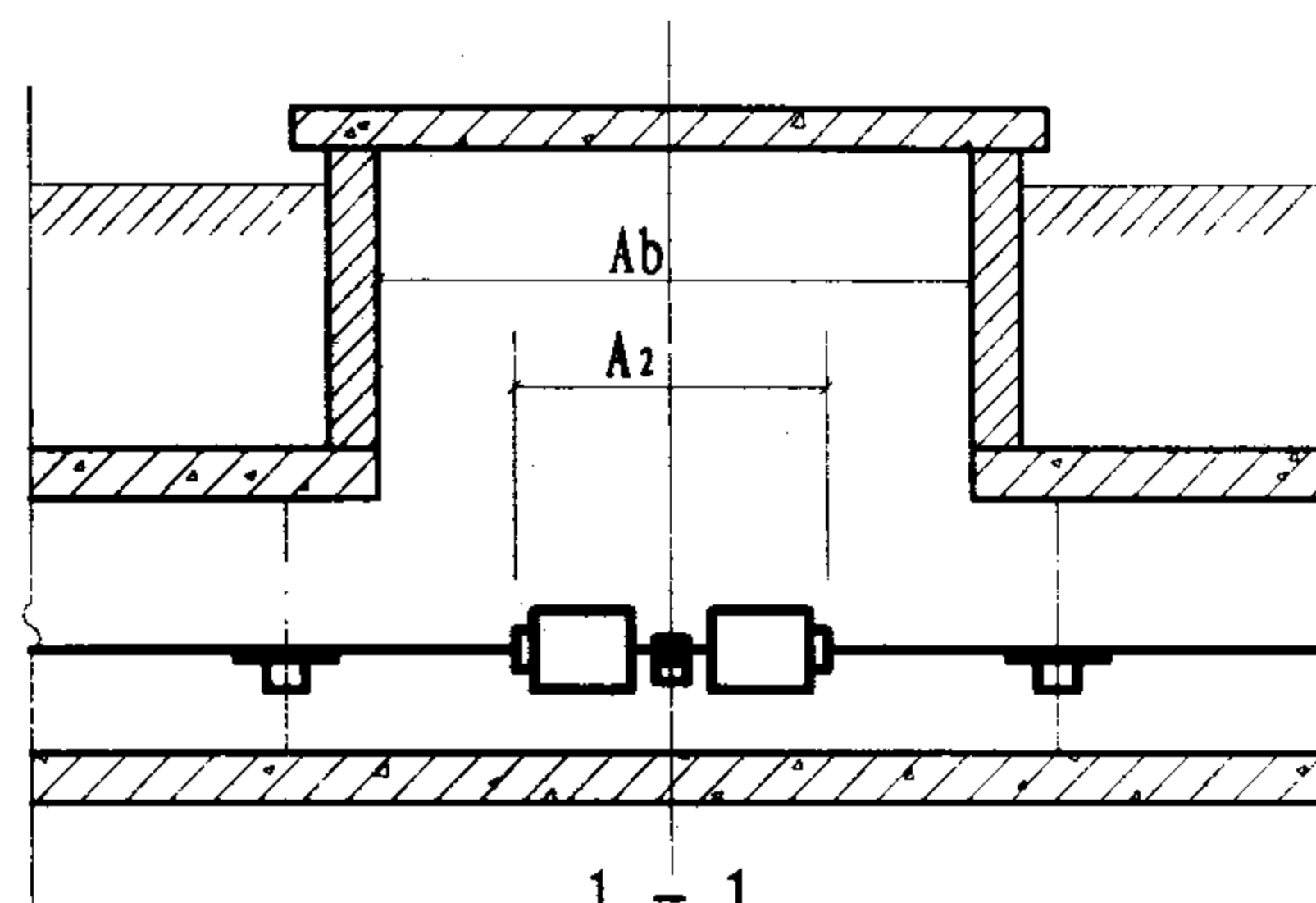
检查井编号	宽X长 (mm)	DN	A (mm)
Ja	J - 2 1400x2000	50-150	2000 (Aa)
Jb	J - 2a 1400x3000	50-150	3000 (Ab)



2-2



3-3



1-1

标注示例：介质 热水 DN125 t=150°C PN=1.0MPa 选TTB-B125-A-1.0-250

补偿量250mm 总长915mm 固定支架间距 $L_g = \frac{250}{1.89} = 132\text{m}$  取 $L_g = 100\text{m}$

$A_1 = L_0 + L = 500 + 915 = 1415\text{mm}$   $A_2 = 2L_0 + 2L = 2830\text{mm}$

确定  $A_a = 2000\text{mm}$   $A_b = 3000\text{mm}$

$L_1 = 600\text{mm}$   $L_2 \leq 8\text{m}$   $L_g$ 间导向支架共12个

固定支架 $F_c$ 见本图集138、139页,  $F_a$ 、 $F_b$ 见本图集141页 B地沟宽度

注：1. 套筒补偿器布置在检修井内，井宽和沟宽相同，井长A可视具体情况确定，但不宜小于表内尺寸。

2. 检修井材料同地沟用材料，井口高出地面100mm， $H_1$ 不宜大于0.6米，井盖板同沟盖板。

介质温度°C	75	100	130	150	200	250
米补偿量 mm/m	0.9	1.22	1.62	1.89	2.60	3.31

检查井编号	DN	A (mm)	B x H
Ja	50-150	2000 (Aa)	沟宽x
Jb	50-150	3000 (Ab)	沟高

不通行地沟套筒补偿器单管（保温）布置（端部固定支架）（二）

图集号

03R411-1

审核

刘明

校对

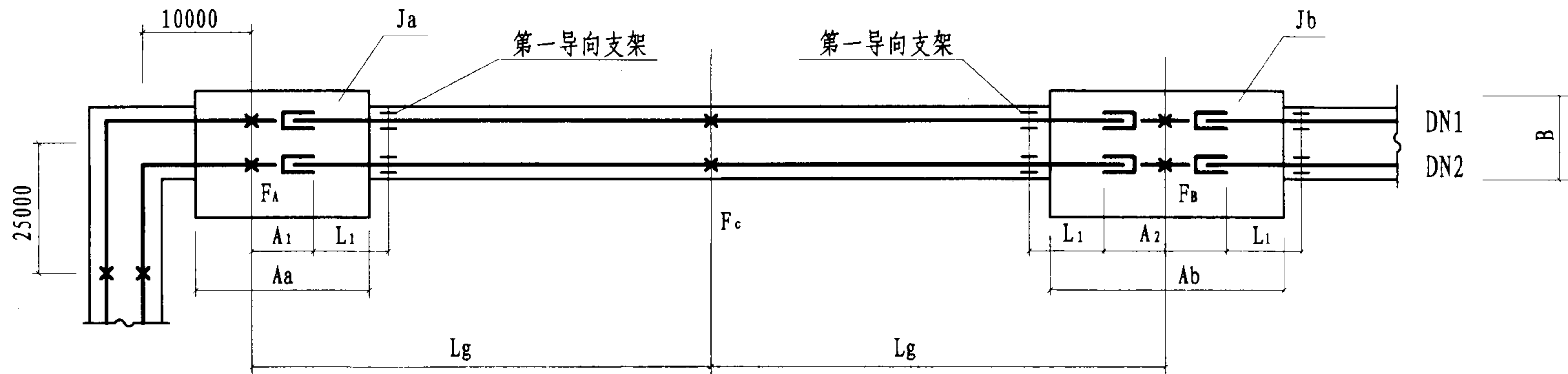
石中东

设计

牛进才

页

106

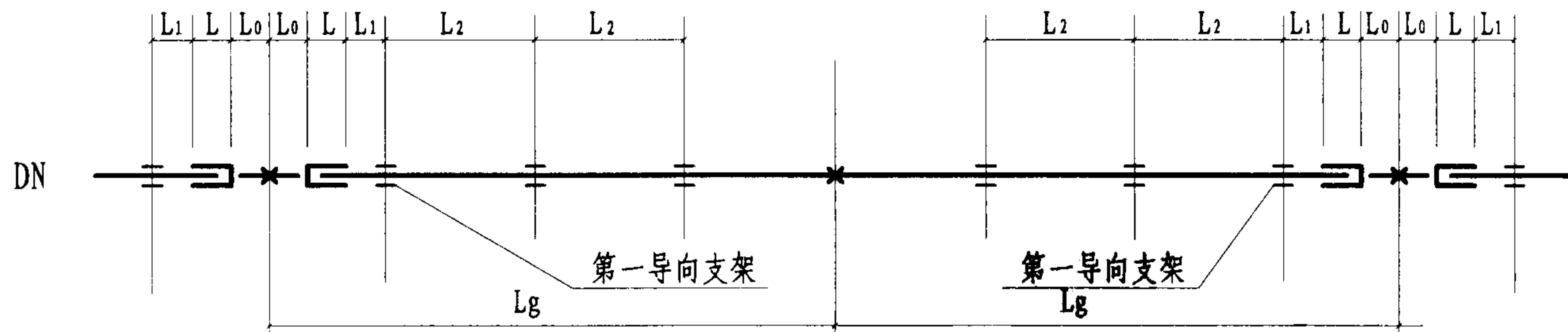


标注示例：介质 DN1 蒸汽 DN2热水（凝结水）  
 DN1 150 t=250℃ PN=1.25MPa 选TTB - B150 - Cr - 1.6 - 250  
 补偿量为250mm 总长915mm  
 固定支架间距 $L_g = \frac{250}{3.31} = 75.5\text{m}$  取 $L_g = 75\text{m}$   
 DN2 125 t=150℃ PN=0.6MPa 补偿量为 $75 \times 1.89 = 142\text{mm}$   
 选TTB - B125 - A - 0.6 - 250 补偿量250mm 总长915mm  
 实际安装总长： $915 - (250 - 142) = 807\text{mm}$   
 $A_1 = L_0 + L = 500 + 915 = 1415$  取 $A_a = 2000\text{mm}$   
 $A_2 = 2L_0 + 2L = 2 \times 500 + 2 \times 915 = 2830\text{mm}$  取 $A_b = 3000\text{mm}$   
 $L_1 = 600$   $L_2 < 8\text{m}$   $L_g$ 间导向支架9个  
 固定支架 $F_c$ 见本图集138、139页， $F_A$ 、 $F_B$ 见本图集141页 B地沟宽度

介质温度℃	75	100	130	150	200	250
米补偿量 mm/m	0.9	1.22	1.62	1.89	2.60	3.31

检查井编号		宽x长 (mm)	DN1	DN2	A (mm)
Ja	J - 2	1400x2000	50-80	≤80	2000 (Aa)
	J - 3	2000x2000	100-150	≤150	2000 (Aa)
Jb	J - 2a	1400x3000	50-80	≤80	2000 (Ab)
	J - 3a	2000x3000	100-150	≤150	3000 (Ab)





无推力套筒补偿器布置方式

注: 1.  $L_g$ 为固定支架间距,  
 $L_2$ 为导向支架间距:  
 $DN \leq 300 \quad L_2 \leq 24m$   
 $DN > 350 \quad L_2 \leq 36m$   
 2. 当管道工作压力与本表所列压力等级不同时,  $P_c$ 可按下列式修正:

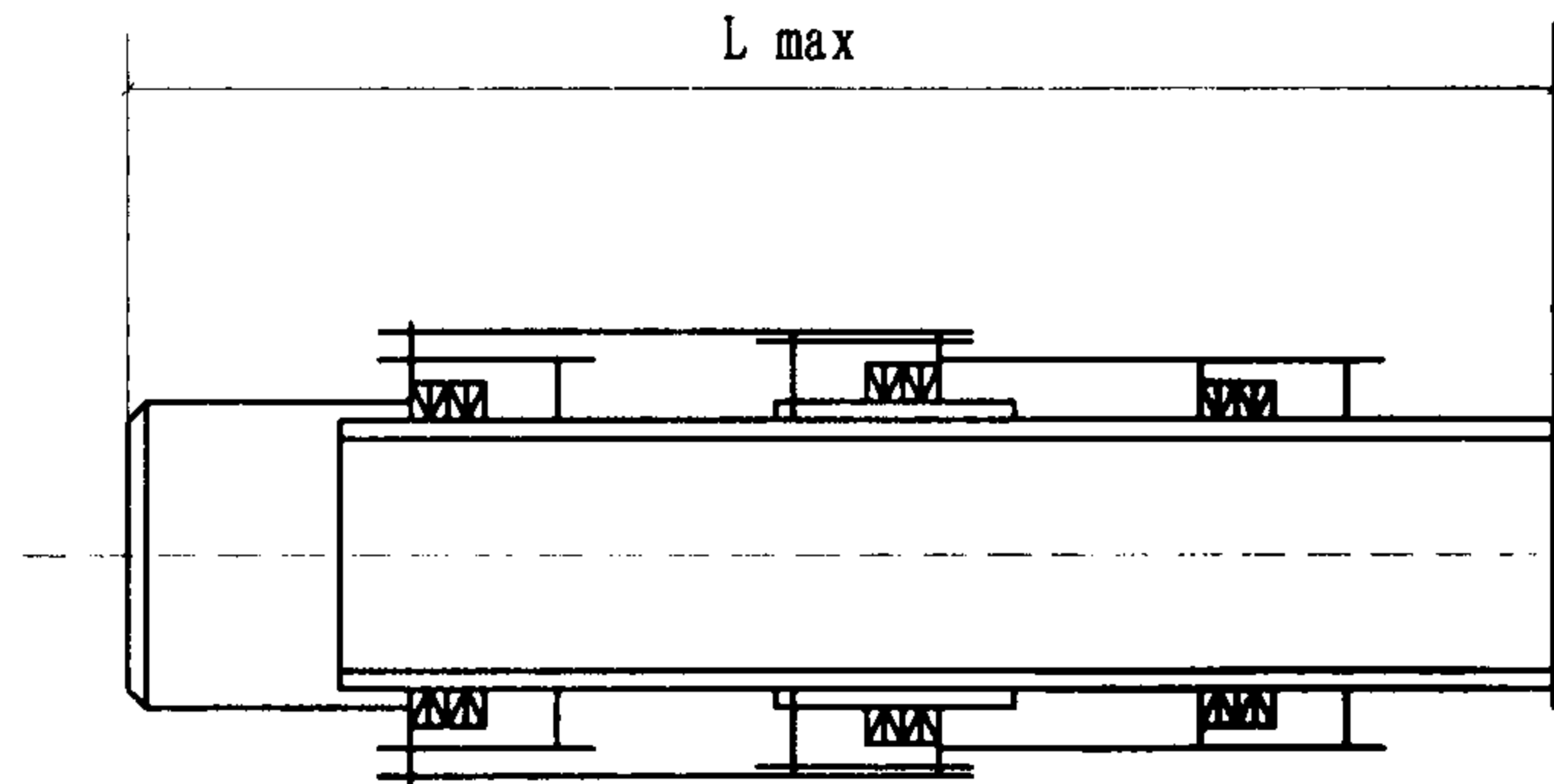
$$P_{c1} = \frac{P_c}{P} \times PN \text{ (N)}$$

$P$ : 计算压力 1.25MPa、1.0MPa、0.6MPa

$PN$  管道工作压力MPa

N - H - II 数据表

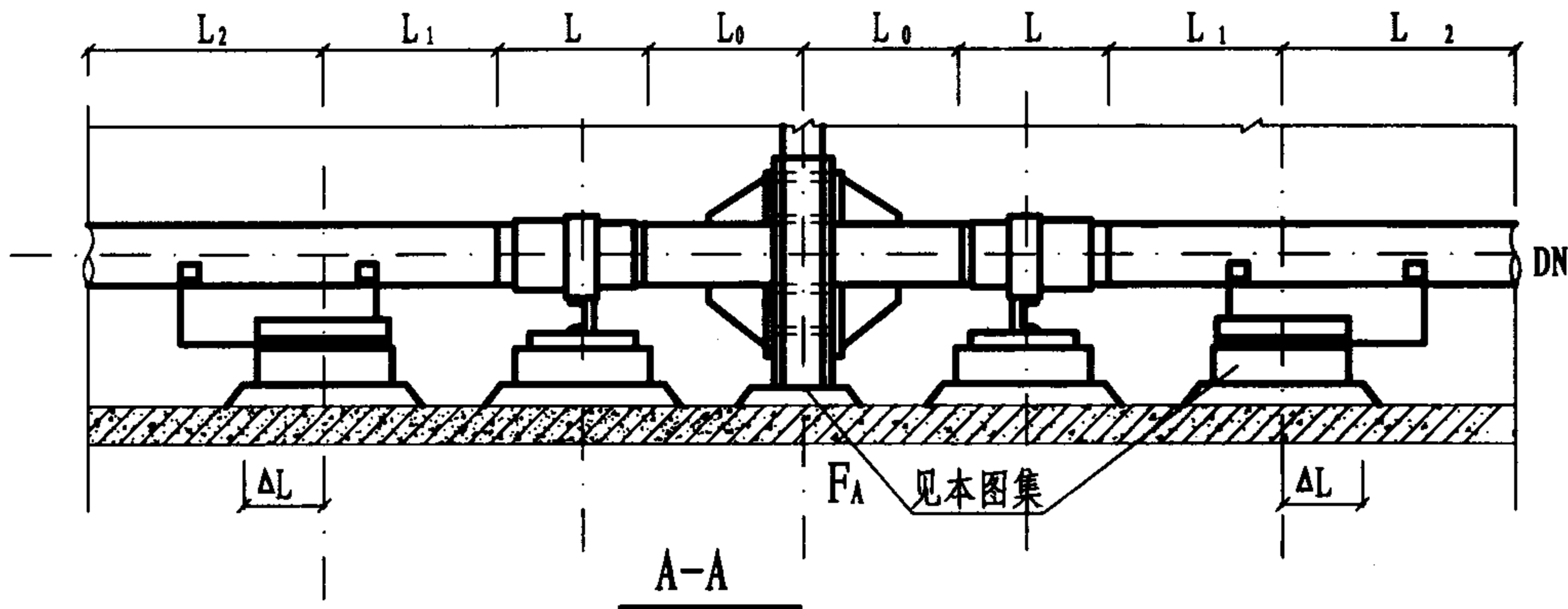
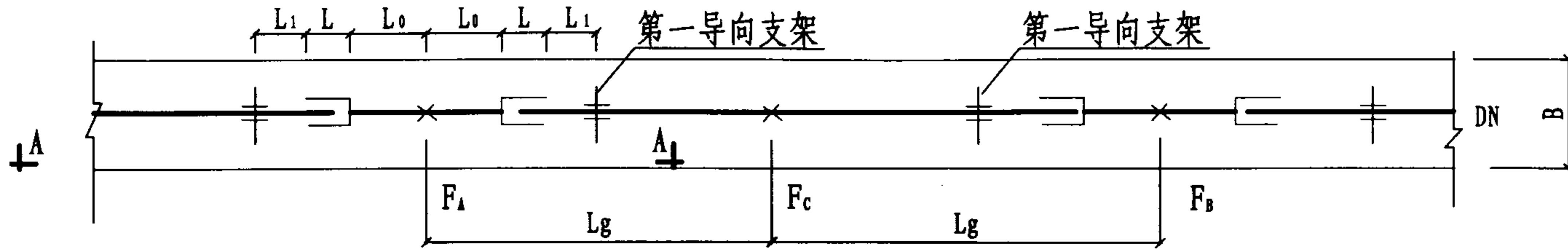
公称直径DN	200	250	300	350	400	450	500	600	
补偿量 $\Delta L_{max}$ (mm)	250	300	300	300	350	350	400	400	
安装长度 $L_{max}$ (mm)	1956	1956	1956	2311	2311	2311	2617	2617	
$L_0$ (mm)	800	1000	1200	1400	1600	1800	2000	2400	
$L_1$ (mm)	800	1000	1200	1400	1600	1800	2000	2400	
总重 (Kg)	215	362	470	596	835	989	1300	1663	
摩擦力 $P_c$ (KN)	1.25MPa	30.1	43.7	52.1	60.3	74.8	77.0	88.5	105.5
	1.0MPa	24.1	34.9	41.7	48.3	59.8	61.5	70.8	84.4
	0.6MPa	14.4	21.0	25.0	29.0	35.9	36.9	42.5	50.6



直流式无推力套筒补偿器外型图

本图按河南开封市柳园热能设备有限公司产品编制  
 产品型号: TTb - H - II Cr全不锈钢  
 Crb 伸缩部位不锈钢 A碳钢

直流式无推力套筒补偿器布置图							图集号	03R411-1
审核	刘明	校对	石中东	设计	牛进才	页	109	



介质温度° C	75	100	130	150	200	250
米补偿量mm/m	0.9	1.22	1.62	1.89	2.6	3.31

标注示例：介质 热水

DN600 t=150°C PN=1.25MPa,

选N-H-II600-Cr-1.6-400

补偿量：400mm 总长：2617mm

固定支架间距  $L_g = \frac{400}{1.89} = 211\text{m}$ , 取  $L_g = 200\text{m}$

$L_0$ 、 $L_1$ 、 $L_2$  见直流式无推力套筒补偿器布置图，取  $L_2 = 24\text{m}$ ， $L_g$  间导向支架共8个，

B 地沟宽度

固定支架推力计算及选用：

$$F_A = 0.3P_c = 105500 \times 0.3 = 31650\text{N}$$

$$F_c = 0.3 \left( L_g - \frac{L_0 + L + L_1}{2} \right) q_u + 0.3P_c$$

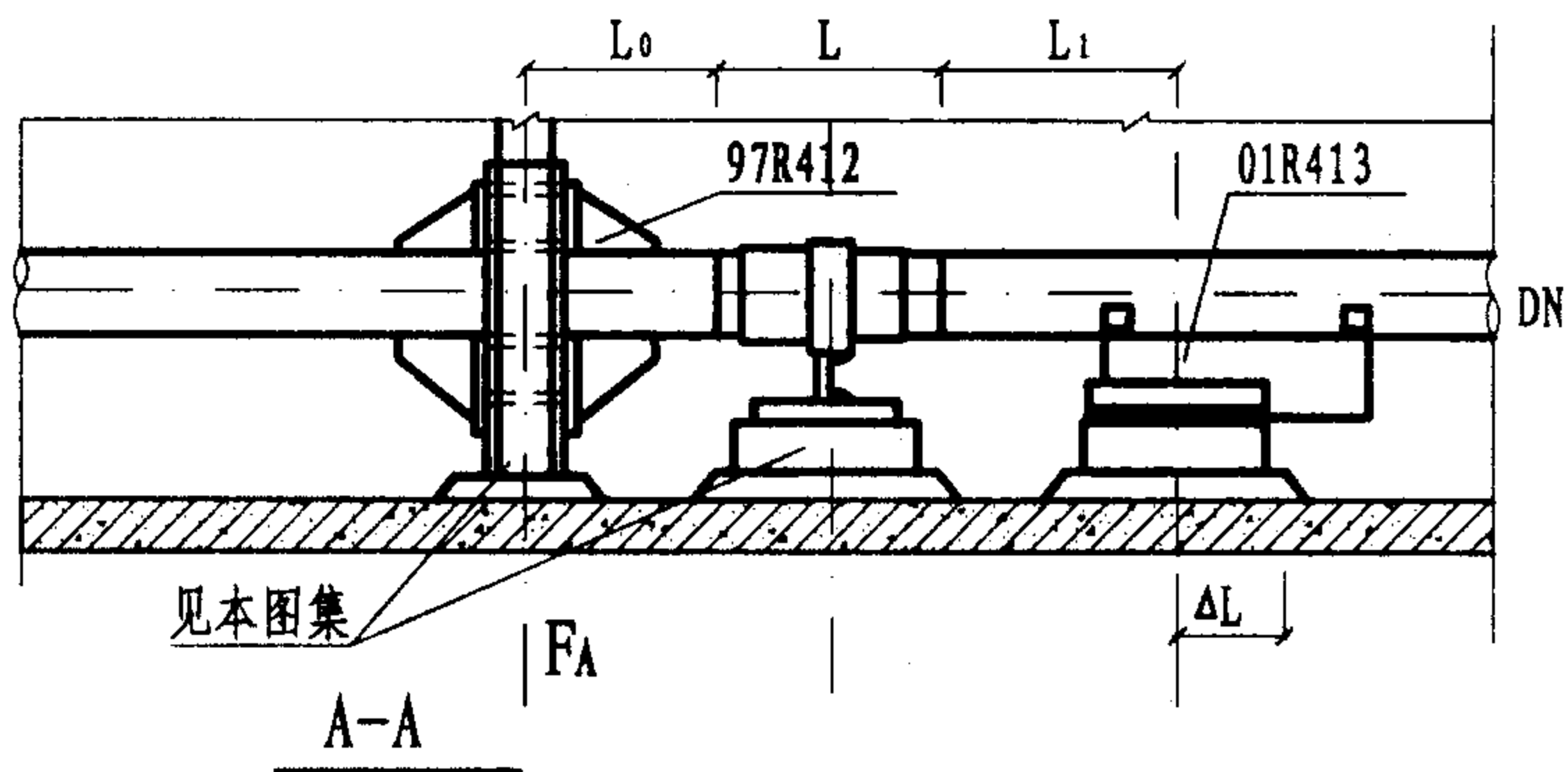
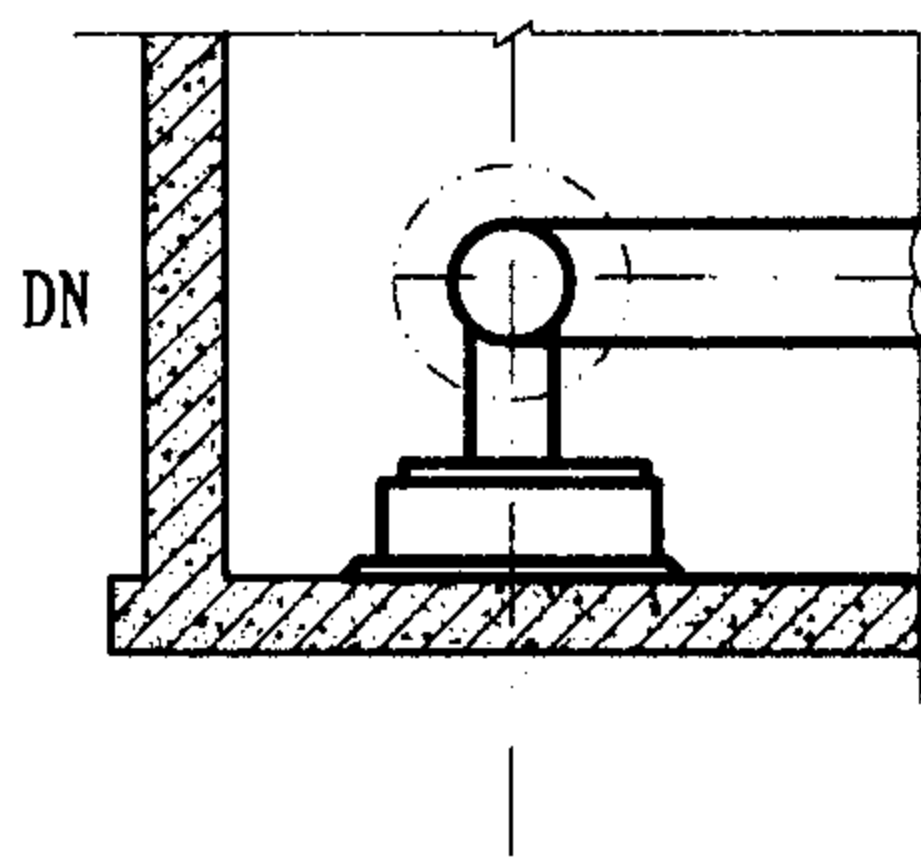
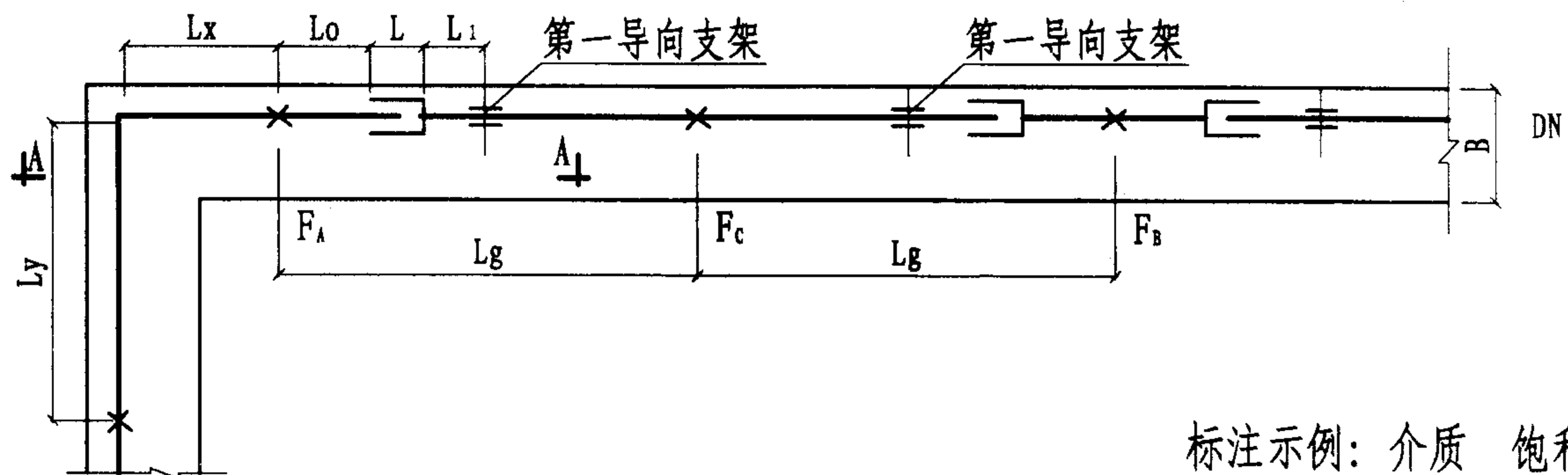
$$= 0.3 \times 196.3 \times 5840 \times 0.1 + 31650 = 66042\text{N}$$

$F_B = F_A$  选， $F \leq 49\text{KN}$  (5t)  $F_c$  选用  $F \leq 98\text{KN}$  (10t)

固定支座（见97R412），固定支架见本图集第146-148页。

注：本图适用于通行、半通行地沟中单侧单管底层管道布置； $D \geq 400$  时补偿器设支墩

通行、半通行地沟、单管（保温） 无推力套筒补偿器安装详图（中间固定支架）							图集号	03R411-1	
审核	刘明	刘明	校对	石中东	石中东	设计	牛进才	页	110



标注示例：介质 饱和蒸汽  
 DN400, PN=1.25MPa, 饱和温度193°C  
 选N-H-II400-Cr-1.6-350  
 补偿量：350mm, 总长：2311mm

固定支架间距  $L_g = \frac{350}{2.6} = 134\text{m}$ , 取  $L_g = 130\text{m}$   
 $L_0, L_1, L_2$  见直流式无推力套筒补偿器  
 布置图, 取  $L_2 = 24\text{m}$ ,  $L_g$  间导向支架共5个,  
 B 地沟宽度

固定支架推力计算及选用:

$$F_A = P_c - P_{r1} = 74800 - 5250 = 69550\text{N}$$

$$F_B = 0.3P_c = 74800 \times 0.3 = 22440\text{N}$$

$$F_C = 0.3 \left( L_g - \frac{L_0 + L + L_1}{2} \right) q \mu + 0.3P_c$$

$$= 0.3 \times 127.25 \times 1474 \times 0.1 + 22440 = 28067\text{N}$$

$F_A$  选  $F \leq 98\text{KN}$  (10t)

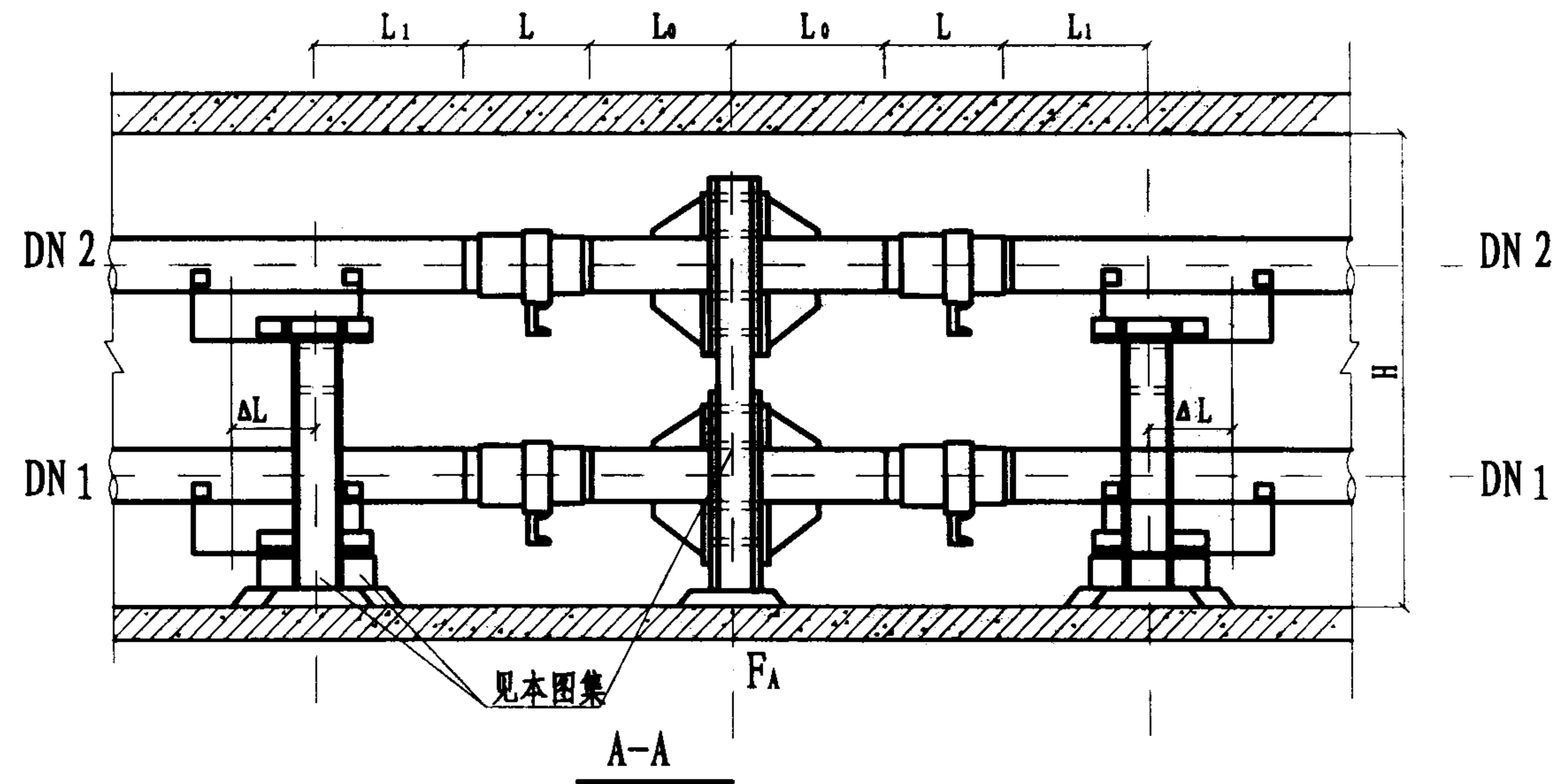
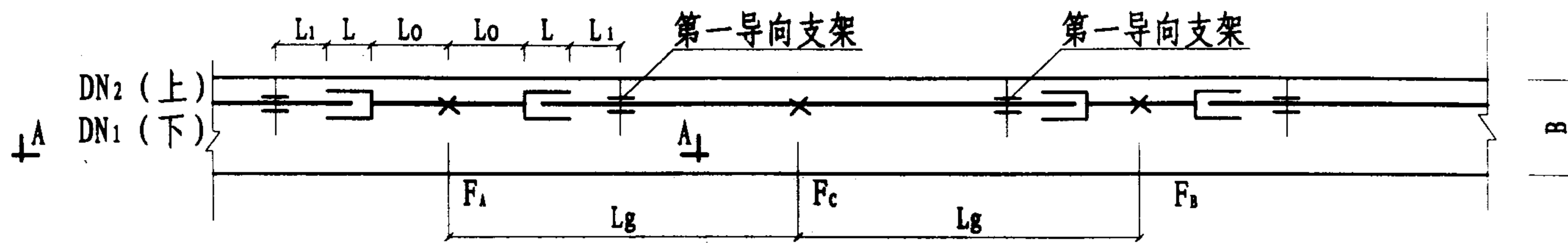
$F_B, F_C$  选  $F \leq 49\text{KN}$  (5t) 固定支座 (见97R412)

固定支架见本图集第146~148页。

注：本图适用于通行、半通行地沟中单侧单管底层  
 管道布置  $D > 400$  时补偿器设支架

介质温度 °C	75	100	130	150	200	250
米补偿量 mm/m	0.9	1.22	1.62	1.89	2.6	3.31
DN	≤300	350	400	450	500	600
$L_x$ (m)	10	12	14	15	16	17
$L_y$ (m)	25		30			

通行、半通行地沟、单管 (保温) 无推力套筒补偿器安装详图 (端部固定支架)							图集号	03R411-1	
审核	刘明	刘明	校对	石中东	石中东	设计	牛进才	页	111



通行、半通行地沟、双管(保温) 无推力套筒补偿器安装详图(中间固定支架)(一)							图集号	03R411-1	
审核	刘明	<i>[Signature]</i>	校对	石中东	石中东	设计	牛进才	页	112



标注示例：介质 热水

DN1 600 t=150°C PN=1.0MPa

选N-H-II 600-Cr-1.6-400 补偿量400mm

总长2617mm

固定支架间距： $L_g = \frac{400}{1.89} = 211\text{m}$  取 $L_g = 200\text{m}$

DN2 600 t=75°C PN=0.6MPa

补偿量  $200 \times 0.9 = 180\text{mm}$

选N-H-II 600-A-0.6-400 补偿量400mm

总长2617mm 实际安装总长 $2617 - (400 - 180) = 2397\text{mm}$

$L_0$ 及导向支架间距 $L_1$ 、 $L_2$ 见直流式无推力套筒补偿器布置图 取 $L_2 = 32\text{m}$   $L_g$ 间导向支架共6个

B地沟宽度 H地沟高度 BxH地沟断面在本图集中选定  
固定支架推力计算和选用：

$$F_{A1} = 0.3P_{C1} = 0.3 \times 105500 = 31650\text{N}$$

$$F_{A2} = 0.3P_{C2} = 0.3 \times 50600 = 15180\text{N}$$

二管牵制系数取1 则

$$F_A = F_{A1} + F_{A2} = 31650 + 15180 = 46830\text{N}$$

$$F_{C1} = 0.3 \left( L_g - \frac{L_0 + L + L_1}{2} \right) q_u + 0.3P_{C1}$$

$$= 0.3 \times 196.3 \times 5840 \times 0.1 + 31650 = 66042\text{N}$$

$$F_{C2} = 0.3 \left( L_g - \frac{L_0 + L + L_1}{2} \right) q_u + 0.3P_{C2}$$

$$= 0.3 \times 196.4 \times 5840 \times 0.1 + 15180 = 49589\text{N}$$

$$F_C = F_{C1} + F_{C2} = 115631\text{N} \quad F_C \text{ 选 } F \leq 147\text{KN} (15\text{t})$$

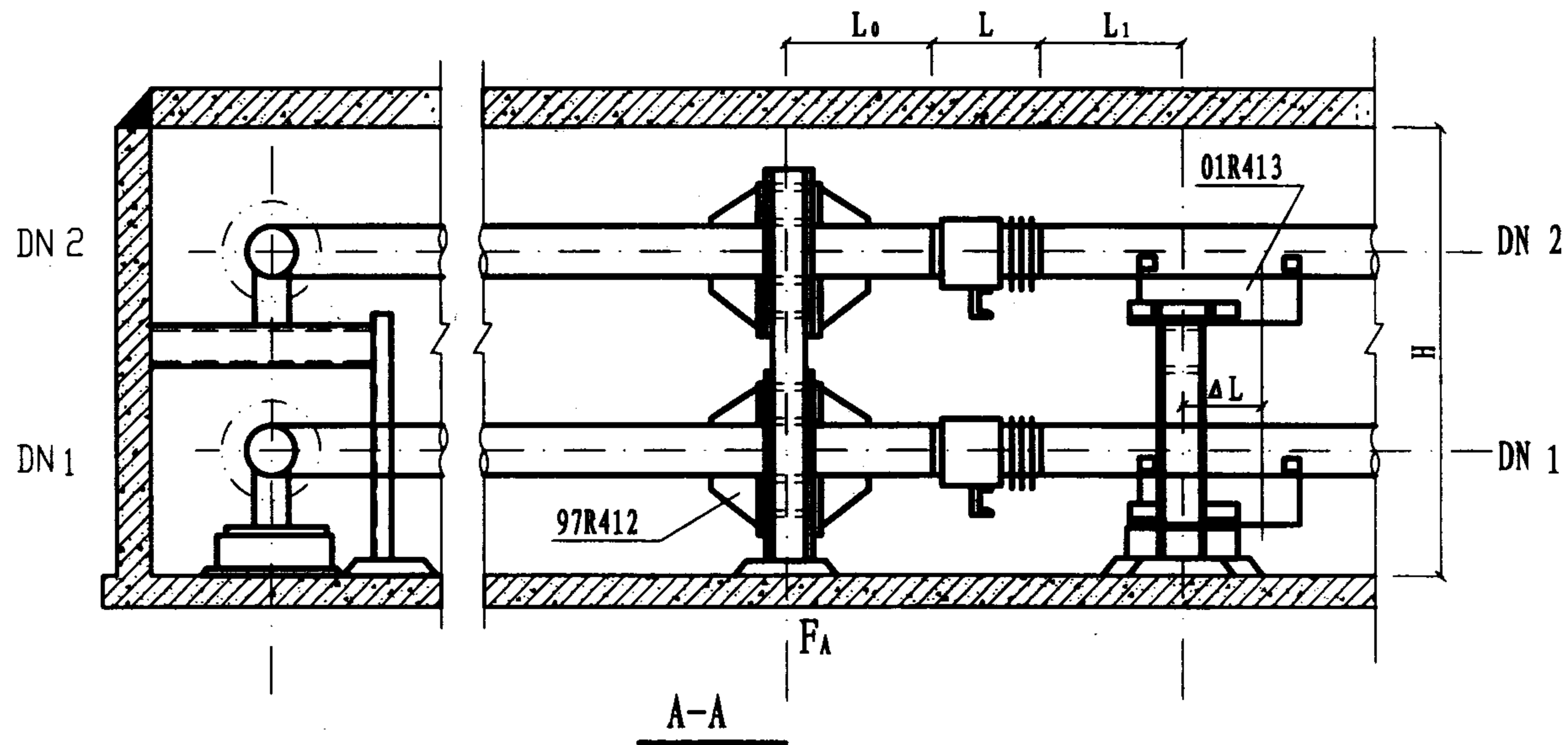
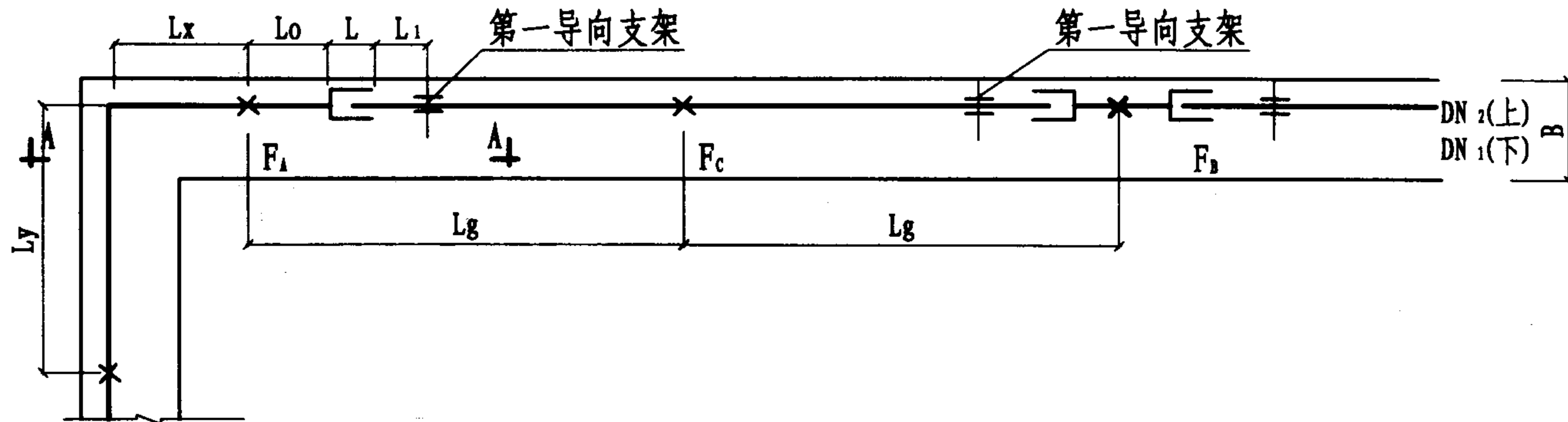
$$F_B = F_A \text{ 选 } F \leq 49\text{KN} (5\text{t}) \quad \text{固定支座 (见97R412)}$$

固定支架见本图集第146-148页

介质温度 °C	75	100	130	150	200	250
米补偿量 mm/m	0.9	1.22	1.62	1.89	2.60	3.31

注：本图适用于通行、半通行地沟中单侧双管上下双层布置，DN>400时补偿器设支架。

通行、半通行地沟双管（保温） 无推力套筒补偿器安装详图（中间固定支架）（二）						图集号	03R411-1
审核	刘明	校对	石中东	设计	牛进才	页	113



通行、半通行地沟、双管（保温） 无推力套筒补偿器安装详图（端部固定支架）（一）							图集号	03R411-1	
审核	刘明	<i>2/10/10</i>	校对	石中东	石中东	设计	牛进才	页	114

标注示例:

DN<sub>1</sub> 500 介质: 蒸汽 t=193°C PN=1.25MPa

选N-H-II500-Cr-1.6-400

补偿量400mm 总长2617mm

固定支架间距 $L_g = \frac{400}{2.6} = 153\text{m}$ , 取 $L_g = 150\text{m}$

DN<sub>2</sub> 450 介质, 热水 t=150°C PN=0.6MPa

补偿量 150x1.89=284mm

选N-H-II450-A-0.6-350

补偿量: 350mm, 总长: 2311mm

L<sub>0</sub>及导向支架间距L<sub>1</sub>, L<sub>2</sub>见直流式无推力套筒补偿器布置图, 取L<sub>2</sub>=24m, L<sub>g</sub>间导向支架6个

B 地沟宽度, H地沟高度, BxH地沟断面在本图集中选定。

固定支架推力计算及选用:

$$F_{A1} = P_{c1} - P_{f11} = 88500 - 9433 = 79067\text{N}$$

$$F_{A2} = P_{c2} - P_{f12} = 36900 - 7811 = 29089\text{N}$$

两管时牵制系数取1 则

$$F_A = F_{A1} - F_{A2} = 79067 + 29089 = 108156\text{N}$$

$$F_{c1} = 0.3 \left( L_g - \frac{L_0 + L_1}{2} \right) q_1 \mu + 0.3 P_{c1}$$

$$= 0.3 \times 146.7 \times 1935 \times 0.1 + 0.3 \times 88500 = 35066\text{N}$$

$$F_{c2} = 0.3 \left( L_g - \frac{L_0 + L_1}{2} \right) q_2 \mu + 0.3 P_{c2}$$

$$= 0.3 \times 146.7 \times 3668 \times 0.1 + 0.3 \times 36900 = 27213\text{N}$$

$$F_c = F_{c1} - F_{c2} = 34811 + 25351 = 62279\text{N}$$

$$F_B = 0.3 (P_{c1} + P_{c2}) = 37620\text{N}$$

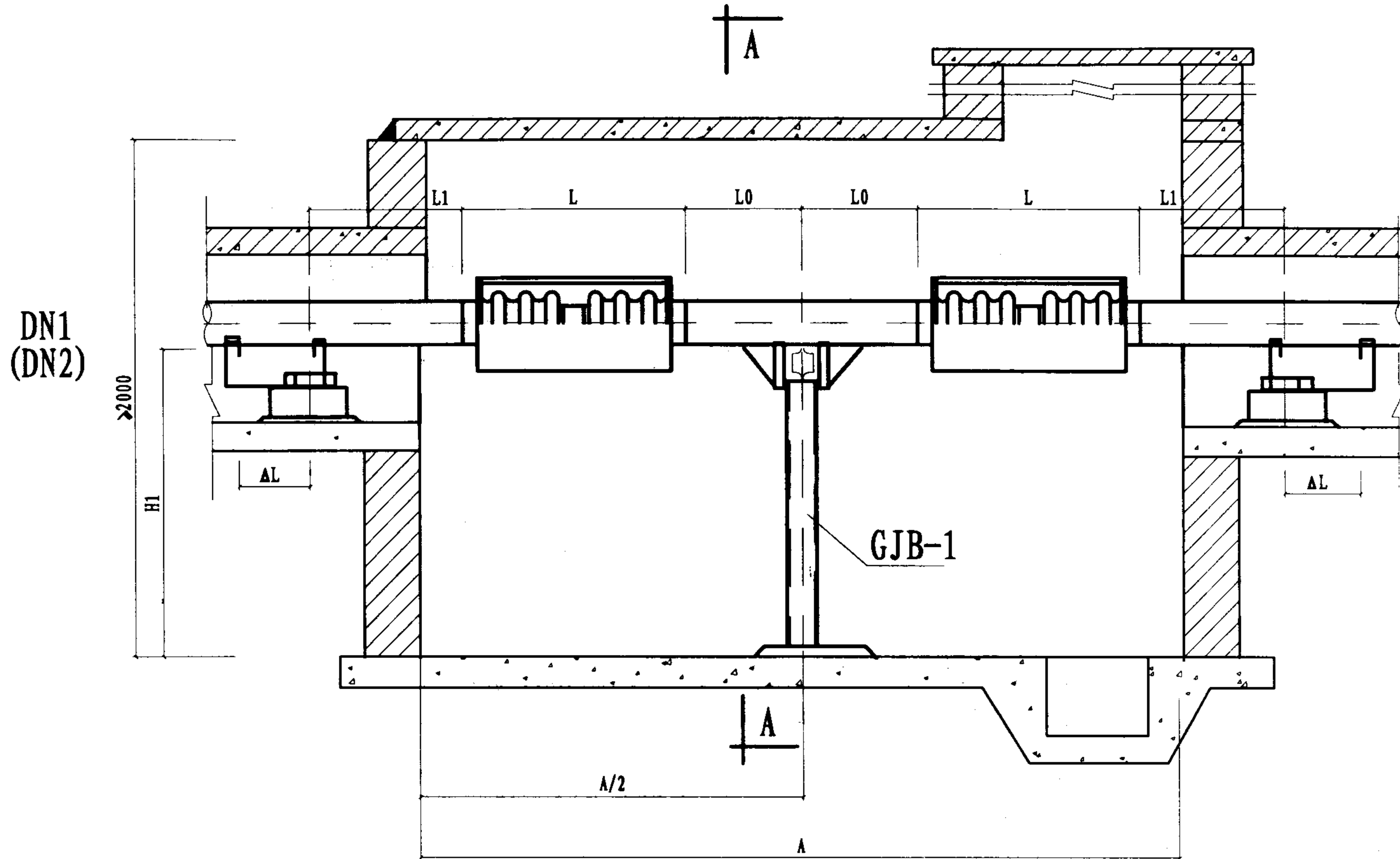
F<sub>A</sub> 选F<147KN (15t), F<sub>B</sub>选F<49KN (5t)

F<sub>c</sub> 选F<98KN (10t) 固定支座 (见97R412), 固定支架见本图集第146 148页。

介质温度° C	75	100	130	150	200	250
米补偿量mm/m	0.9	1.22	1.62	1.89	2.6	3.31
DN	≤300	350	400	450	500	600
Lx (m)	10	12	14	15	16	17
Ly (m)	25		30			

注: 本图选用于通行、半通行地沟中单侧双管上下层布置D>400时补偿器设支架

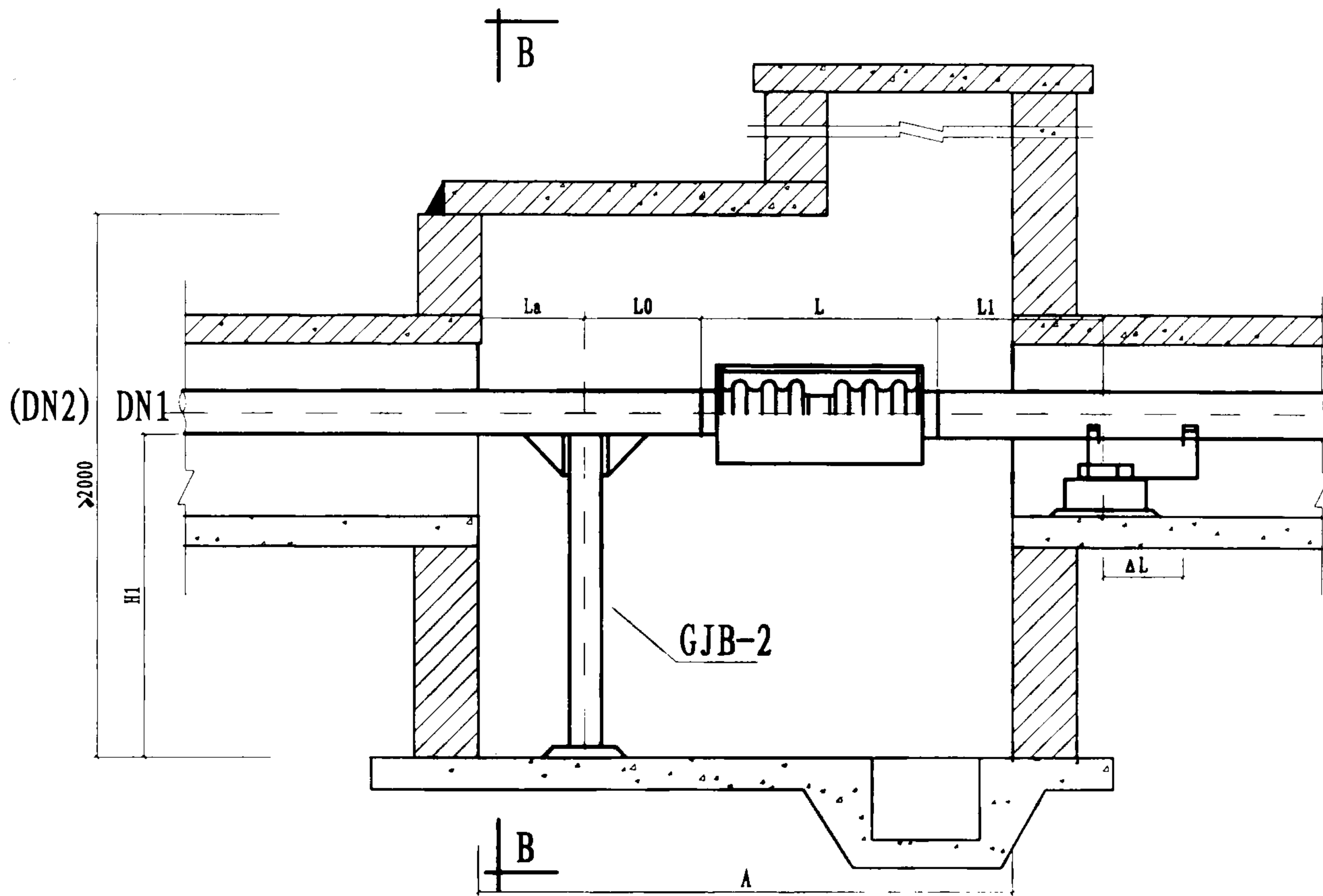
通行、半通行地沟、双管(保温) 无推力套筒补偿器安装详图(端部固定汇率支架)(二)								图集号	03R411-1
审核	刘明	刘明	校对	石中东	石中东	设计	牛进才	页	115



DN	A (mm)	H1 (mm)
<50	1400	≤1200
50-65	2000	≤1200
80-150	3000	≤1200

注: 1、L<sub>0</sub>、L<sub>1</sub>、L、ΔL见波纹补偿器布置图 L<sub>0</sub>≤4D外  
 2、GJB-1为中间固定支架见本图集140页GJB-1-1单管GJB-1-2双管  
 3、A-A见本图集120页

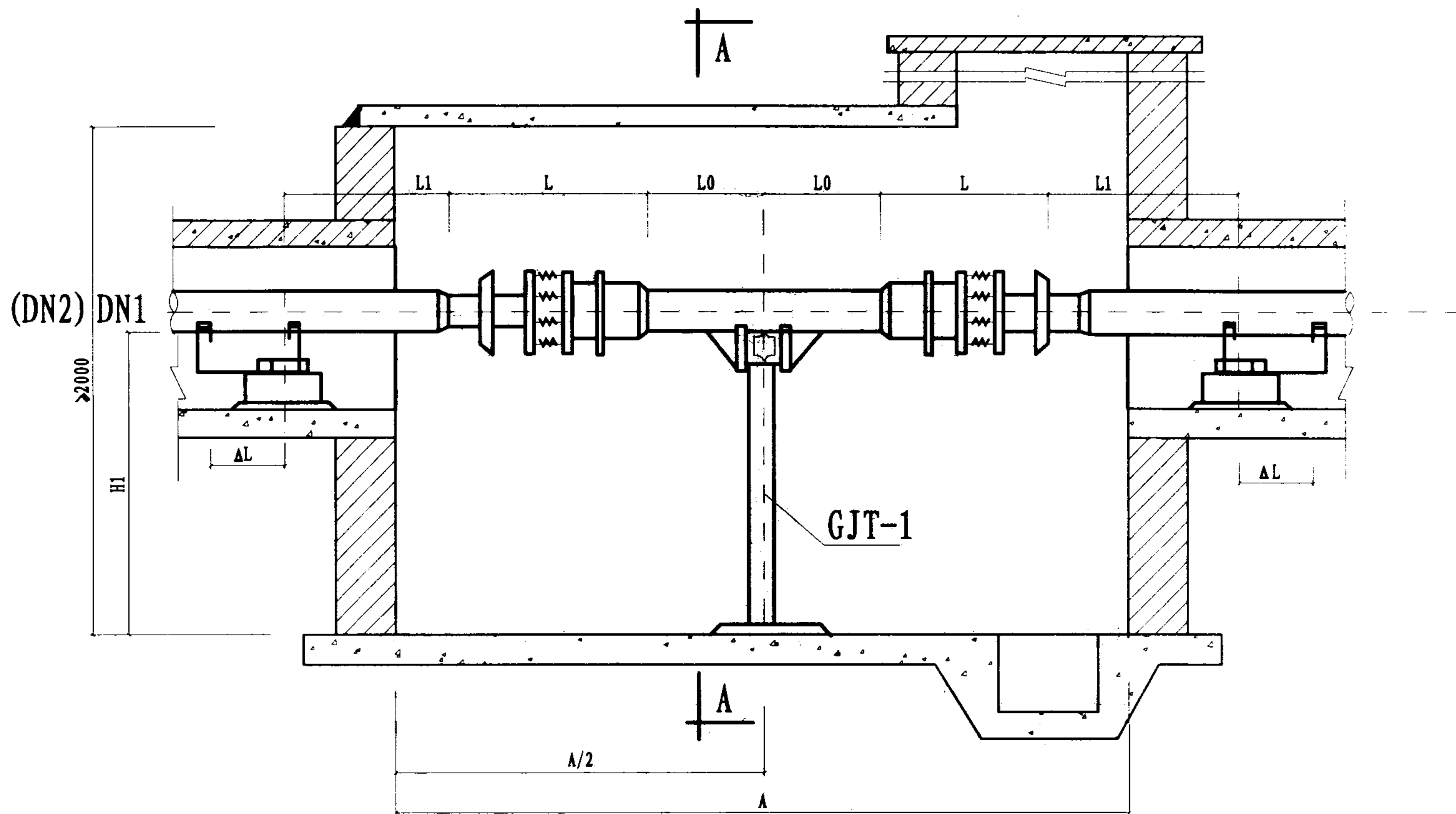
检查井内轴向波纹补偿器安装详图 (中间固定支架)							图集号	03R411-1	
审核	刘明	<i>(Signature)</i>	校对	石中东	石中东	设计	牛进才	页	116



- 注：1、 $L_0$ 、 $L$ 、 $L_1$  见波纹补偿器布置图  $L_0 \leq 4D$  外  
 2、GJB-2 为端部固定支架见本图集140页GJB-2-1单管GJB-2-2双管  
 3、本图不包括轴向外压式波纹补偿器，该型号可参照平衡式布置

DN	A (mm)	H1 (mm)	La (mm)
$\leq 65$	1400	$\leq 1200$	300
80-150	2000	$\leq 1200$	500

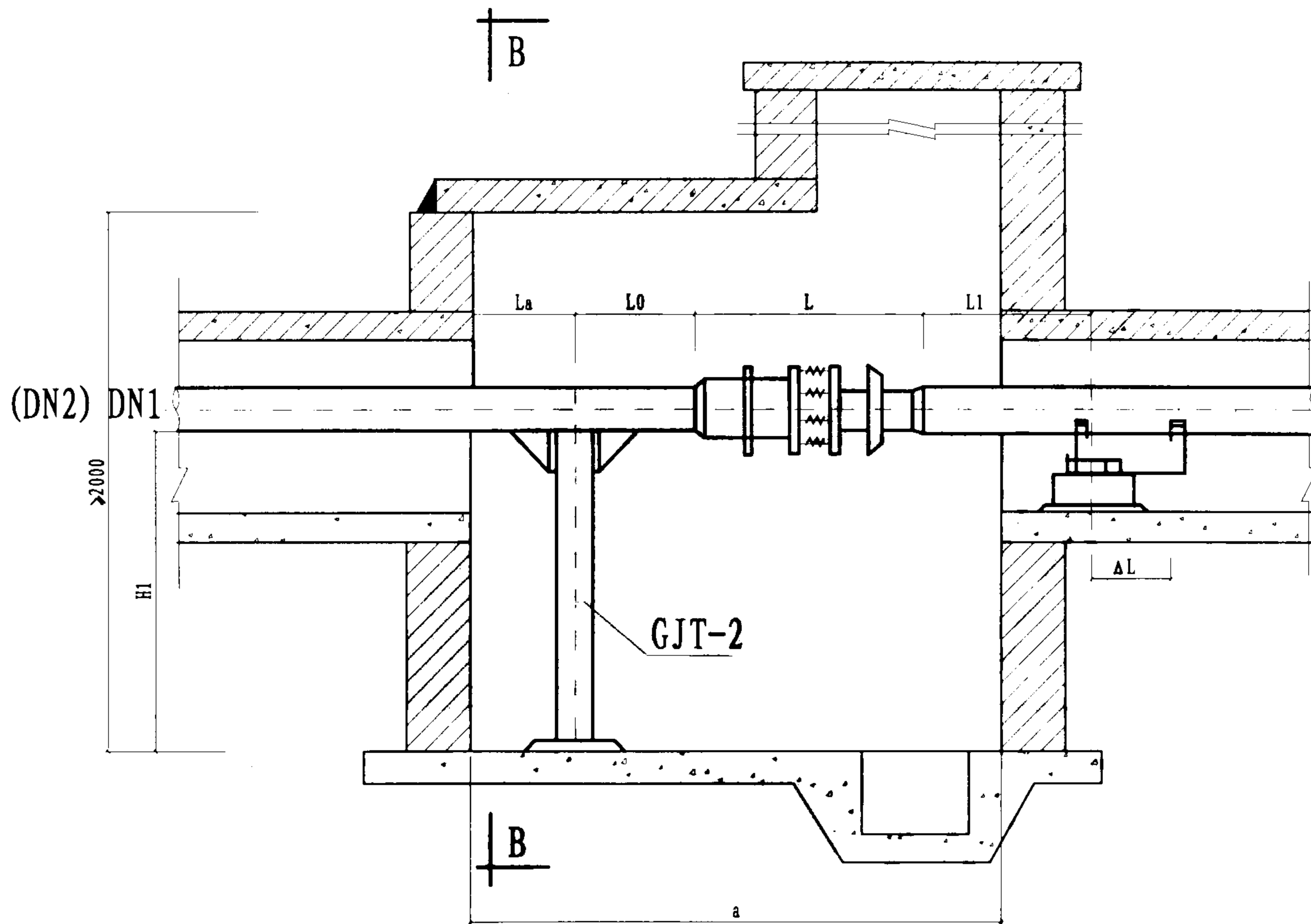
检查井内轴向波纹补偿器安装详图（端部固定支架）							图集号	03R411-1
审核	刘明	<i>刘明</i>	校对	石中东	石中东	设计	牛进才	牛进才
							页	117



- 注：1、L<sub>0</sub>、L、L<sub>1</sub>、L见套筒补偿器布置图 L<sub>0</sub>≤4D外  
 2、GJT-1为中间固定支架见本图集141页GJT-1-1单管GJT-1-2双管  
 3、A-A见本图集120页

DN	A (mm)	H1 (mm)
50-150	3000	≤1200

检查井内套筒补偿器安装详图（中间固定支架）							图集号	03R411-1	
审核	刘明	<i>[Signature]</i>	校对	石中东	石中东	设计	牛进才	页	118

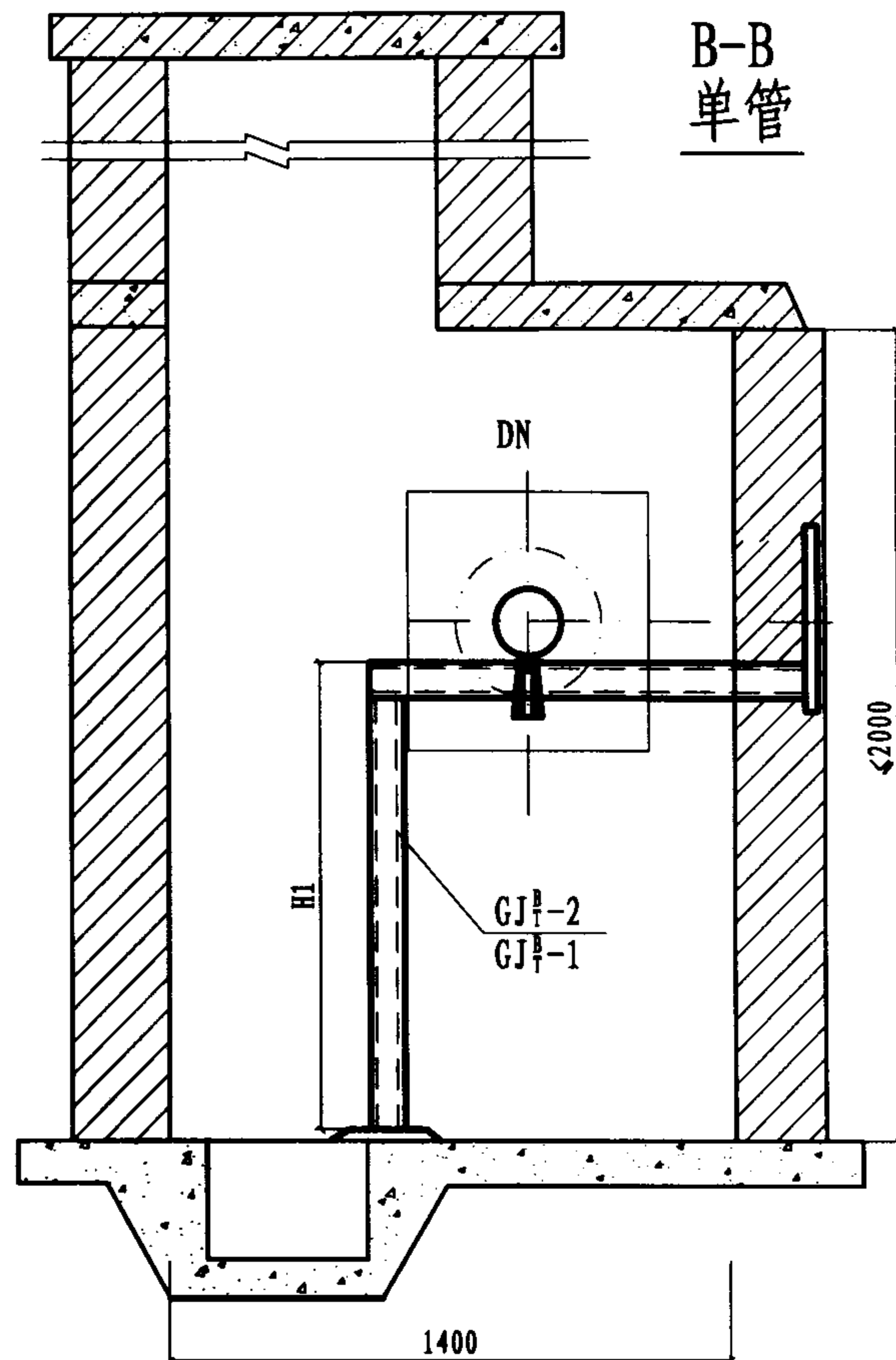
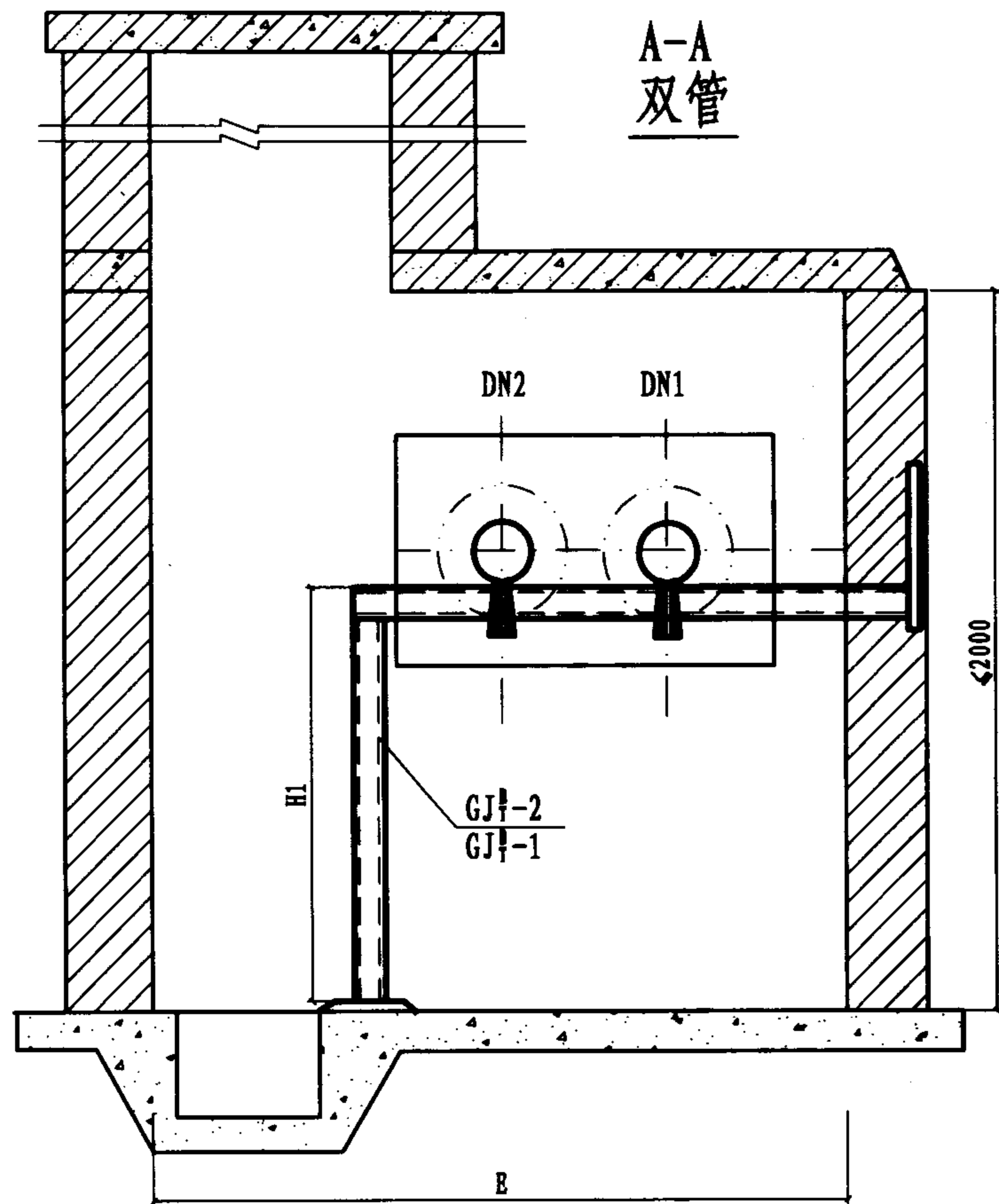


- 注: 1、 $L_0$ 、 $L$ 、 $L_1$  见套筒补偿器布置图  $L_0 \leq 4D$  外  
 2、GJT-2 为端部固定支架见本图集141页GJT-2-1单管GJT-2-2双管  
 3、B-B 见本图集120页

DN	A (mm)	H1 (mm)	La (mm)
50-150	2000	$\leq 1200$	$\leq 500$

检查井内套筒补偿器安装详图 (端部固定支架)

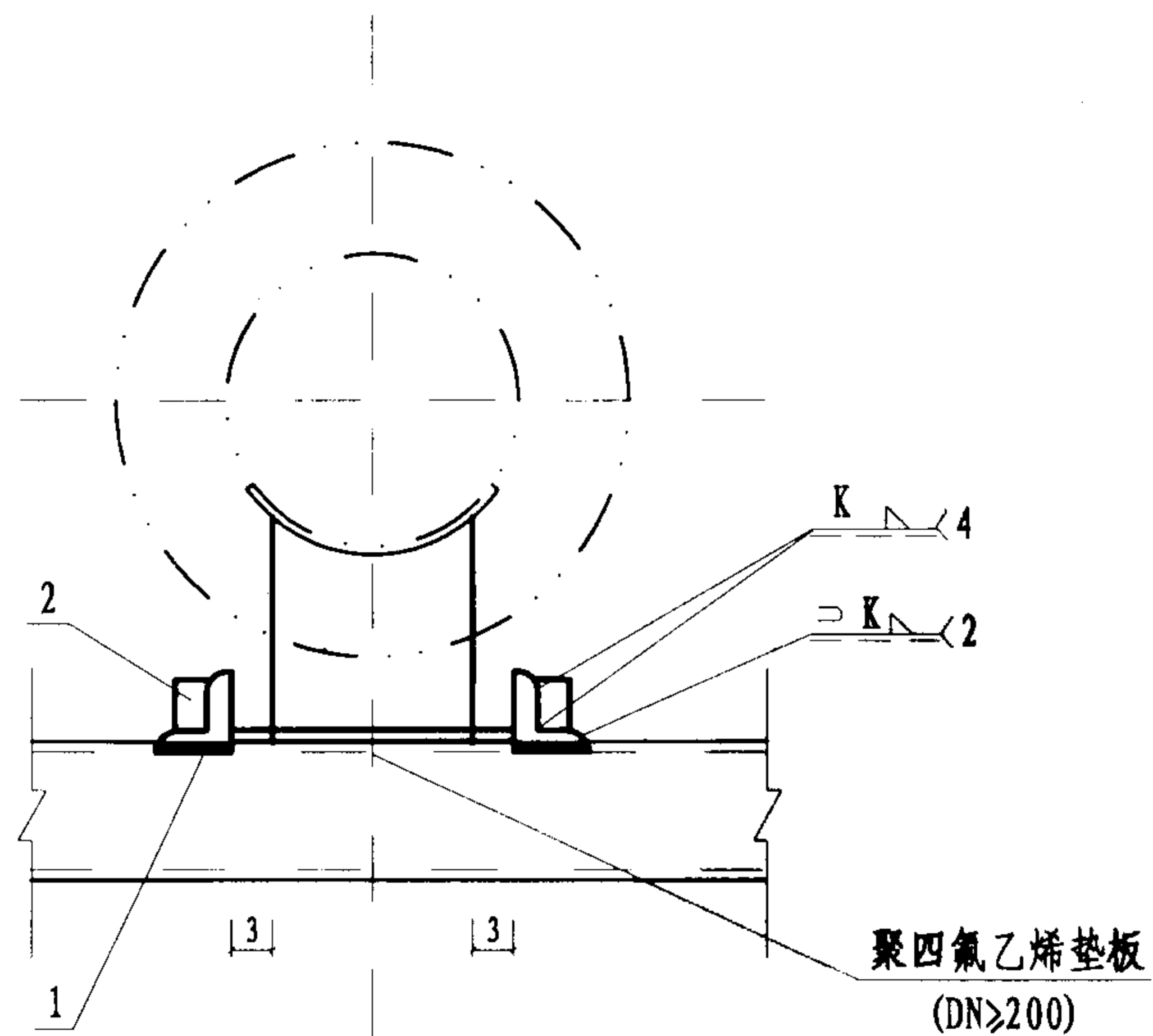
图集号 03R411-1



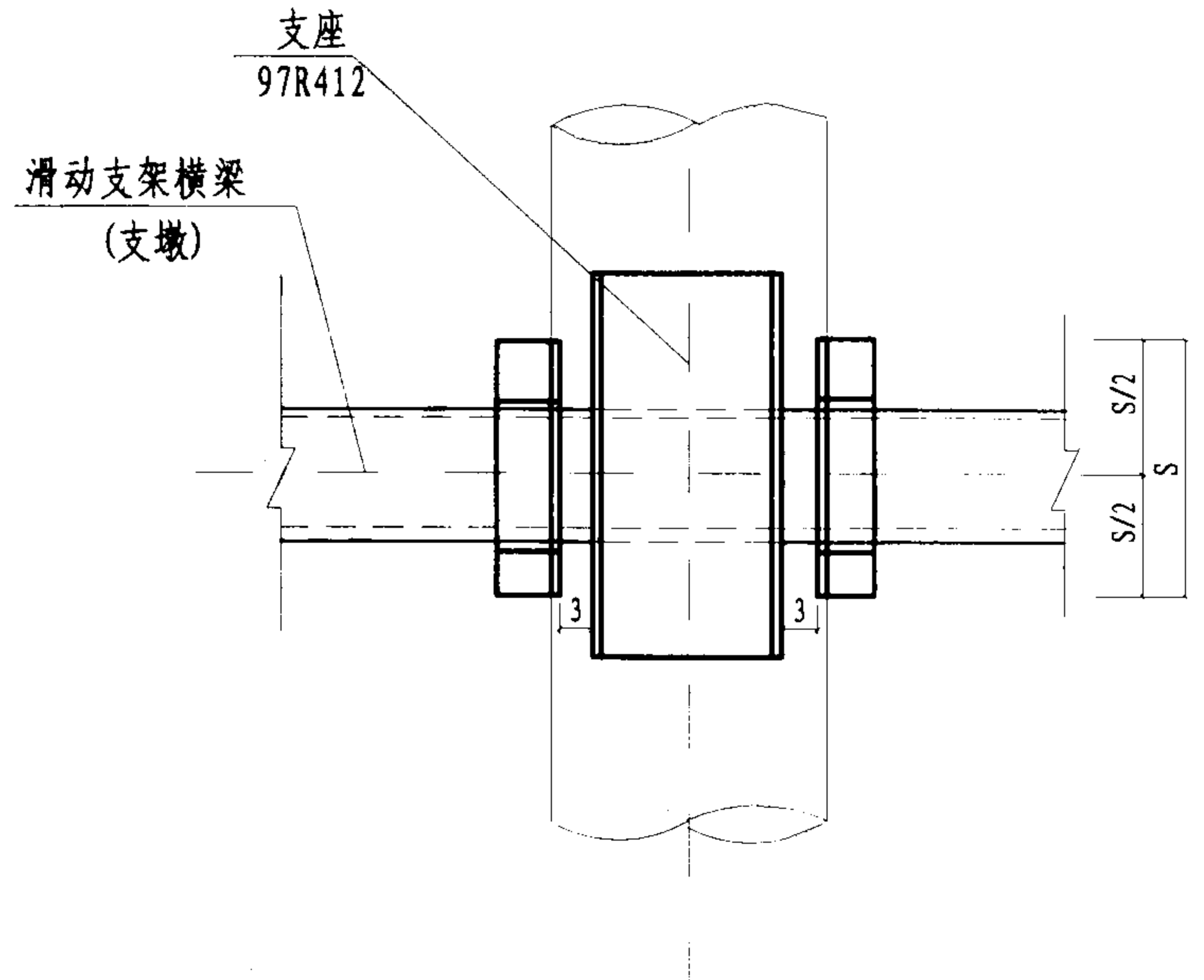
DN1	DN2	E (mm)	H1 (mm)
$\le 65$ (80)	$\le 65$ (80)	1400	$\le 1200$
80-150 (100)-150	$\le 150$	2000	$\le 1200$

检查井内轴向波纹补偿器、套筒补偿器安装详图剖面图							图集号	03R411-1
审核	刘明	<i>(Signature)</i>	校对	石中东	石中东	设计	牛进才	牛进才
							页	120



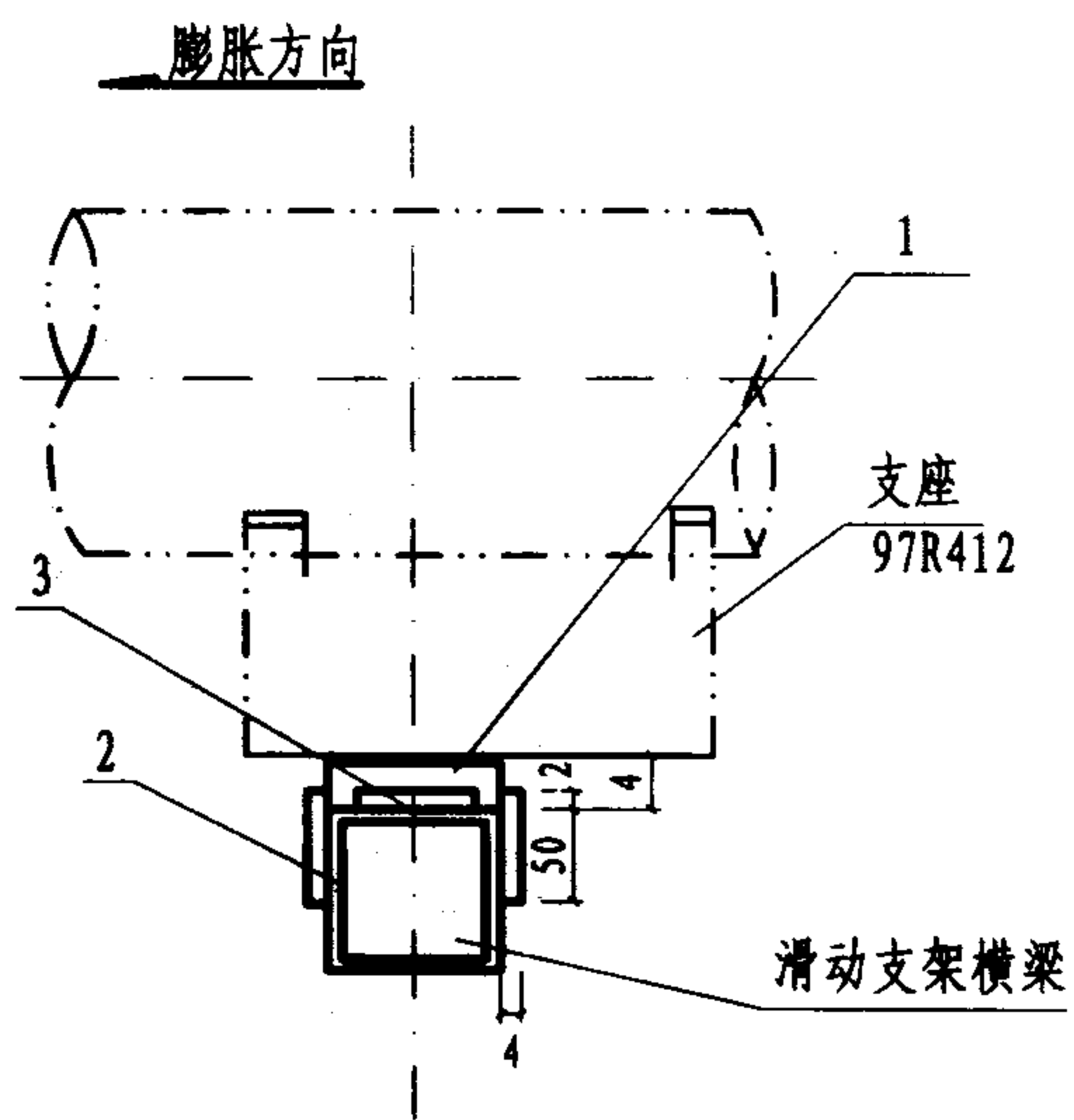
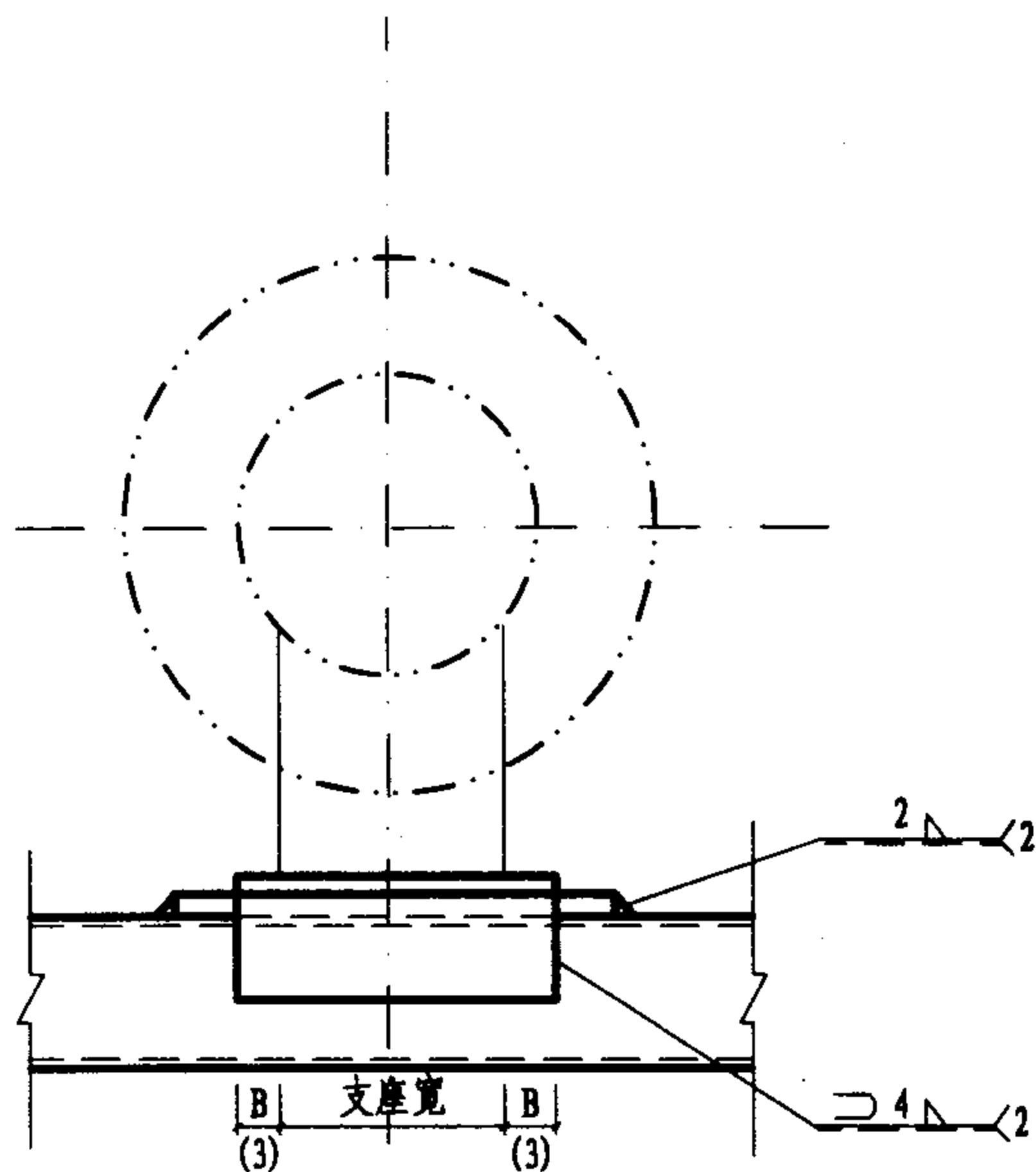


注：K等于角钢厚度

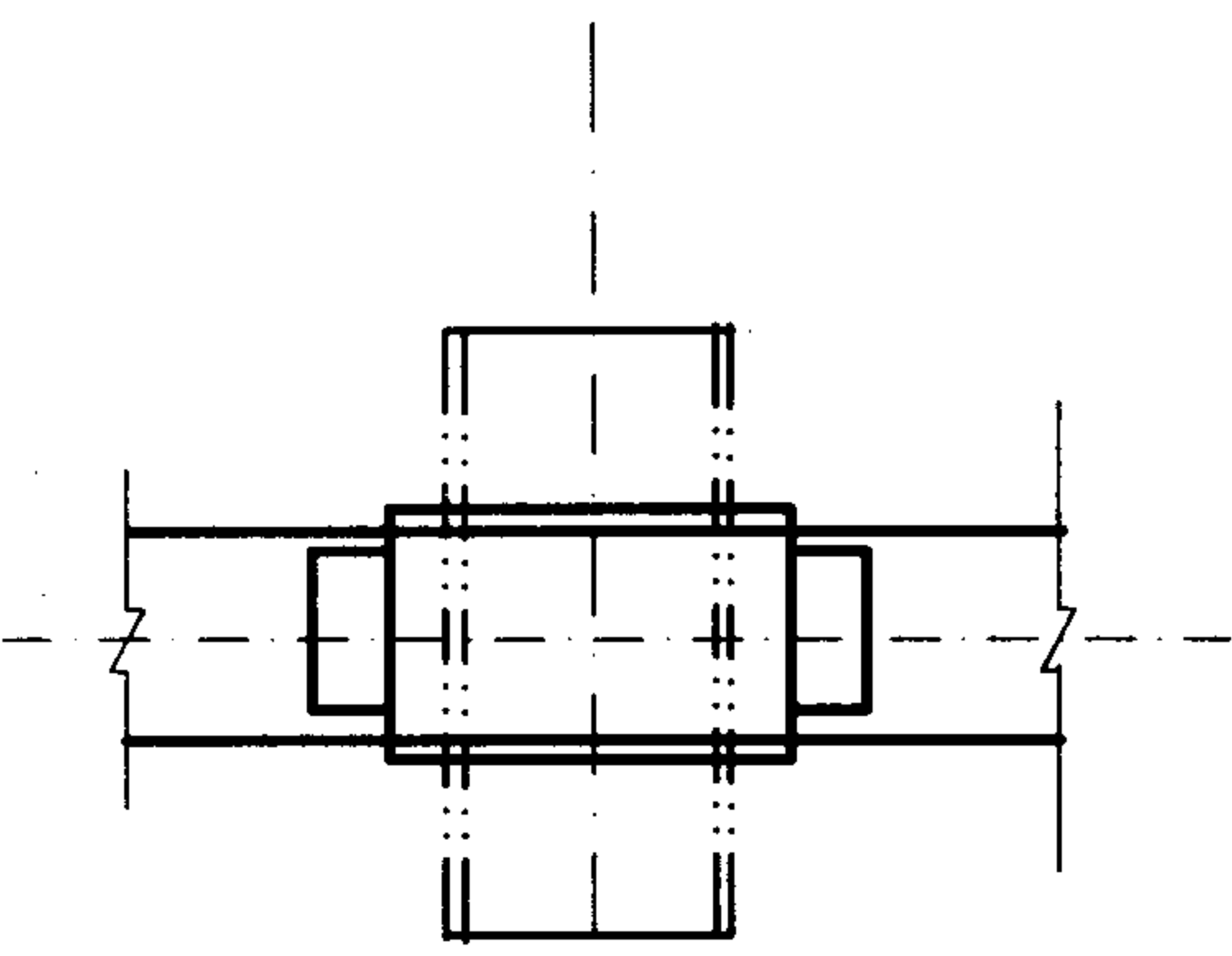


公称直径 DN			50-150	200-350	400-600
S (mm)			100	150	200
2	加强板	4	-30x5	-30x5	-40x5
1	导向板	2	L36x4	L40x5	L50x5
件号	名称	件数	材料规格		

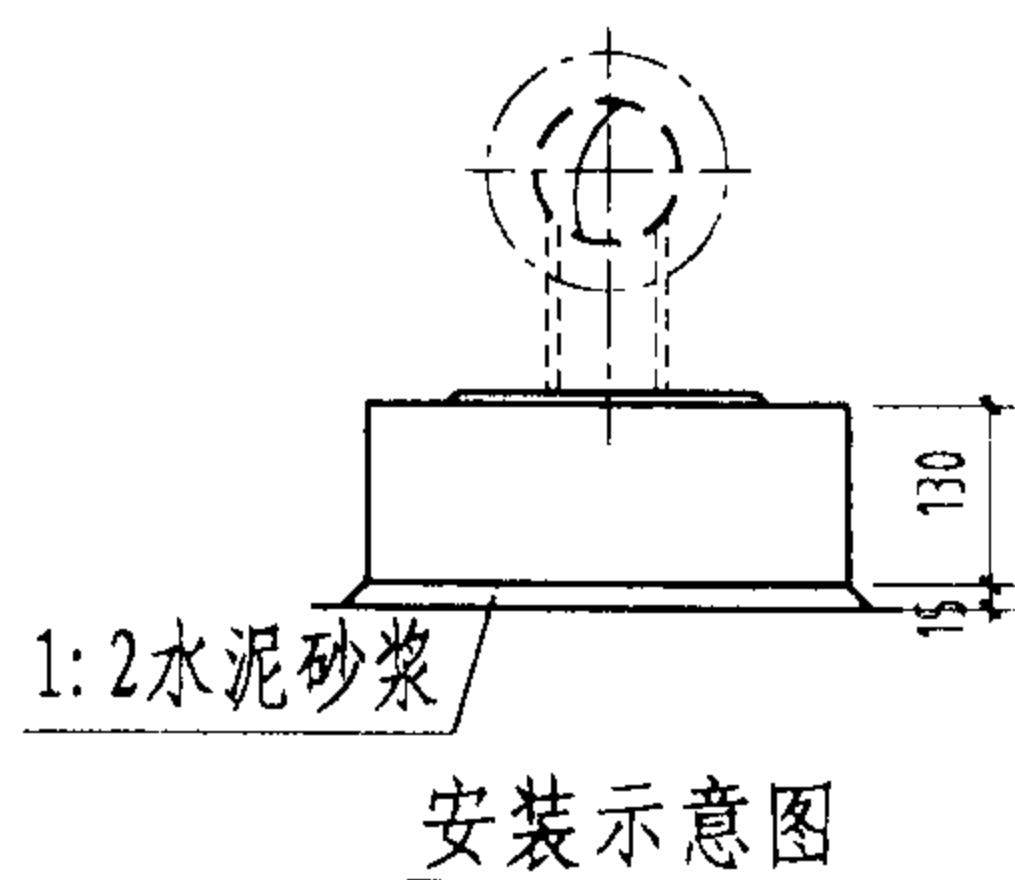
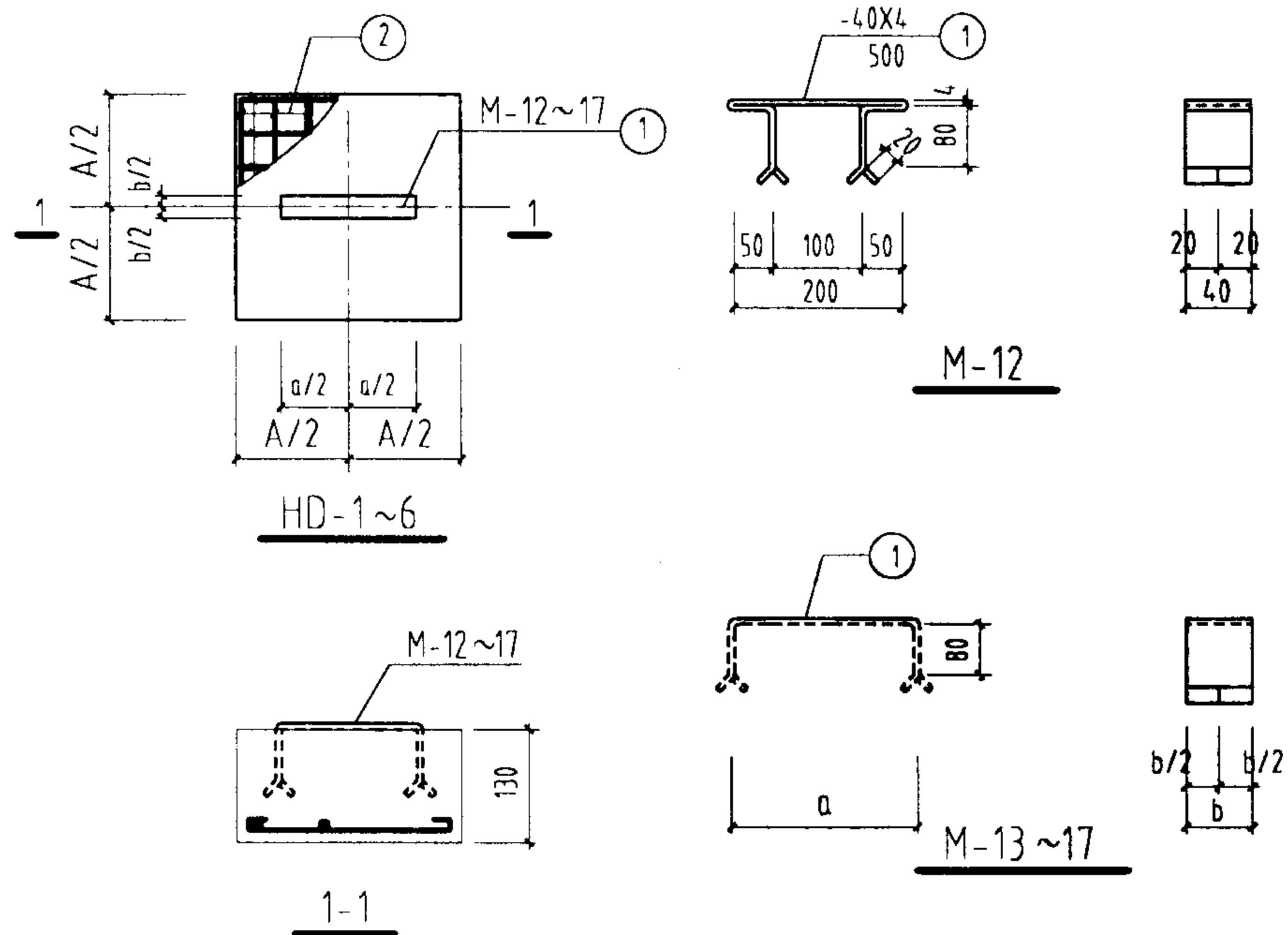
滑动导向支架导向装置安装图							图集号	03R411-1	
审核	刘明	<i>liuming</i>	校对	石中东	石中东	设计	牛进才	页	121



- 注: 1、括号内数字为导向支架时数据  
 2、聚四氟乙烯垫板用胶粘在支架上  
 3、适用范围: DN>200  
 4、当为支墩时件2同件3



3	挡板	2	扁钢
2	挡板	2	扁钢
1	聚四氟乙烯垫板	1	$\delta=4\text{mm}$
件号	名称	件数	材料规格



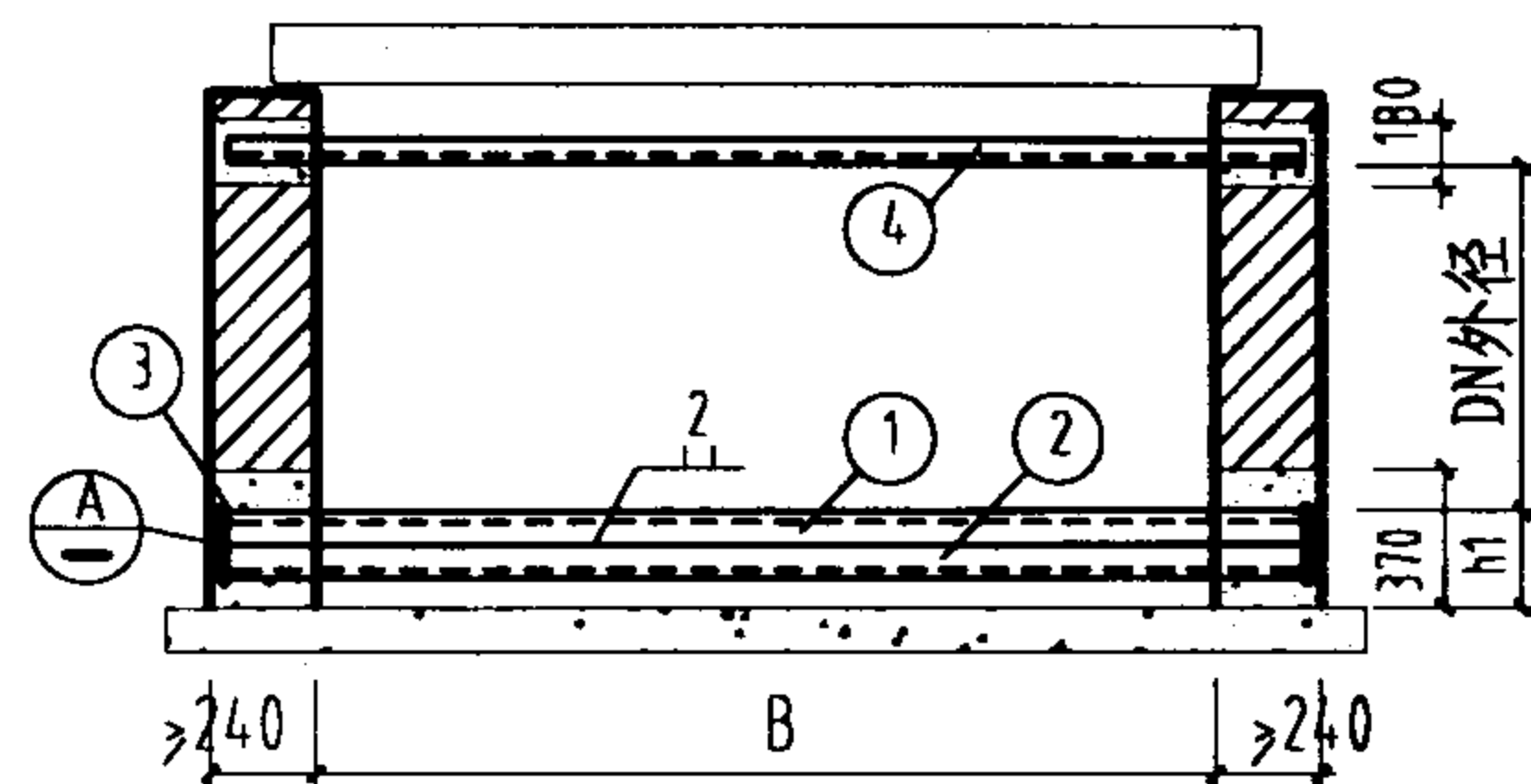
构件代号	编号	简图	规格	长度 (mm)	数量
HD-1	1	M-12	-40X4	500	1
HD-2	1	M-13	-60X5	400	1
HD-3	1	M-14	-60X5	450	1
	2	370	Φ6	450	6
HD-4	1	M-15	-60X5	550	1
	2	470	Φ6	550	8
HD-5	1	M-16	-80X6	650	1
	2	570	Φ6	650	10
HD-6	1	M-17	-80X6	750	1
	2	670	Φ6	750	12

构件号	A	a	b	埋件号	适用管径DN
HD-1	200	200	40	M-12	≤100
HD-2	300	200	60	M-13	125~200
HD-3	400	250	60	M-14	250,300
HD-4	500	350	60	M-15	350,400
HD-5	600	450	80	M-16	500
HD-6	700	550	80	M-17	600

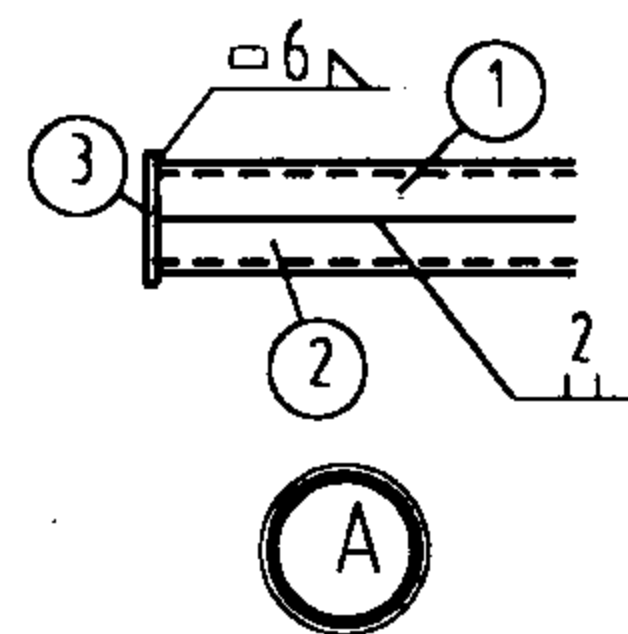
附注:

1. 混凝土采用C25级预制, 钢筋保护层厚度20mm。
2. 支墩安装前应将底板清扫干净浇水, 安装时用1:2水泥砂浆找平并调整标高。
3. 当管道代用时应按实际使用管径选用支墩。
4. 外露铁件一律涂防锈漆两道。

混凝土支墩 HD-1~6 详图及选用表								图集号	03R411-1
审核	徐洪球	徐洪球	校对	张鸣侠	张鸣侠	设计	张群仲	页	123



不通行地沟固定支架图



DN(mm)	h1(mm)
<math>\leq 150</math>	250
200 400	300

附注:

1. 沟壁厚度在支架前后各1米范围内不小于240(mm)。
2. 沟壁预留洞沿沟道方向为370(mm)，支架安装就位后用C20细石混凝土灌填密实。
3. 当沟壁材料为素混凝土时，沟壁厚度在支架前后各1米范围内不小于200(mm)。零件①②④锚入沟壁内长度均为150(mm)，表中构件长度做相应调整。
4. 双沟分别按各自沟宽及布管情况选用。
5. 表中长度及管径、零件尺寸单位均为mm。

支架代号	沟宽 B	最大管径	管道数量	零件编号	规格	长度	数量
BGJ3-1	300		1	1	C10	600	1
BGJ4-1	400		1	1	C10	700	1
BGJ5-1	500	200	1	1	C12.6	800	1
BGJ5-2	500	<math>\leq 150</math>	1	1	C10	800	1
BGJ6-1	600	300	1	1,2,4	C10	1000	3
				3	-130X6	130	2
BGJ6-2	600	250	1	1	C16a	1000	1
BGJ6-3	600	<math>\leq 150</math>	1	1	C10	1000	1
BGJ7-1	700	350	1	1,2	C12.6	1100	2
				3	-140X6	160	2
				4	C12.6	1100	1
BGJ7-2	700	200	1	1	C16	1100	1
BGJ7-3	700	<math>\leq 125</math>	1,2	1	C10	1100	1
BGJ8-1	800	400	1	1,2	C14a	1200	2
				3	-150X6	170	2
				4	C14a	1200	1
BGJ8-2	800	250	1	1,2	C10	1200	2
				3	-130X6	130	2
BGJ8-3	800	150	2	1	C14a	1200	1
BGJ8-4	800	125	2	1	C12.6	1200	1
BGJ8-5	800	<math>\leq 100</math>	2,3	1	C10	1200	1
BGJ9-1	900	400	1	1,2	C18a	1300	2
				3	-170X6	210	2
				4	C20a	1300	1

方形补偿器  
不通行地沟固定支架选用表(一)

图集号 03R411-1

支架代号	沟宽 B	最大管径	管道数量	零件编号	规格	长度	数量	支架代号	沟宽 B	最大管径	管道数量	零件编号	规格	长度	数量
BGJ9-2	900	350	1	1,2	C16a	1300	2	BGJ12-1	1200	350	2	1,2	C18a	1600	2
				3	-160X6	190	2					3	-170X6	210	2
				4	C16	1300	1					4	C20a	1600	1
BGJ9-3	900	150	2	1	C16a	1300	1	BGJ12-2	1200	250	2	1,2	C12.6	1600	2
BGJ9-4	900	125	2	1	C14a	1300	1	BGJ12-3	1200	200	2	3	-140X6	160	2
BGJ9-5	900	<100	2,3	1	C10	1300	1	BGJ12-4	1200	125	3	1,2	C10	1600	2
BGJ10-1	1000	200	2	1,2	C10	1400	2					3	-130X6	130	2
BGJ10-2	1000	125	2,3	1	C14a	1400	1	BGJ12-5	1200	100	3	1	C14a	1600	1
BGJ10-3	1000	100	2,3	1	C12.6	1400	1	BGJ12-6	1200	<50	4	1	C10	1600	1
BGJ10-4	1000	<80	3	1	C10	1400	1	BGJ13-1	1300	400	2	1,2,4	C22a	1700	3
BGJ11-1	1100	300	2	1,2	C14b	1500	2					3	-190X6	250	2
				3	-150X6	170	2	BGJ13-2	1300	300	2	3	-160X6	190	2
				4	C16a	1500	1					4	C18a	1700	1
BGJ11-2	1100	250	2	1,2	C12.6	1500	2	BGJ13-3	1300	250	2	1,2	C12.6	1700	2
				3	-140X6	160	2					3	-140X6	160	2
BGJ11-3	1100	200	2	1,2	C10	1500	2	BGJ13-4	1300	200 150 125	2,3	1,2	C10	1700	2
				3	-130X6	130	2					3	-130X6	130	2
BGJ11-4	1100	150	2,3	1	C16a	1500	1	BGJ13-5	1300	100	3,4	1	C16a	1700	1
BGJ11-5	1100	125	2,3	1	C14a	1500	1	BGJ13-6	1300	80	4	1	C14a	1700	1
BGJ11-6	1100	100,80	3	1	C12.6	1500	1								
BGJ11-7	1100	<65	3	1	C10	1500	1								

附注：表中长度及管径、零件尺寸单位均为mm。

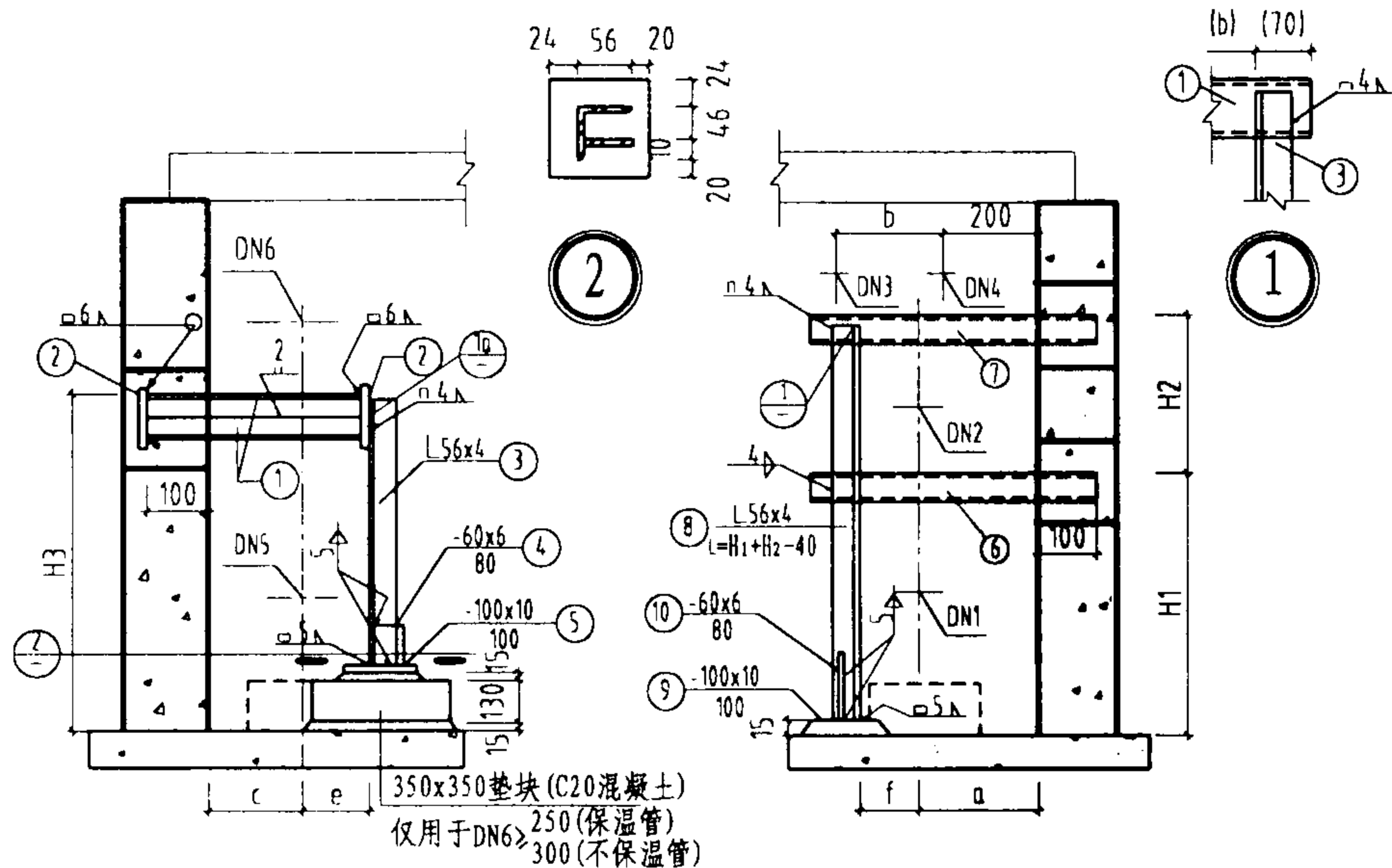
方形补偿器 不通行地沟固定支架选用表(二)										图集号	03R411-1
审核	徐洪球	徐洪球	校对	张鸣侠	张鸣侠	设计	张群仲	张群仲	张群仲	页	125

方形补偿器  
不通行地沟固定支架选用表 (三)

支架代号	沟宽 B	最大管径	管道数量	零件编号	规格	长度	数量
BGJ14-1	1400	400	2	1,2	C22a	1800	2
				3	-190X6	250	2
				4	C22a	1800	1
BGJ14-2	1400	350	2	1,2	C20a	1800	2
				3	-180X6	230	2
				4	C22a	1800	1
BGJ14-3	1400	300	2	1,2	C16	1800	2
				3	-160X6	190	2
				4	C18a	1800	1
BGJ14-4	1400	250	2	1,2	C14a	1800	2
				3	-150X6	170	2
BGJ14-5	1400	200	2,3	1,2	C10	1800	2
		150		3	-130X6	130	2
BGJ14-6	1400	100	4	1	C16a	1800	1
BGJ14-7	1400	65	4	1	C12.6	1800	1

附注：表中长度及管径、零件尺寸单位均为mm。

方形补偿器 不通行地沟固定支架选用表 (三)						图集号	03R411-1
审核	徐洪球	徐洪球	校对	张鸣侠	张鸣侠	设计	张群仲
						页	126



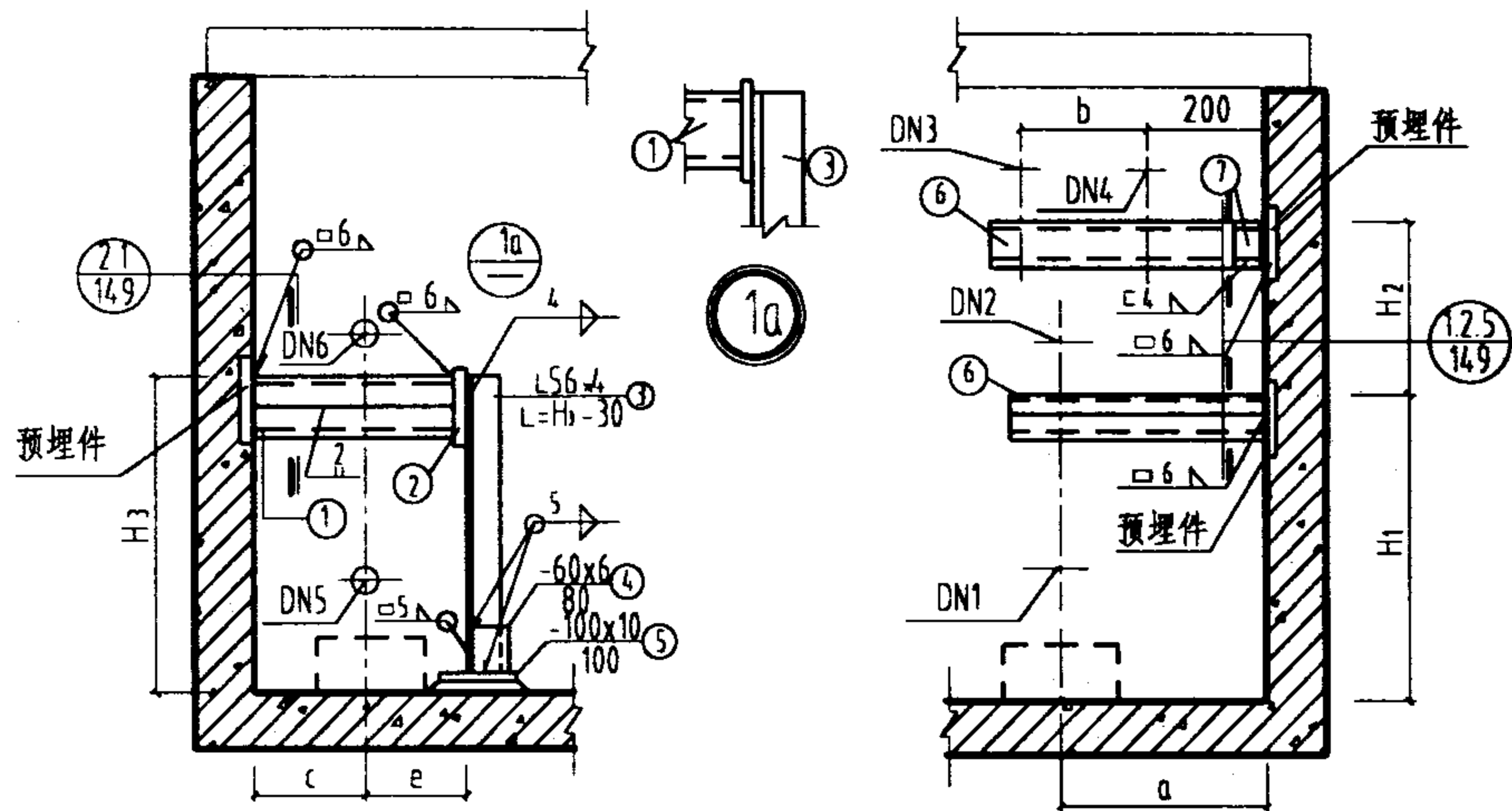
半通行素混凝土壁地沟滑动支架安装图 (二) 半通行素混凝土壁地沟滑动支架安装图 (一)

DN5	DN6		c	e	H3	①			②			③		④	⑤
	保温	不保温				规格	长度	数量	规格	长度	数量	长度	数量	数量	数量
250 (300)		150	400 (450)	290	800 (850)	[5	860 (910)	1					1	1	1
		200				[8	860 (910)	1				(800)	1	1	1
						[10	860 (910)	1				850	1	1	1
		250				[5	780 (830)	2	-80x6	110	2		1	1	1
		300				[6.3	780 (830)	2	-95x6	110	2	(640)	1	1	1
350 (400)	250 (300)					[8	780 (830)	2	-110x6	120	2	690	1	1	1
	125	200	450 (500)	350	(900) 1000	[10	970 (1020)	1					1	1	1
	150					[5	890 (940)	2	-80x6	110	2	(900) 1000	1	1	1
	200	250				[6.3	890 (940)	2	-95x6	110	2		1	1	1
	300	[8				890 (940)	2	-110x6	120	2	(740) 840	1	1	1	

布管形式	DN1	a	f	DN2 3		⑥						
	保温			保温	不保温	规格	长度	数量				
DN2 DN3 (一根管)	100 (125)	300 (350)	200	<100	<150	C5	670(720)	1				
					200	C6.3	670(720)	1				
				(125)		C6.3	(720)	1				
DN3 (二根管)	150 (200)	350 (400)	240	<100	<150	C5	760(810)	1				
				125	200	C6.3	760(810)	1				
				150	250	C8	760(810)	1				
				(200)		C10	(810)	1				
DN3 DN4 DN1 C5 (二根管) 长度见右表	DN3	保温	200	65	80	65	100	80	100			
				不保温	80	100		125	150			
	DN4	不保温	200	80	80	150	80	125	150	150		
				DN1	b	200	250	280	300	310	300	300
	C5	⑦ 长度	200	670	700		720	750				
				720	720			770				
				760	760	760	760					
				810	810	810	810	810				
	DN1 (保温)	80	100	125	150	200						
	H1	550	550 600	600	650	720						
DN2 (保温)	80	100	125	150	200							
H2	DN3 保温	400	450	450 500	550							
	DN3 不保温	450	500	550	550 600	600						

- 附注: 1. 沟壁预留孔200x200, 支架安装就位后用C25细石混凝土灌注密实。  
 2. 当①为单个槽钢时, 按⊖施工。  
 3. DN1, DN5之支墩与支架位置可错开。  
 4. ⑧⑨⑩未列统计表, ⑧长度按实际情况定。  
 5. 表中长度及管径、零件尺寸单位均为mm。

方形补偿器							图集号	03R411-1
半通行素混凝土壁地沟滑动支架安装图、材料及选用表								
审核	徐洪球	徐洪球	校对	张鸣侠	张鸣侠	设计	张群仲	张鸣侠
							页	127



半通行钢筋混凝土沟滑动支架安装图(二)

半通行钢筋混凝土沟滑动支架安装图(一)

DN5	DN6		c	e	H3	①			②			预埋件号
	保温	不保温				规格	长度	数量	规格	长度	数量	
250 (300)	保温	150	400 (450)	290	800 (850)	C5	760 (810)	1	—	—	—	M-1
		200				C8	760 (810)	1	—	—	—	M-1
						C10	760 (810)	1	—	—	—	M-1
		250				C5	680 (730)	2	-80x6	110	1	M-3
		300				C6.3	680 (730)	2	-95x6	110	1	M-3
		250 (300)				C8	680 (730)	2	-110x6	120	1	M-3
350 (400)	125	200	450 (500)	350	900 (1000)	C10	610 (920)	1	—	—	—	M-1
	150					C5	790 (840)	2	-80x6	110	1	M-3
	200	250				C6.3	790 (840)	2	-95x6	110	1	M-3
		300				C8	790 (840)	2	-110x6	120	1	M-3

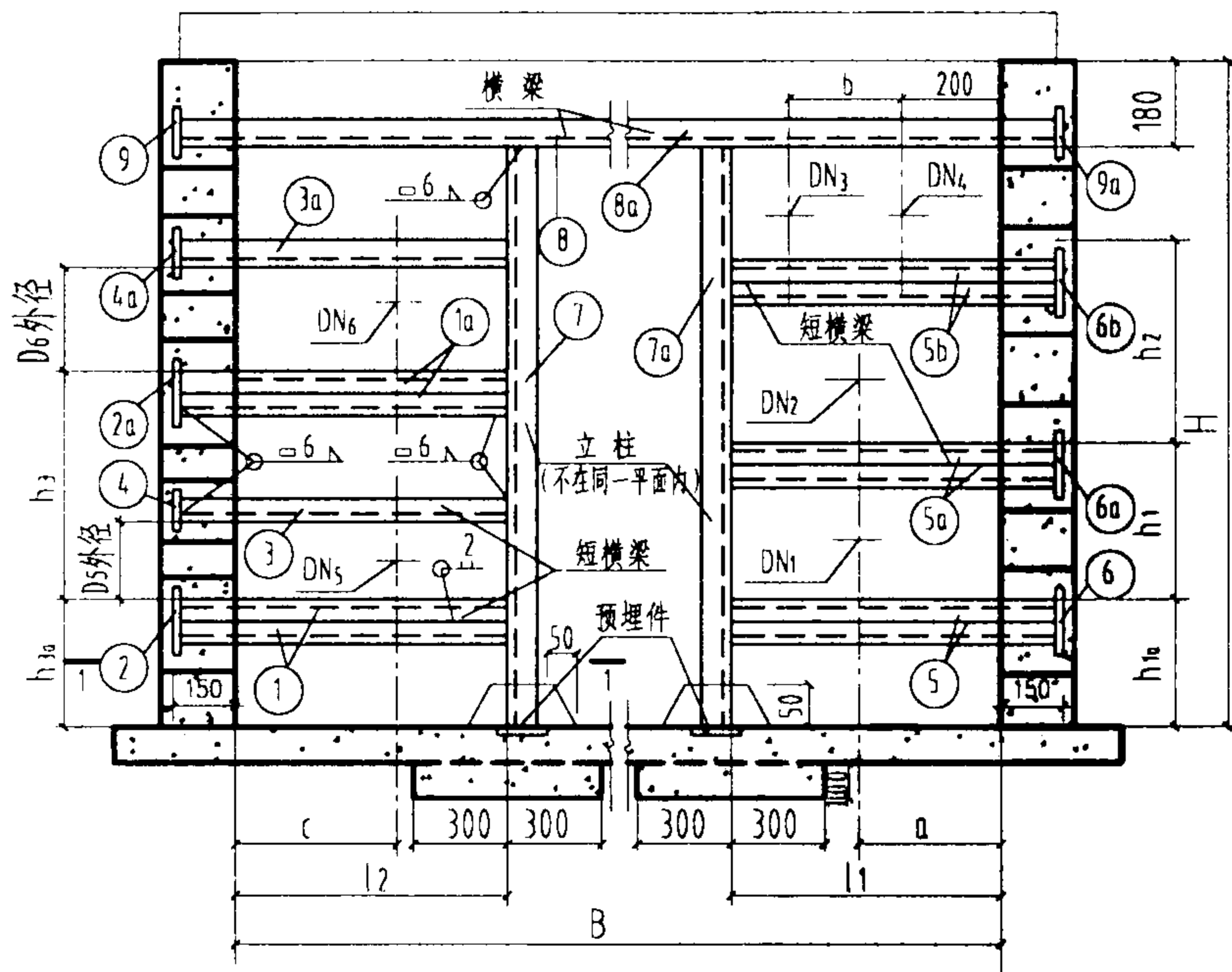
布管形式	DN2或DN3		DN4	a或b	⑥		⑦	预埋件号	
	保温	不保温			规格	长度			规格/长度
(一根管)	DN1, DN2		100	300 (350)	C5	410 (460)	L63x4/50	M-1	
			100	400	C5	510	L63x4/50	M-1	
	DN1, DN2	80-100	125-150		300 (350)	C6.3	420 (470)	L63x4/63	M-1
		80-100	125-150 (200)		400 (300)	C6.3	520 (470)	L63x4/63	M-1
	DN1, DN2		150 (200)		400 (350)	C8	520	L63x4/80	M-3
			200		400	C10	550	L63x4/100	M-3
	(二根管)			80	200	C5	500	L63x4/50	M-1
				80	280 (250)	C6.3	570	L63x4/63	M-1
				80 (80)	310 (300)	C8	600	L63x4/80	M-3
				80 (125)	300	C8	620	L63x4/80	M-3
			150	350 (300)	C10	650	L63x4/100	M-3	
			150	350	C10	670	L63x4/100	M-3	
DN1(保温)	80	100	125	150	200				
H1	550	550.600	600	650	720				
DN2(保温)	80	100	125	150	200				
H2	DN3(保温)	400	450	450.500	550				
	DN3(不保温)	450	500	550	550.600	600			

附注:

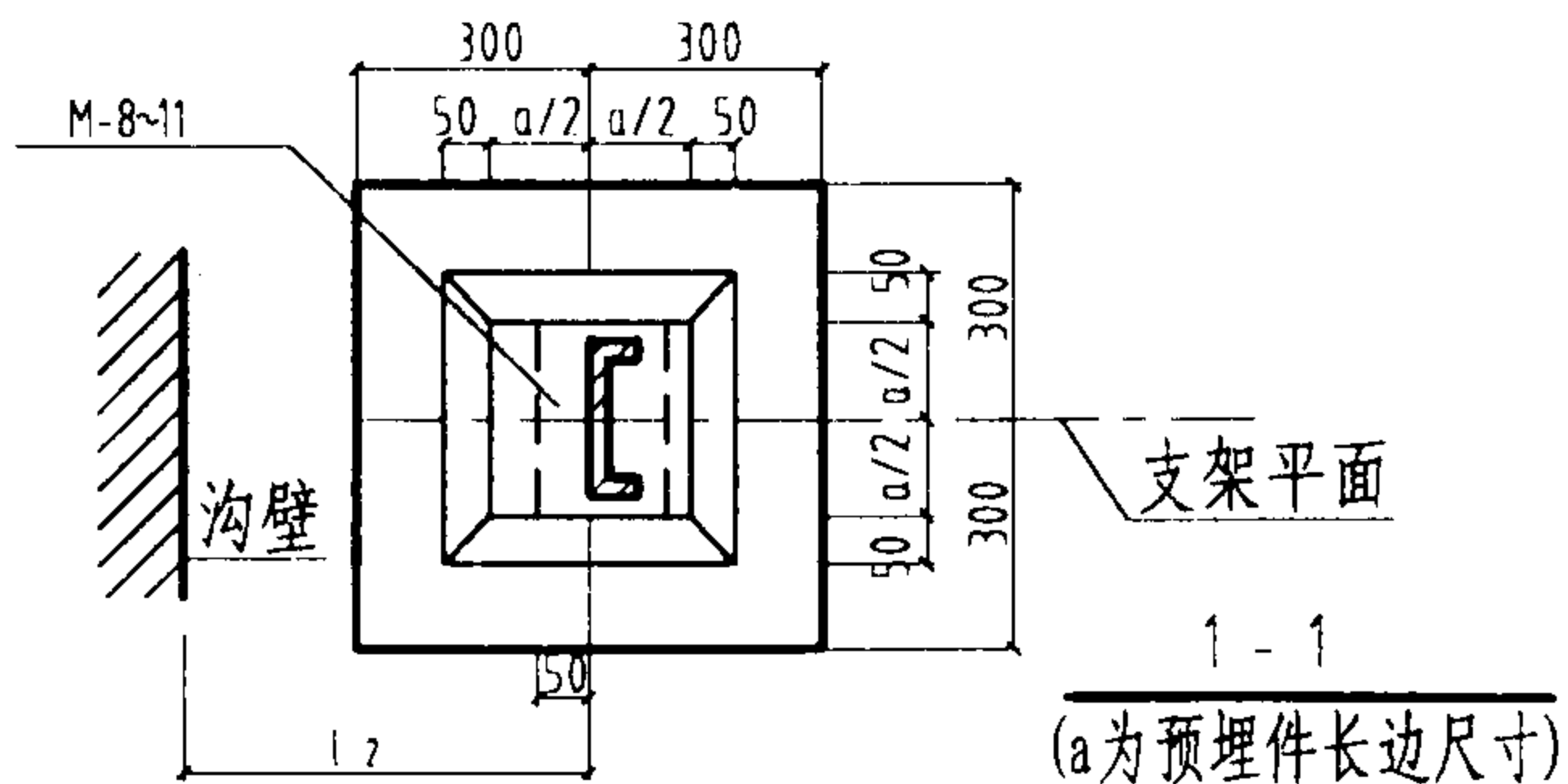
- 预埋件详图见149页,当①为单槽钢时,按①施工。
- 当⑥为双槽钢时,截面形式见选用表,两槽钢间用对接焊缝连接,与沟壁连接焊缝厚度为槽钢肢厚的1.5倍。
- 当①为两根C8时,截面形式为[ ]
- 表中长度及管径、零件尺寸单位均为mm。

方形补偿器							图集号	03R411-1
半通行钢筋混凝土沟滑动支架安装图、材料及选用表								
审核	徐洪球	徐洪球	校对	张鸣侠	张鸣侠	设计	张群仲	张群仲
							页	128





半通行地沟素混凝土壁固定支架安装图



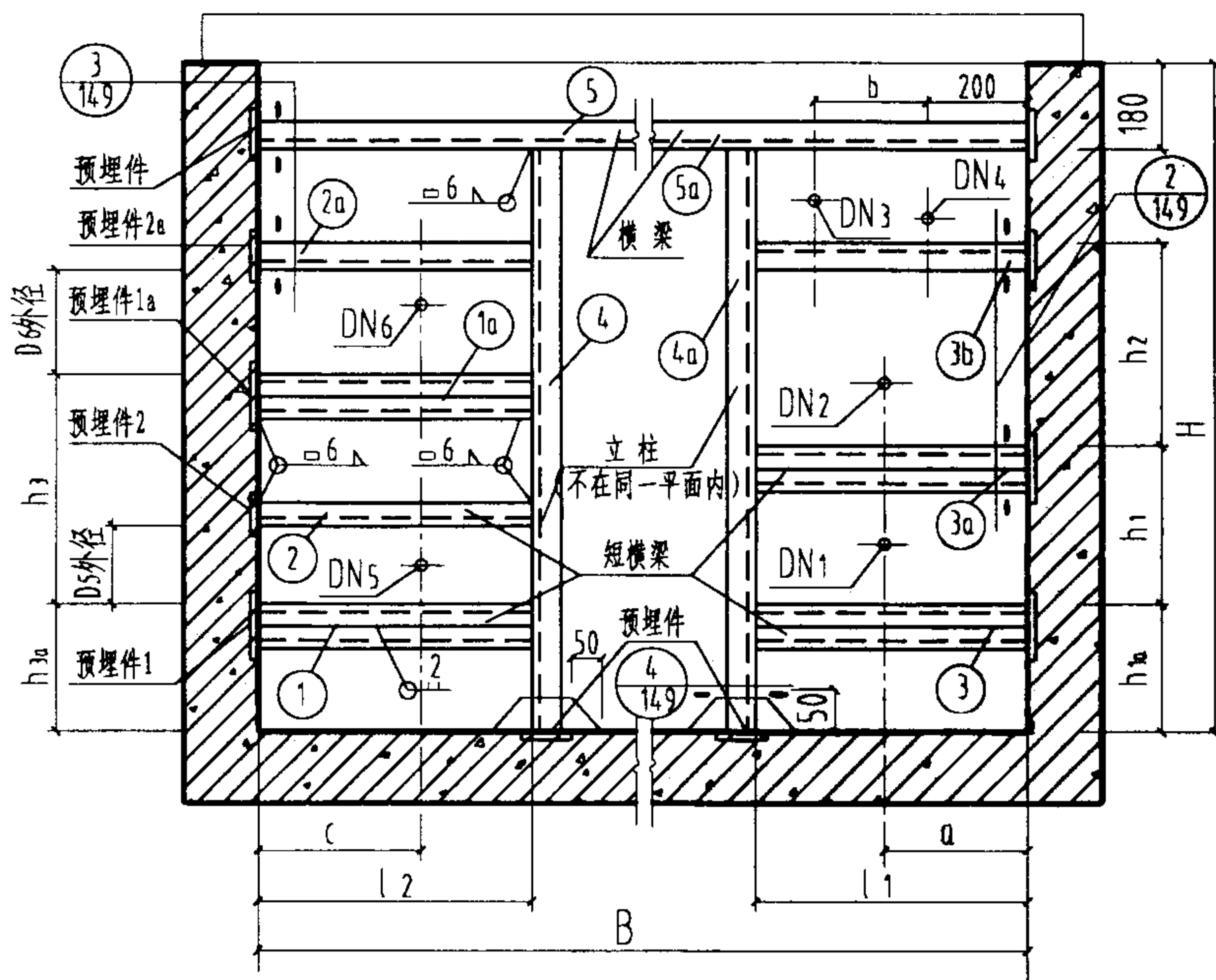
半通行素混凝土壁地沟固定支架短横梁选用表 (一)

布管型式	a(b)	l <sub>1</sub>	DN <sub>1</sub> , DN <sub>2</sub> , DN <sub>6</sub>		DN <sub>4</sub>	⑤ ⑤a ⑤b			⑥ ⑥a ⑥b	
			保温	不保温		不保温	规格	长度	数量	规格
	350	550	80-125	100-200		[5	700	2	-80x6	110
	(200-250)			80-100	80-100					
	350	590	80-150	100-200		[5	740	2	-80x6	110
	(200-300)			80-150	80-150					
	400	640	80-150	100-200		[5	790	2	-80x6	110
	(200-300)			80-150	80-150					
	400		200			[63	790	2	-95x6	110
	350		80-125	100-150		[5	800	2	-80x6	110
	400		150	200		[63	800	2	-95x6	110
	(280-310)	650	65		80-150	[5	800	2	-80x6	110
	300		80-100		80					
	400		200			[63	800	2	-95x6	110
350		80-125	100-150							
400		80-150	100-150		[5	850	2	-80x6	110	
(300-350)	700	80-100		100-150						
400		200			[63	850	2	-95x6	110	
350		150	200							
400										

- 附注 1. 沟壁预留安装孔250x200 (宽x高), 支架安装就位后用C25细石混凝土灌注密实。支架施工完毕后立柱底端用C25细石混凝土包脚, 如图。  
 2. 双侧布管固定支架应分侧错开布置, 以利通行。  
 3. 沟壁厚度在支架前后各1米的范围内不小于200, 横梁锚入壁内150。  
 4. 预埋件详见第149页。  
 5. 表中长度及管径、零件尺寸单位均为mm。

方形补偿器							图集号	03R411-1
半通行素混凝土壁地沟固定支架安装图、材料及选用表 (一)							页	129
审核	徐洪球	徐洪球	校对	张鸣侠	张鸣侠	设计	张群仲	张群仲



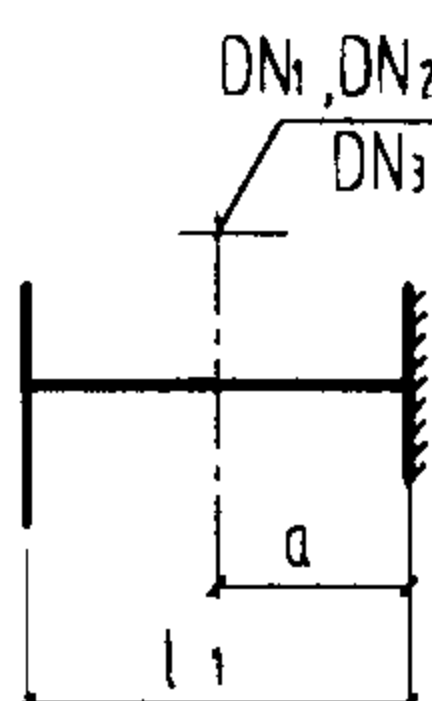
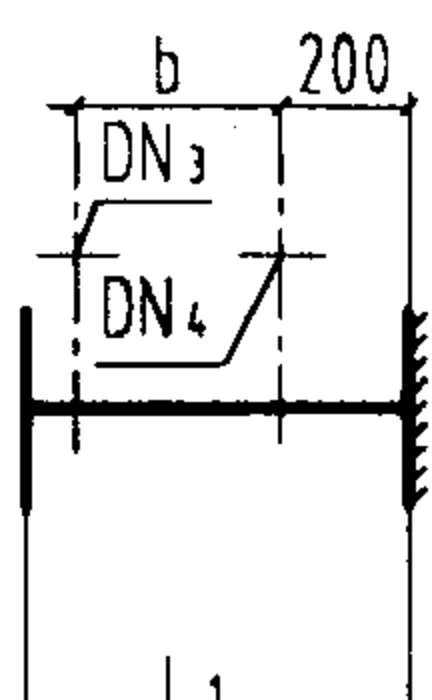

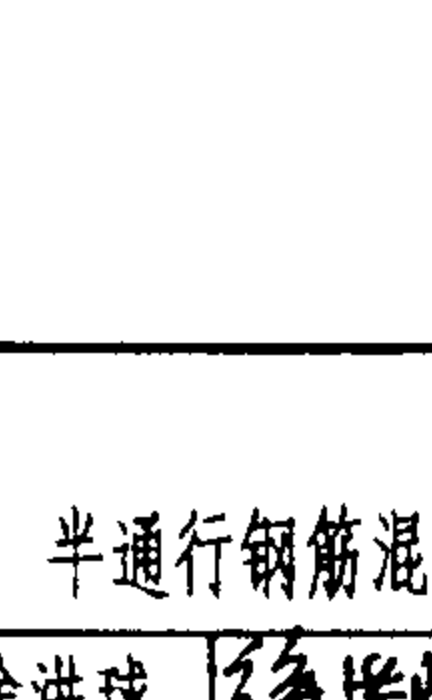



半通行钢筋混凝土沟固定支架安装图

附注

1. 双侧布管时，固定支架应分侧错开布置，以利通行。
2. 预埋件详图见149页。
3. 表中长度及管径、零件尺寸单位均为mm。
4. 支架施工完毕后立柱底端用C25细石混凝土包脚，如图。

半通行钢筋混凝土壁地沟固定支架短横梁选用表 (一)

布管型式	l <sub>1</sub>	a(b)	DN <sub>1</sub> , DN <sub>2</sub> , DN <sub>3</sub>			DN <sub>4</sub>	③ ③a ③b			预埋件号
			保温	不保温	不保温		规格	长度	数量	
	550	350	80-125	100-200		[ 5	550	2	M-3	
		(200-250)		80-100	80-100					
	590	350	80-150	100-200		[ 5	590	2	M-3	
		(200-300)		80-150	80-150					
	640	400	80-150	100-200		[ 5	640	2	M-3	
		(200-300)		80-150	80-150					
	650	400	200			[ 6.3	640	2	M-3	
		350	80-125	100-150						
		400	80-125	100-150						
		350	150	200						
		(280-310)	65		80-150					
		(300)	80-100		80					
	700	400	200			[ 6.3	650	2	M-3	
		350	80-125	100-150						
		400	80-125	100-150						
		(300-350)	80-100		100-150					
		400	200							
350	150	200			[ 6.3	700	2	M-3		

方形补偿器								图集号	03R411-1
半通行钢筋混凝土沟固定支架安装图、材料及选用表 (一)								页	131
审核	徐洪球	徐洪球	校对	张鸣侠	张鸣侠	设计	张群仲	张群仲	张群仲

半通行钢筋混凝土沟固定支架短横梁选用表 (二)

立柱选用表

立柱安装尺寸表

l <sub>2</sub>	C	DN <sub>5</sub> DN <sub>6</sub>		① ①a			② ②a			预埋件1.1a		预埋件2.2a	
		保温	不保温	规格	长度	数量	规格	长度	数量	件号	数量	件号	数量
690	400	125	150	[ 5	690	2	—			M-3	1	—	
		150	200	[ 6.3	690	2	—			M-3	1	—	
		200	250	[ 8	690	2	—			M-3	1	—	
740	450	125	150	[ 6.3	740	2	—			M-3	1	—	
		150	200	[ 8	740	2	—			M-3	1	—	
		200	250	[ 10	740	2	—			M-3	1	—	
		250		[ 12.6	740	2	—			M-4	1	—	
			300	[ 10	740	2	[ 10	740	1	M-3	1	M-1	1
		300		[ 12.6	740	2	[ 12.6	740	1	M-4	1	M-2	1
850 (800)	500 (450)	125		[ 6.3	850 (800)	2	—			M-3	1	—	
		150		[ 8	850 (800)	2	—			M-3	1	—	
		200	200 250	[ 10	850 (800)	2	—			M-3	1	—	
			300	[ 10	850 (800)	2	[ 12.6	850 (800)	1	M-3	1	M-2	1
		350		[ 14a	850 (800)	2	[ 16a	850 (800)	1	M-4	1	M-2	1
850	500	400		[ 16a	850	2	[ 18a	850	1	M-4	1	M-5	1

沟高 H	最大管径 DN	④ ④a			预埋件号	DN <sub>1</sub> DN <sub>5</sub>	DN <sub>3</sub>		DN <sub>4</sub>	l <sub>1</sub> l <sub>2</sub>
		规格	长度	数量			保温	不保温		
1300	150	[ 6.3	1120	1	M-8	125		100	100	550
1400	150	[ 6.3	1220	1	M-8	150		150	150	590
	200	[ 8	1220	1	M-8	200				640
1500	150	[ 6.3	1320	1	M-8	≤200	65		150	650
	200	[ 8	1320	1	M-8	≤200	100		80	650
	250	[ 10	1320	1	M-8		100		150	700
	300	[ 18a	1320	1	M-10	250				690
	350	[ 20a	1320	1	M-10	300				740
	400	[ 22a	1320	1	M-10	350				800
1600	150	[ 6.3	1420	1	M-8	400				850
	200	[ 8	1420	1	M-8					
	300-400	[ 22a	1420	1	M-10					

短横梁安装尺寸表

DN <sub>1</sub> DN <sub>5</sub>	DN <sub>2</sub> DN <sub>6</sub>	h <sub>1a</sub> h <sub>3a</sub>	h <sub>1</sub> h <sub>3</sub>	DN <sub>2</sub>	DN <sub>3</sub>	h <sub>2</sub>
80	80	150	400	80	保温	400
100	80,100	150	400,450		不保温	450
125	80-125	150	450	100	保温	450
150	80-125(150)	250	470(500)		不保温	500
200	80-125(150,200)	250	450(550)	125	保温	450
250	80-125	250	600,550		不保温	550
	150-125	250	650,600	150	保温	450
300	150-250(300)	300	700(750)		不保温	500,450
350	150-250(300)	300	750(800)	200	保温	500
400	150-250	300	800		不保温	500

横梁选用表

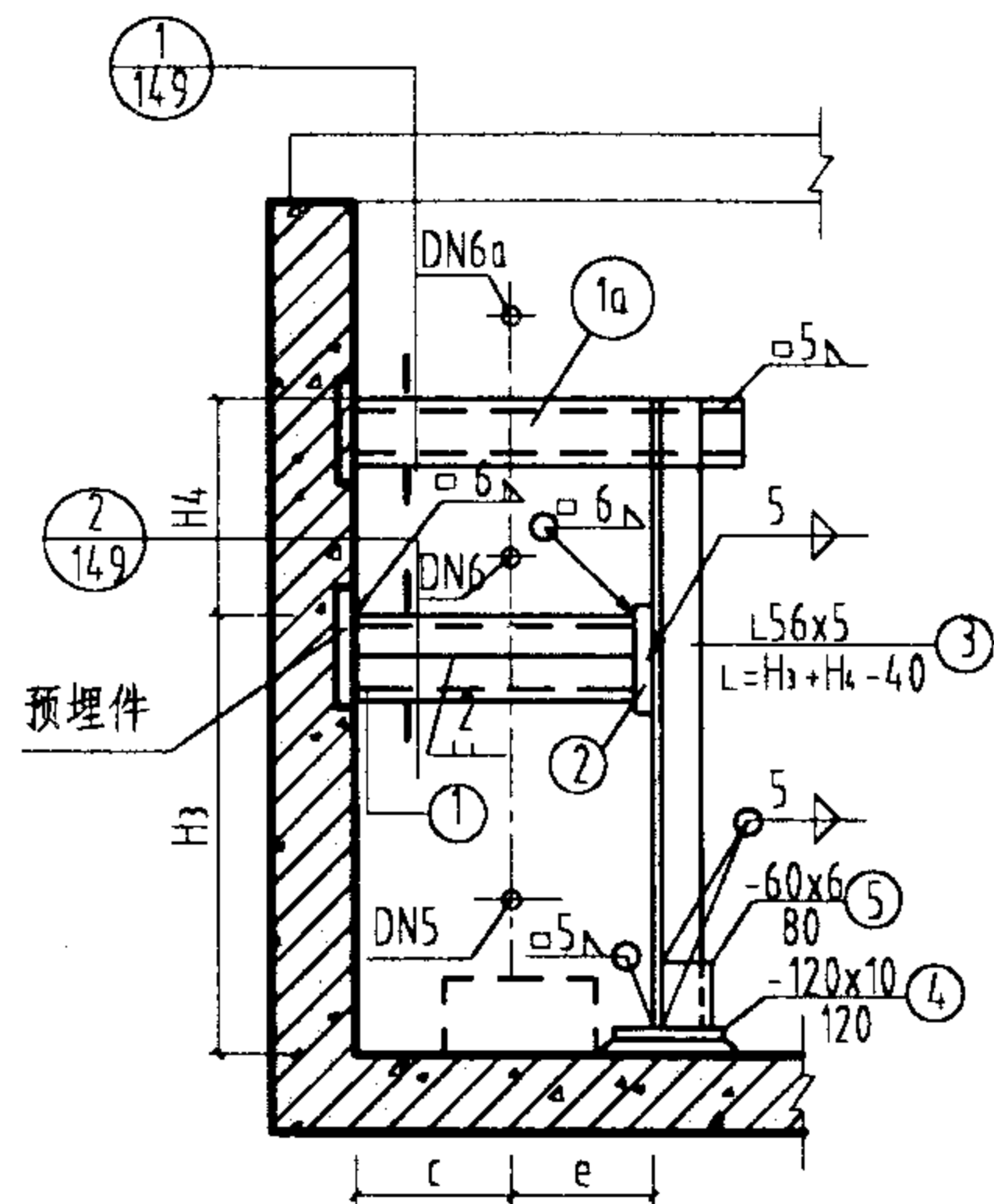
沟宽 B	沟高 H	最大管径 DN	⑤ ⑤a			预埋件	
			规格	长度	数量	埋件号	数量
1200	1300-1600	150	[ 6.3	1200	1	M-1	2
		200	[ 8	1200	1	M-1	2
1700	1500	150	[ 6.3	1700	1	M-1	2
		250	[ 10	1700	1	M-1	2
1800	1500-1600	200	[ 8	1800	1	M-1	2
	1500	300	[ 18a	1800	1	M-5	2
	1500	350	[ 20a	1800	1	M-5	2
	1600	300-350	[ 22a	1800	1	M-5	2
2000	1500-1600	200	[ 8	2000	1	M-1	2
		400	[ 22a	2000	1	M-5	2

附注  
表中长度及管径、零件  
尺寸单位均为mm。

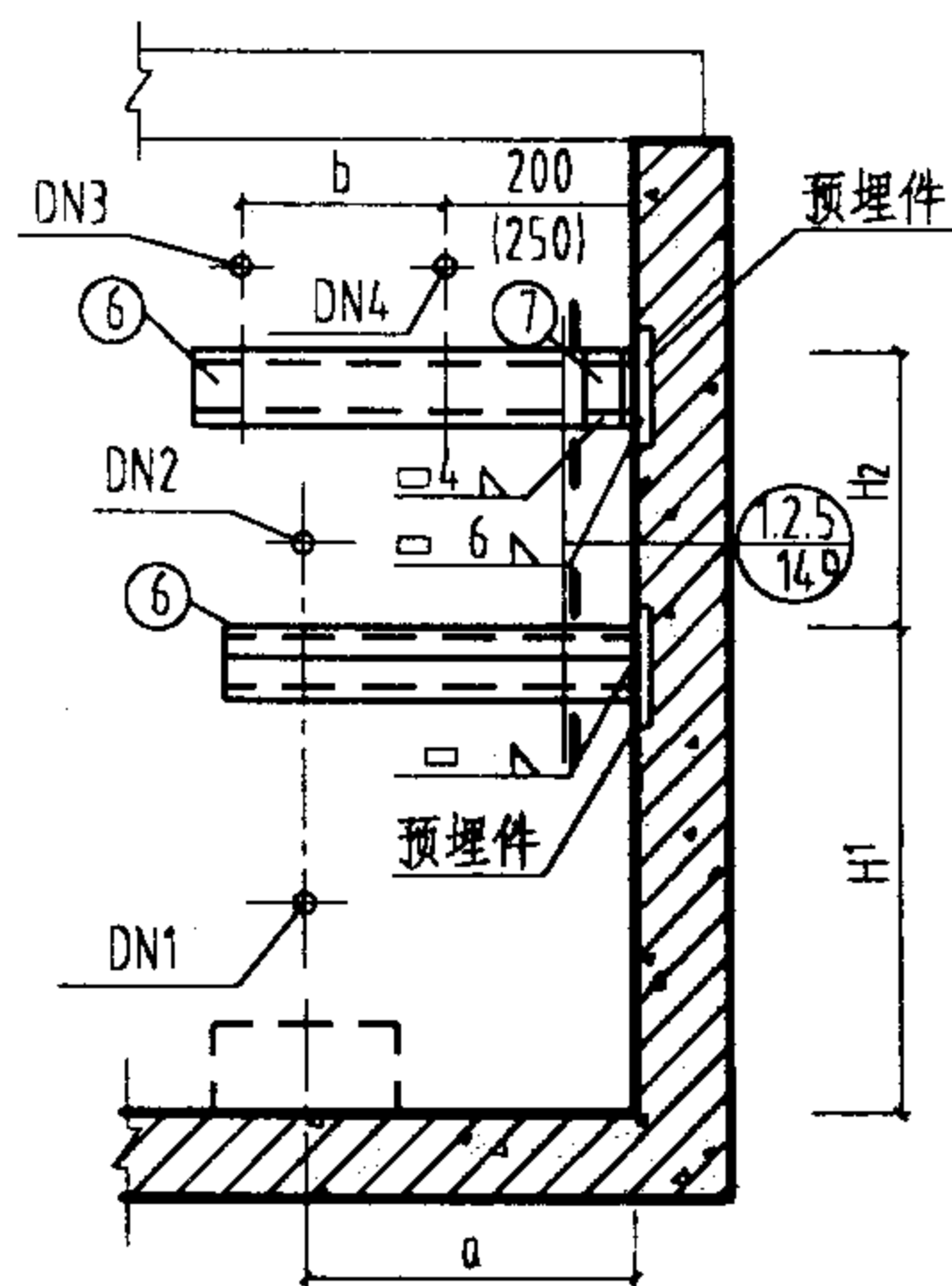
方形补偿器

半通行钢筋混凝土沟固定支架材料及选用表 (二)

图集号 03R411-1



通行地沟滑动支架安装图(二)



通行地沟滑动支架安装图(一)  
(DN4>200时用括号内尺寸)

通行地沟滑动支架选用表(二)

DN5	DN6 DN6a		c	e	① ①a			②			预埋件号	
	保温	不保温			规格	长度	数量	规格	长度	数量		
300		150	450	290	C5	810	1				M-1	
		125			200	C8	810	1				M-1
		150				C10	810	1				M-1
		200			250	C5	730	2	-80x6	110	1	M-3
					300	C6.3	730	2	-95x6	110	1	M-3
(250) 300	250		(400) 450	290	C8	(680) 730	2	-110x6	120	1	M-3	
300	300		450	290	C8	730	2	-110x6	120	1	M-3	
350 (400)	125	200	450 (500)	350	C10	870 (920)	1				M-1	
	150				C5	790 (840)	2	-80x6	110	1	M-3	
	200	250			C6.3	790 (840)	2	-95x6	110	1	M-3	
	250	300			C8	790 (840)	2	-110x6	120	1	M-3	
	300 350				C10	790 (840)	2	-130x6	130	1	M-3	
400	400		500	350	C12.6	840	2	-140x6	160	1	M-4	

通行地沟滑动支架选用表(一)

支架高度选用表

布管形式	DN2或DN3		DN4	a或b	⑥		⑦	预埋件号	DN1, DN5	
	保温	不保温			规格	长度			规格/长度	保温管
		200		400 (350)	C10	530 (480)	L63x4/100	M-3	150	700
	125			400 (350)	C5	530 (480)		M-1	200	750
	150	250		400 (350)	C6.3	560 (510)		M-1	250	800
	200	300		400	C8	570		M-3	300	900
	65	(125)	150 (125)	310 (300)	C8	600	L63x4/80	M-3	350 400	1000
	80-100	(150)	150	350 (300)	C10	670 (610)	L63x4/100	M-3	DN2, DN6	H2, H4
	65-80		200	350	C5	700		M-1	保温	DN3 DN6a 保温 DN3 DN6a 不保温
	100		200	360	C5	730		M-1	125	500 600
	125	(200)	150 (200)	350	C6.3	670 (750)		M-1	150	550 650
125		200	380	C8	750		M-3	200	600 700	

附注:

- 当①为单槽钢时,安装与图中①a同。当为双槽钢时凡大于或等于C8者,断面均为C,当⑥为双槽钢时与沟壁连接焊缝厚度为槽钢肢厚的1.5倍。
- 预埋件详图见149页。
- 当没有DN6a时,③长度L=H3
- 当DN2>250或DN1>300时按选用表(二)选(配合安装图(二))。
- 表中长度及管径、零件尺寸单位均为mm。

方形补偿器

通行地沟滑动支架安装图、材料及选用表

图集号

03R411-1

审核

徐洪球

徐洪球

校对

张鸣侠

张鸣侠

设计

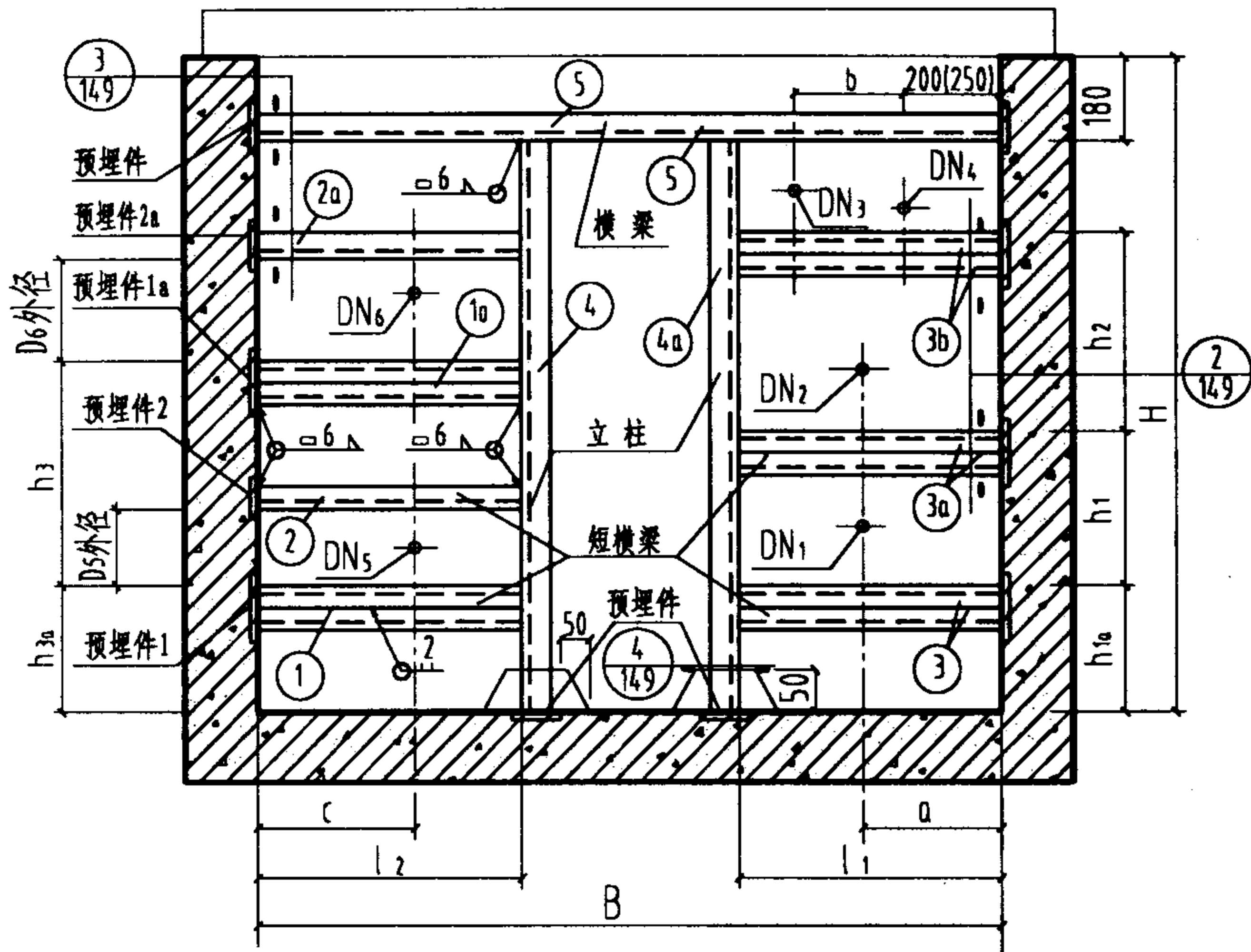
张群仲

张群仲

页

133

133



通行地沟固定支架安装图  
(DN<sub>4</sub> ≥ 200用括号内尺寸)

附注

1. 预埋件详图见149页。
2. 表中长度及管径、零件尺寸单位均为mm。
3. 支架施工完毕后立柱底端用C25细石混凝土包脚，如图。

通行地沟固定支架短横梁选用表 (一)

布管型式	l <sub>1</sub>	a(b)	DN <sub>1</sub> , DN <sub>2</sub> , DN <sub>3</sub>		DN <sub>4</sub>	③ ③a ③b			预埋件号
			保温	不保温	不保温	规格	长度	数量	
DN <sub>1</sub> , DN <sub>2</sub> DN <sub>3</sub>	590	350	125, 150	250 (300)		[ 5	590	2	M-3
		(300)		125 150	125 150	[ 8)			
DN <sub>3</sub>	640	400	125, 150 (200)	250 (300)		[ 5	640	2	M-3
		(300)		125 150	125 150	[ 8)			
DN <sub>3</sub> DN <sub>4</sub>	690	400	125 150	150 200		[ 5	690	2	M-3
		(300)		125 150	125 150	[ 5			
		400	200	250		[ 6.3	690	2	M-3
		(300)	250	300		[ 8			
700	700	400	125 150	150 200		[ 5	700	2	M-3
		(310)	65		150	[ 5			
		(350)	80-125		150		[ 5		
		400	200	250*		[ 6.3	700	2	M-3
		400	250	300		[ 8			
		780	780	400	125 150	150		[ 5	780
(350)						[ 5			
400	200			200*		[ 6.3	780	2	M-3
(340-380)	65-125			200	200	[ 6.3			
400				250		[ 8	780	2	M-3
(350)				[ 8					
400	250	300		[ 10	780	2	M-3		

注：当 DN<sub>4</sub> ≥ 200  
时用括号内数字

\*安装尺寸a亦可为350。

方形补偿器							图集号	03R411-1
通行地沟固定支架安装图、材料及选用表 (一)							页	134
审核	徐洪球	徐洪球	校对	张鸣侠	张鸣侠	设计	张群仲	张群仲

通行地沟固定支架短横梁选用表 (二)

l <sub>2</sub>	C	DN <sub>5</sub> DN <sub>6</sub>		① ①a			② ②a			预埋件1		预埋件2	
		保温	不保温	规格	长度	数量	规格	长度	数量	件号	数量	件号	数量
740	450	125	150	[ 6.3	740	2	—			M-3	1	—	
		150	200	[ 8	740	2	—			M-3	1	—	
		200	250	[ 10	740	2	—			M-3	1	—	
		250		[ 12.6	740	2	—			M-4	1	—	
			300	[ 10	740	2	[ 10	740	1	M-3	1	M-1	1
		300		[ 12.6	740	2	[ 12.6	740	1	M-4	1	M-2	1
850 (800)	500 (450)	125		[ 6.3	850 (800)	2	—			M-3	1	—	
		150		[ 8	850 (800)	2	—			M-3	1	—	
		200	200 250	[ 10	850 (800)	2	—			M-3	1	—	
		250		[ 14a	850 (800)	2	—			M-4	1	—	
			300	[ 10	850 (800)	2	[ 12.6	850 (800)	1	M-3	1	M-2	1
		300		[ 12.6	850 (800)	2	[ 14a	850 (800)	1	M-4	1	M-2	1
		[ 14a	850 (800)	2	[ 16a	850 (800)	1	M-4	1	M-2	1		
850	500	400		[ 16a	850	2	[ 18a	850	1	M-4	1	M-5	1

立柱选用表

沟高 H	最大管径 DN	④ ④a			预埋件号	DN <sub>1</sub> DN <sub>5</sub>	DN <sub>3</sub>		DN <sub>4</sub> 不保温	l <sub>1</sub> l <sub>2</sub>
		规格	长度	数量			保温	不保温		
1800	150	[ 8	1620	1	M-8	150		150	150	590
	200	[ 10	1620	1	M-8	200				640
	250	[ 12.6	1620	1	M-9	250				690
	300	[ 22a	1620	1	M-10					
	350 400	[ 25a	1620	1	M-11	≤250	65-125		150	700
	2000	200	[ 10	1820	1	M-8		65-125	200	780
	250	[ 12.6	1820	1	M-9	300			740	
	300	[ 25a	1820	1	M-11	350			800	
	350	[ 28a	1820	1	M-11	400			850	
	400	[ 28b	1820	1	M-11					

立柱安装尺寸表

短横梁安装尺寸表

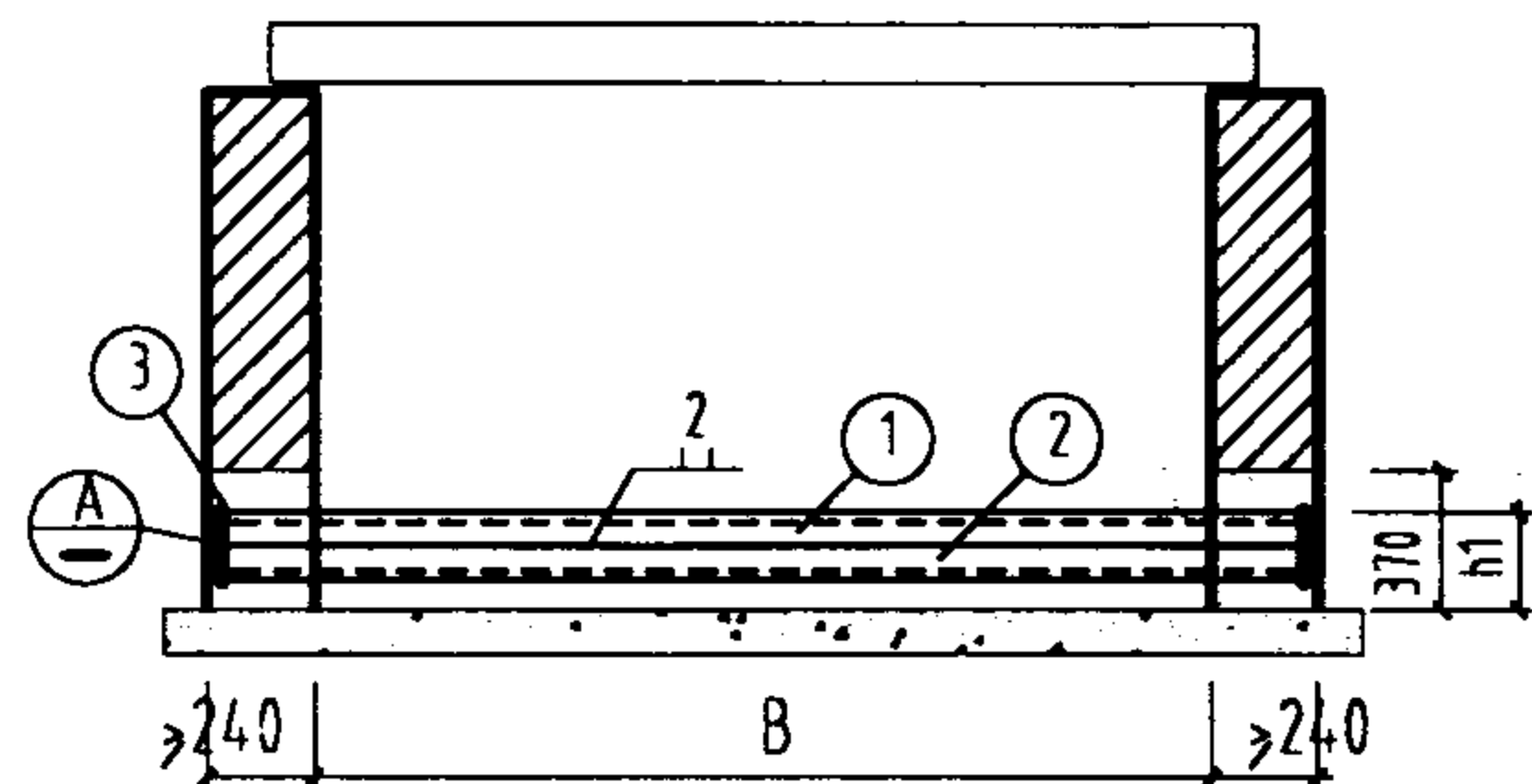
DN <sub>1</sub> , DN <sub>5</sub>	DN <sub>2</sub> , DN <sub>6</sub>	h <sub>1a</sub> , h <sub>3a</sub>	h <sub>1</sub> , h <sub>3</sub>	DN <sub>2</sub>	DN <sub>3</sub>	h <sub>2</sub>
150	80-125	250	500	125	保温	450
	150		550		不保温	550
200	80-125	250	550	150	保温	450
	150,200		600		不保温	550
250	80-125	250	600	200	保温	500
	150-250		650		不保温	600
300	150-250	300	700			
	300		750			
350	150-250(300-350)	300	750(800)			
400	150-250	300	800			
	300-400		850			

横梁选用表

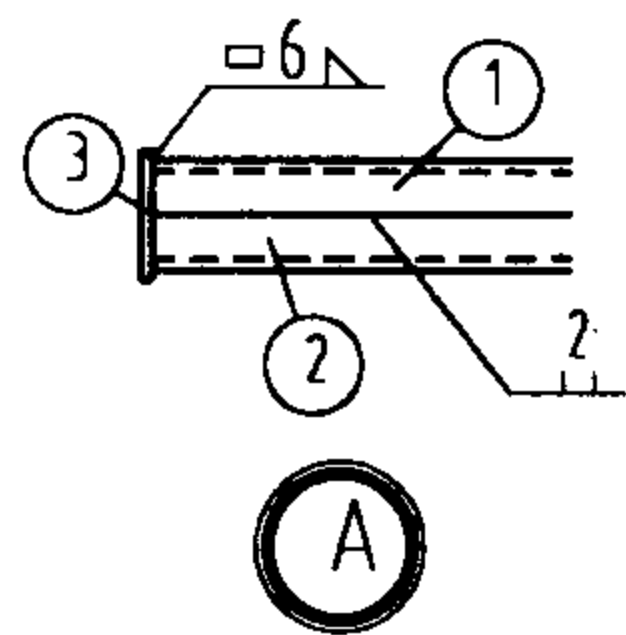
沟宽 B	沟高 H	最大管径 DN	⑤			预埋件	
			规格	长度	数量	件号	数量
1300	1800	150	[ 8	1300	1	M-1	2
	1800-2000	200	[ 10	1300	1	M-1	2
1400	1800-2000	200	[ 10	1400	1	M-1	2
		250	[ 12.6	1400	1	M-2	2
2100	1800-2000	300	[ 25a	2100	1	M-6	2
		350	[ 28a	2100	1	M-6	2
	1800	400					
	2000	400	[ 32a	2100	1	M-7	2
2200	1800	400	[ 28a	2200	1	M-6	2
	2000	400	[ 32a	2200	1	M-7	2

附注  
表中长度及管径、零件  
尺寸单位均为mm。

方形补偿器  
通行地沟固定支架材料及选用表 (二)



不通行地沟固定支架图



DN	h1
<150	250

附注:

1. 沟壁厚度在支架前后各1米范围内不小于240。
2. 沟壁预留洞沿沟道方向为370，支架安装就位后用C25细石混凝土灌填密实。
3. 当沟壁材料为素混凝土时，沟壁厚度在支架前后各1米范围内不小于200。构件①②④锚入沟壁内长度均为150，表中构件长度做相应调整。
4. 双沟分别按各自沟宽及布管情况选用。
5. 表中长度及管径、零件尺寸单位均为mm。

沟宽 B	最大 管径	管道 数量	压力 等级	支架 代号	构件 编号	规格	长度	数量
300	50	1	1.2MPa	BJ3-1	1	C10	600	1
			0.6MPa					
400	150	1	1.2MPa	BJ4-1	1	C10	700	1
			0.6MPa					
500	100	1	1.2MPa	BJ5-1	1	C10	800	1
			0.6MPa					
600	150	1	1.2MPa	BJ6-1	1,2	C12.6	1000	2
			0.6MPa		3	-140X6	160	2
	50	2	1.2MPa	BJ6-3	1	C10	1000	1
			0.6MPa					
700	100	2	1.2MPa	BJ7-1	1	C10	1100	1
			0.6MPa					
800	125	2	1.2MPa	BJ8-1	1,2	C12.6	1200	2
			0.6MPa		3	-140X6	160	2
	150	2	1.2MPa	BJ8-1	1,2	C12.6	1200	2
			0.6MPa		3	-140X6	160	2
	100	2	1.2MPa	BJ8-2	1	C14a	1200	1
			0.6MPa					

轴向型波纹补偿器  
不通行地沟固定支架选用表(一)

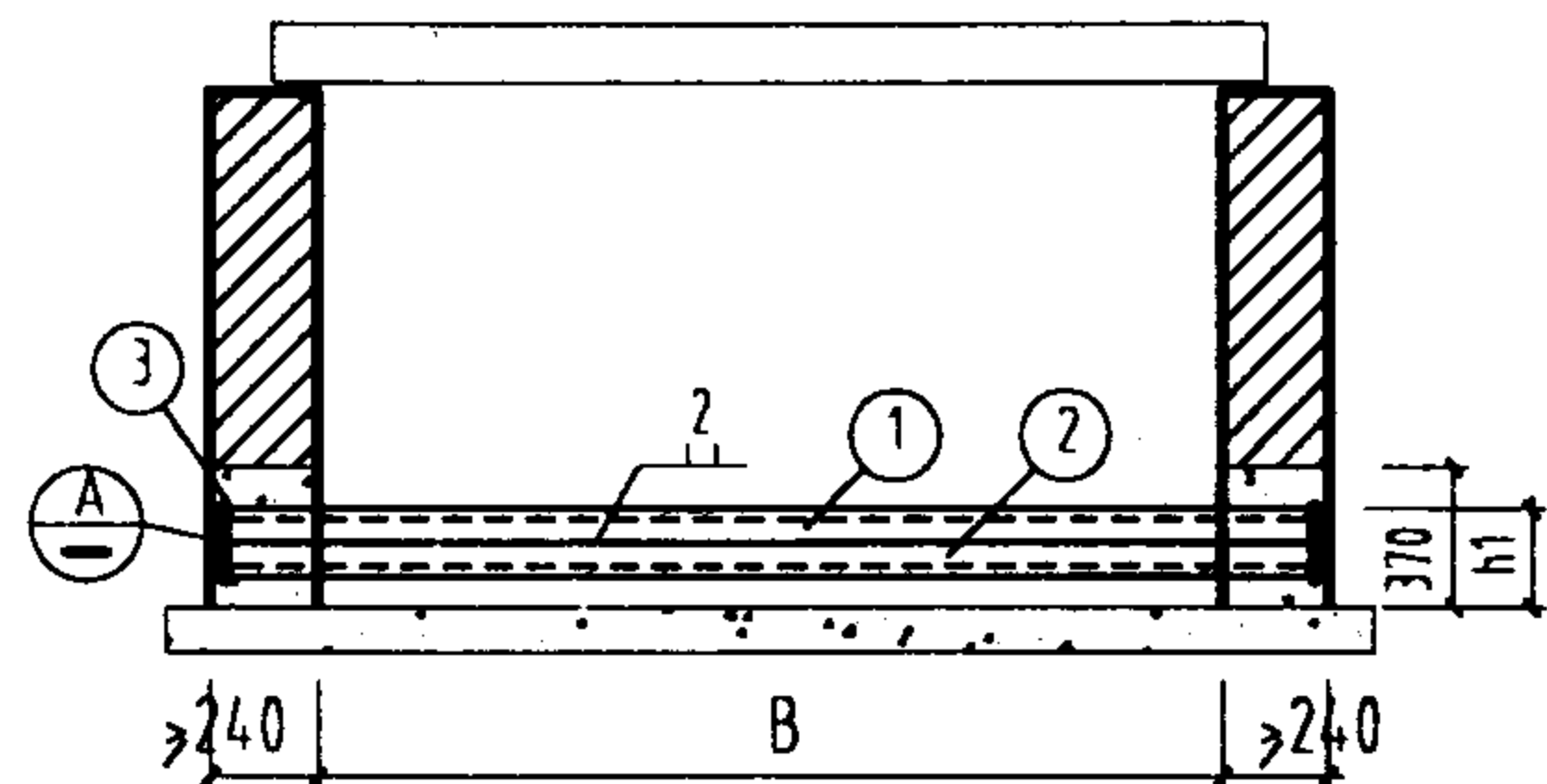
图集号 03R411-1



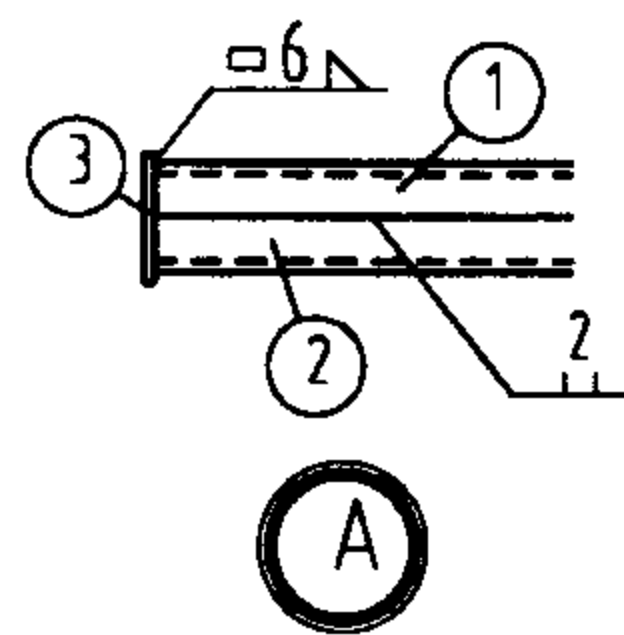
沟宽 B	最大 管径	管道 数量	压力 等级	支架 代号	构件 编号	规格	长度	数量
900	150	2	12MPa	BJ9-1	1,2	C16a	1300	2
			0.6MPa		3	-160X6	190	2
	125	2	12MPa	BJ9-2	1	C16a	1300	1
			0.6MPa					
	100	2	12MPa	BJ9-2	1	C16a	1300	1
			0.6MPa					
	80	2	12MPa	BJ9-3	1	C14a	1300	1
			0.6MPa					
1000	125	2	12MPa	BJ10-1	1,2	C14a	1400	2
			0.6MPa		3	-150X6	170	2
1100	150	2	12MPa	BJ11-1	1,2	C18a	1500	2
			0.6MPa		3	-170X6	210	2
	125	2	12MPa	BJ11-2	1,2	C16a	1500	2
			0.6MPa		3	-160X6	190	2

附注：表中长度及管径、零件尺寸单位均为mm。

轴向型波纹补偿器 不通行地沟固定支架选用表（二）							图集号	03R411-1
审核	徐洪球	徐洪球	校对	张鸣侠	张鸣侠	设计	张群仲	张群仲
							页	137



不通行地沟固定支架图



DN	h1
<150	250

附注:

1. 沟壁厚度在支架前后各1米范围内不小于240mm。
2. 沟壁预留洞沿沟道方向为370mm，支架安装就位后用C25细石混凝土灌填密实。
3. 当沟壁材料为素混凝土时，沟壁厚度在支架前后各1米范围内不小于200mm。构件①②④锚入沟壁内长度均为150mm，表中构件长度做相应调整。
4. 双沟分别按各自沟宽及布管情况选用。
5. 表中长度及管径、零件尺寸单位均为mm。

沟宽 B	最大 管径	管道 数量	压力 等级	支架 代号	构件 编号	规格	长度	数量
300	50	1	1.2MPa	TJ3-1	1	C10	600	1
			0.6MPa					
400	150	1	1.2MPa	TJ4-1	1	C10	700	1
			0.6MPa					
500	100	1	1.2MPa	TJ5-1	1	C10	800	1
			0.6MPa					
600	150	1	1.2MPa	TJ6-1	1	C16a	1000	1
			0.6MPa					
	50	2	1.2MPa	TJ6-2	1	C10	1000	1
			0.6MPa					
700	100	2	1.2MPa	TJ7-1	1	C10	1100	1
			0.6MPa					
800	125	2	1.2MPa	TJ8-1	1,2	C12.6	1200	2
			0.6MPa		3	-140X6	160	2
	150	2	1.2MPa	TJ8-1	1,2	C12.6	1200	2
			0.6MPa		3	-140X6	160	2
	100	2	1.2MPa	TJ8-2	1	C14a	1200	1
			0.6MPa					

普通型套筒补偿器

不通行地沟固定支架选用表(一)

图集号

03R411-1

审核

徐洪球

徐洪球

校对

张鸣侠

张鸣侠

设计

张群仲

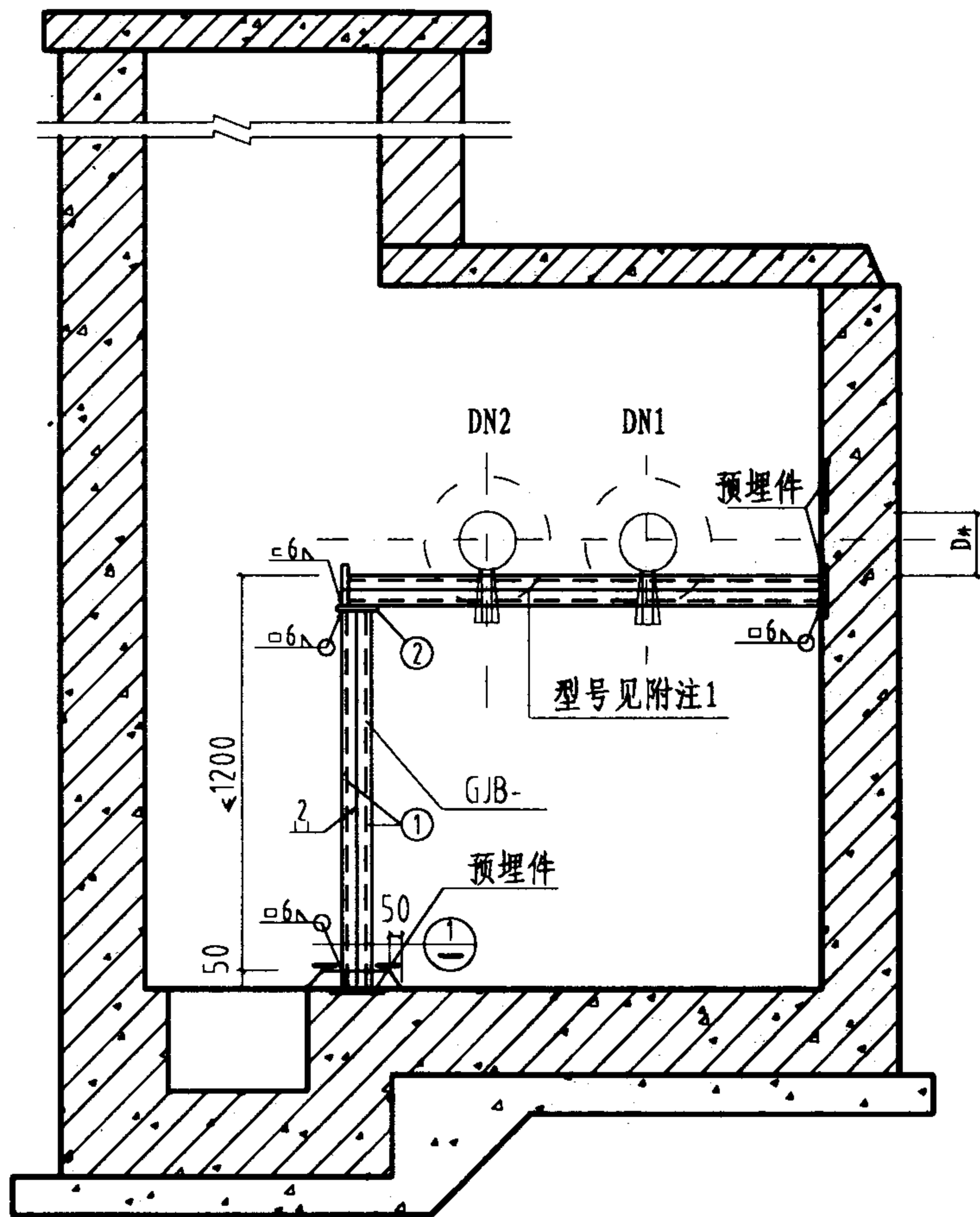
页

138

沟宽 B	最大 管径	管道 数量	压力 等级	支架 代号	构件 编号	规格	长度	数量
900	150	2	1.2MPa	TJ9-1	1,2	C14a	1300	2
			0.6MPa		3	-150X6	170	2
	125	2	1.2MPa	TJ9-2	1	C16a	1300	1
			0.6MPa					
	100	2	1.2MPa	TJ9-2	1	C16a	1300	1
			0.6MPa					
	80	2	1.2MPa	TJ9-4	1	C12.6	1300	1
			0.6MPa					
1000	125	2	1.2MPa	TJ10-3	1,2	C12.6	1400	2
			0.6MPa		3	-140X6	160	2
1100	150	2	1.2MPa	TJ11-2	1,2	C18a	1500	2
			0.6MPa		3	-170X6	210	2
	125	2	1.2MPa	TJ11-3	1,2	C14a	1500	2
			0.6MPa		3	-150X6	170	2
			1.2MPa	TJ11-4	1,2	C12.6	1500	2
					0.6MPa	3	-140X6	160

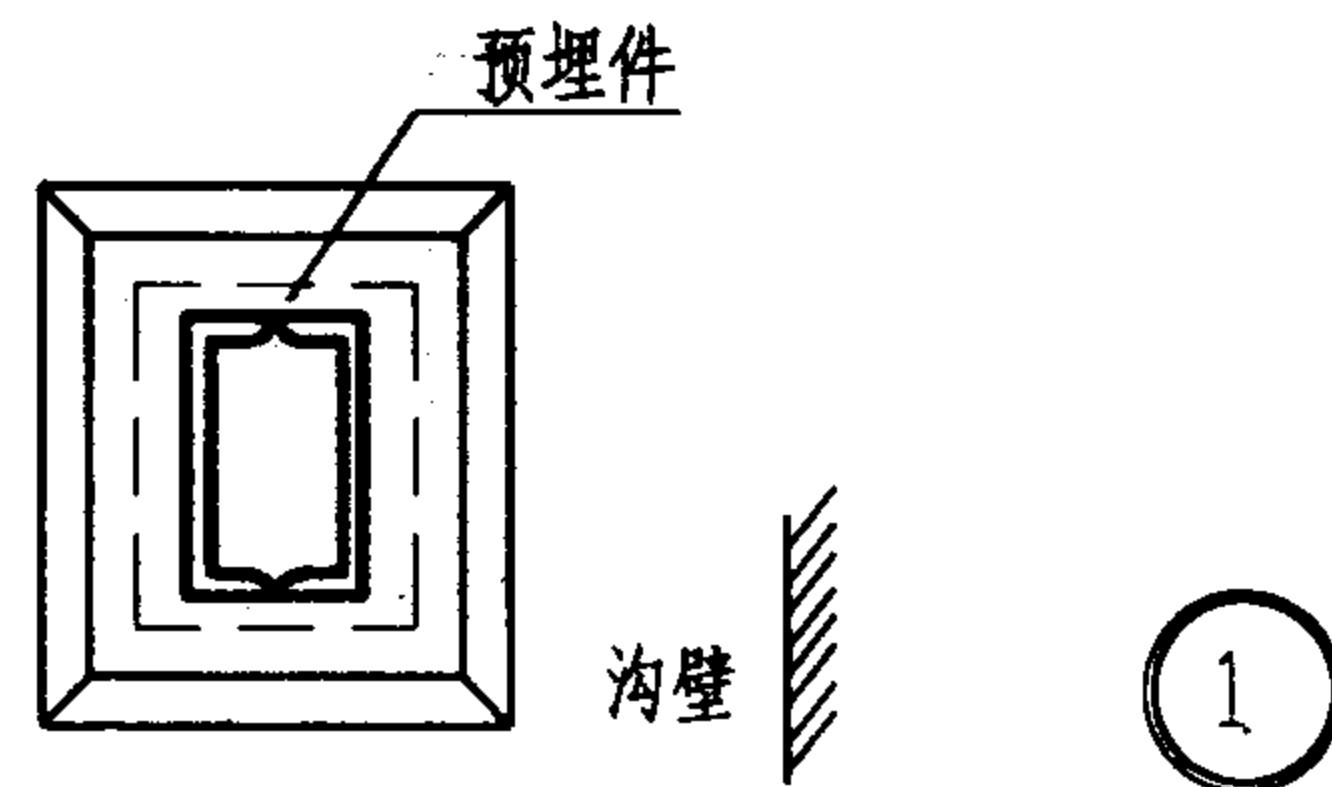
附注：表中长度及管径、零件尺寸单位均为mm。

普通型套筒补偿器 不通行地沟固定支架选用表(二)							图集号	03R411-1
审核	徐洪球	徐洪球	校对	张鸣侠	张鸣侠	设计	张群仲	张群仲
							页	139



检查井固定支架表

支架号	支架部位	布管数量	①	②	DN1	DN2
GJB-1-1	中间	单管	□16a	-150×10 l=200	≤150	—
GJB-1-2	中间	双管	□16a	-150×10 l=200	≤150	≤150
GJB-2-1	端部	单管	□20a	-200×10 l=250	≤150	—
GJB-2-2	端部	双管	□25a	-200×10 l=300	≤150	≤150



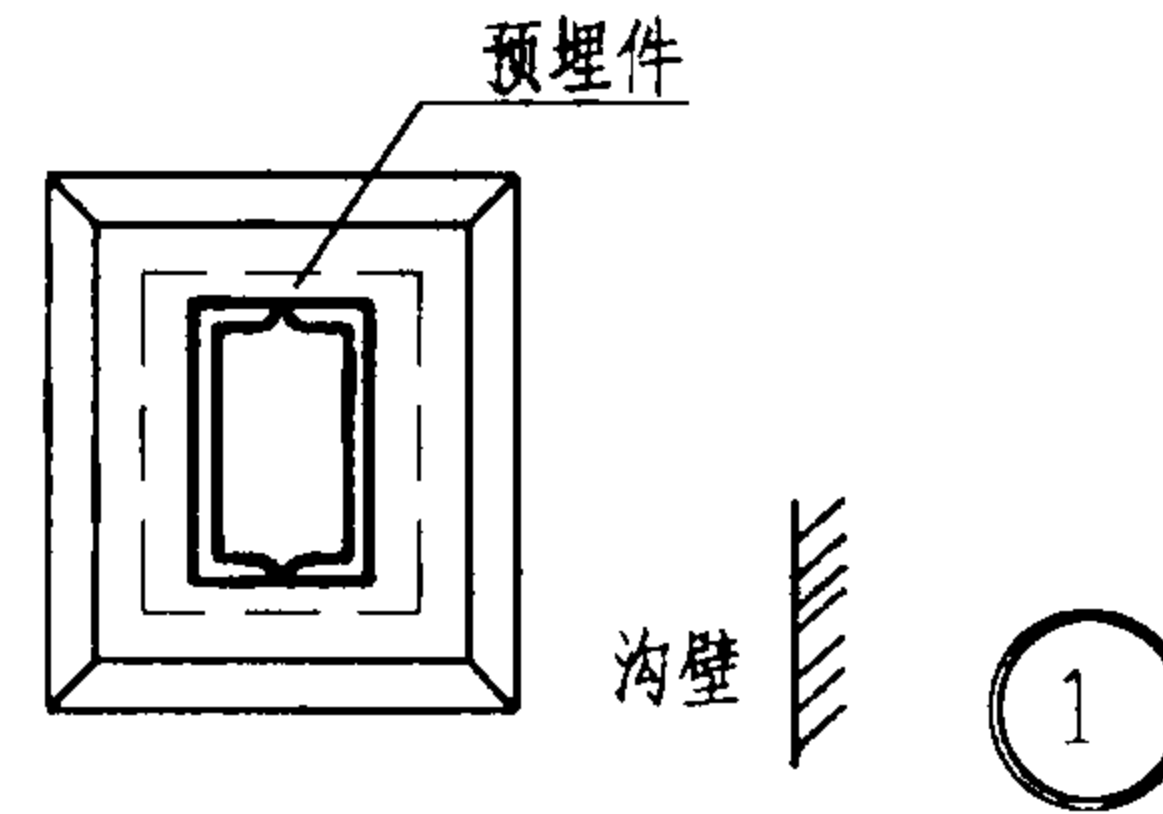
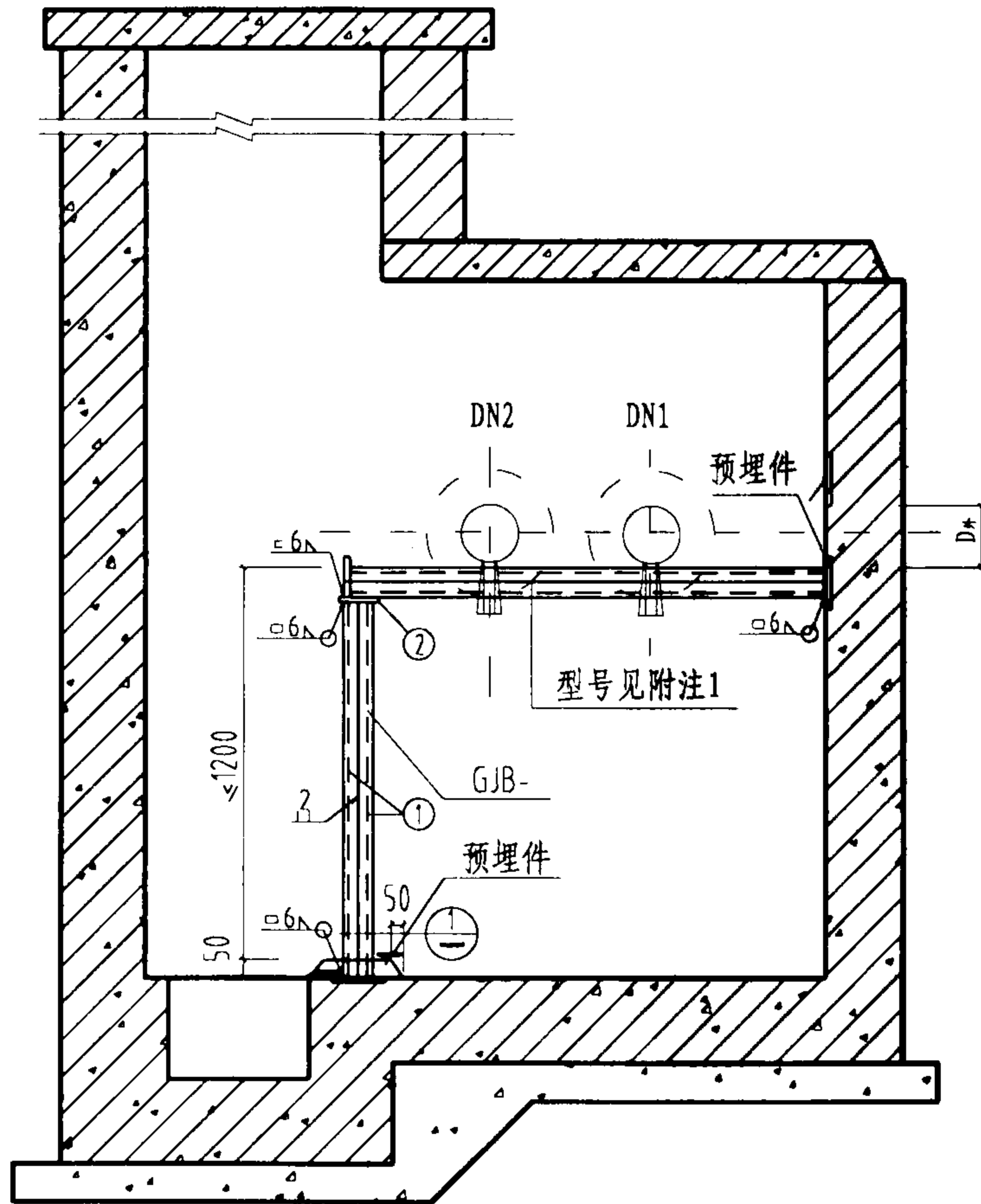
附注:

1. 支架横梁型号: 当地沟宽度 $B < 800$ 时, 采用 $2 \square 16a$ ,  $B > 800$ 采用 $2 \square 20a$ .
2. 支架安装尺寸配合动力管道布置施工。
3. 预埋件详图见第150页。
4. 表中长度及管径、零件尺寸单位均为mm。
5. 支架施工完毕后立柱底端用C25细石混凝土包脚, 如图。

轴向型波纹补偿器 检查井内管道支架详图					图集号	03R411-1				
审核	徐洪球	徐洪球	校对	张鸣侠	张鸣侠	设计	张群仲	张群仲	页	140

检查井固定支架表

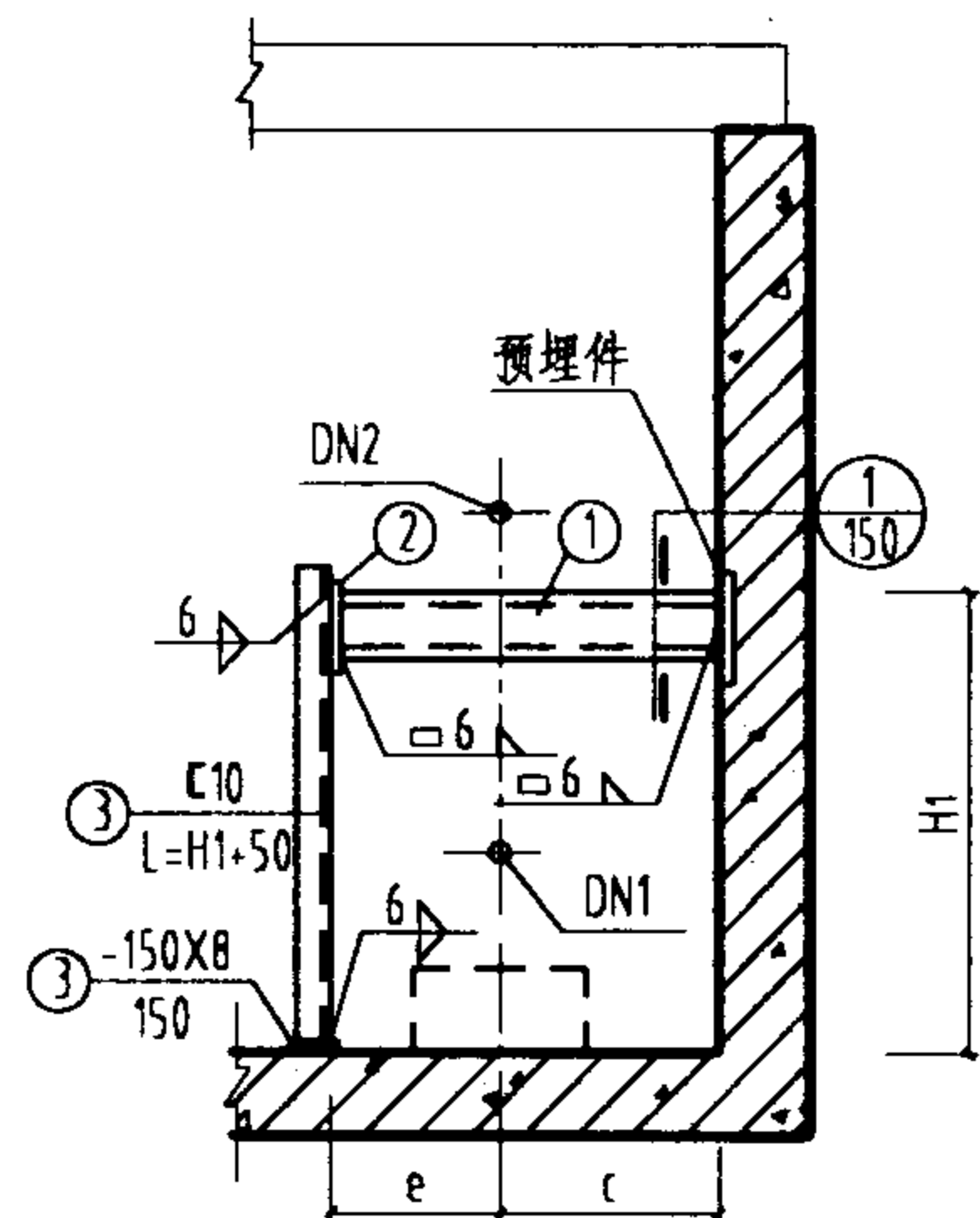
支架号	支架部位	布管数量	①	②	DN1	DN2
GJT-1-1	中间	单管	□16a	-150x10 l=200	≤150	—
GJT-1-2	中间	双管	□16a	-150x10 l=200	≤150	≤150
GJT-2-1	端部	单管	□18a	-180x10 l=220	≤150	—
GJT-2-2	端部	双管	□22a	-200x10 l=260	≤150	≤150



附注:

1. 支架横梁型号: 地沟宽度 $B < 800$ 时采用 $2 \square 16a$ , 地沟宽度 $B > 800$ 时采用 $2 \square 20a$ 。
2. 支架安装尺寸配合动力管道布置施工。
3. 预埋件详图见第150页。
4. 表中长度及管径、零件尺寸单位均为mm。
5. 支架施工完毕后立柱底端用C25细石混凝土包脚, 如图。

普通型套筒补偿器					图集号	03R411-1
检查井内管道支架详图						
审核	徐洪球	徐洪球	校对	张鸣侠	张鸣侠	设计
					张群仲	张群仲
					页	141



通行地沟波纹、套筒补偿器滑动支架安装图

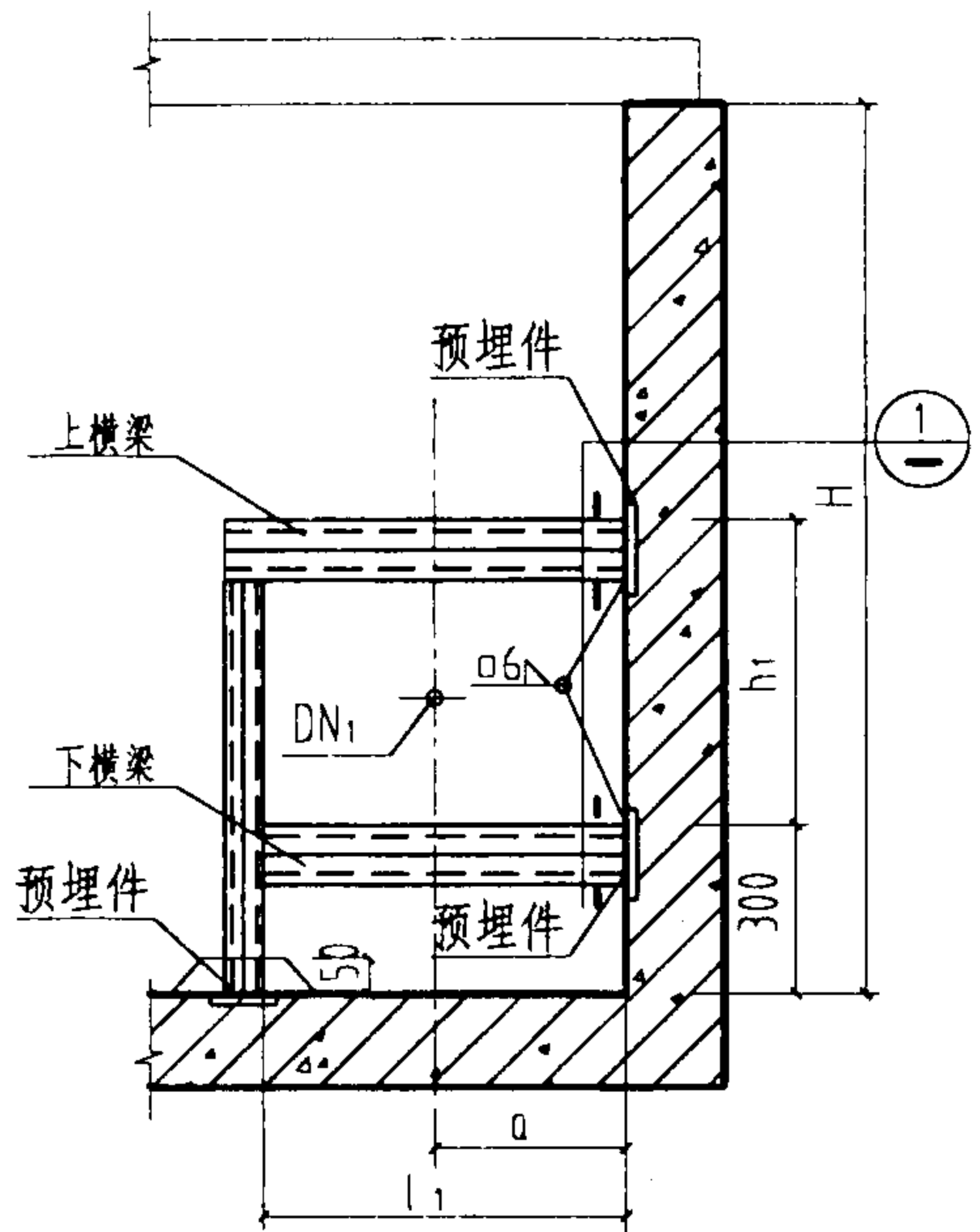
通行地沟波纹、套筒补偿器滑动支架选用表

DN1	DN2	c	e	H1	①			②			预埋件号
					规格	长度	数量	规格	长度	数量	
200~300	≤300	420	290	710	C10	700	1	-130x6	130	1	M-3
350	≤350	450	290	765	C10	730	1	-130x6	130	1	M-3
400	≤400	500	350	850	C12.6	840	1	-140x6	160	1	M-4
450	≤450	550	400	905	C12.6	940	1	-140x6	160	1	M-4
500	≤500	600	400	960	C14a	990	1	-160x6	180	1	M-4
600	≤600	650	450	1060	C16a	1090	1	-170x6	200	1	M-4

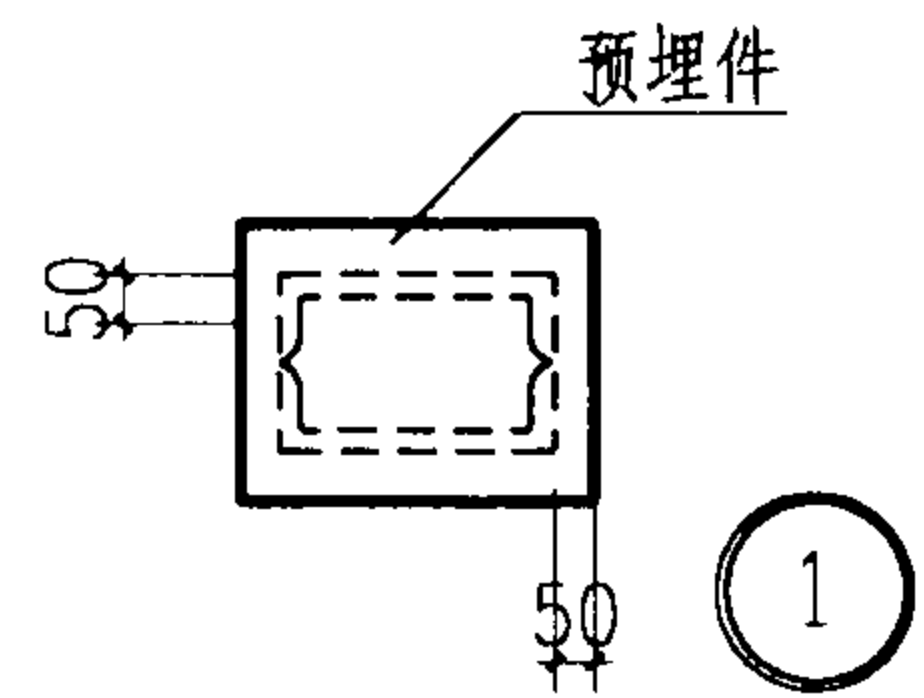
附注:

1. 预埋件详图见150页。
2. 当没有DN2时, 不设滑动支架, 仅有支墩。
3. 表中长度及管径、零件尺寸单位均为mm。

平衡式波纹、套筒补偿器 通行地沟滑动支架安装图、材料及选用表								图集号	03R411-1
审核	徐洪球	张鸣侠	校对	张鸣侠	设计	张群仲	张群仲	页	142



单管固定支架安装图



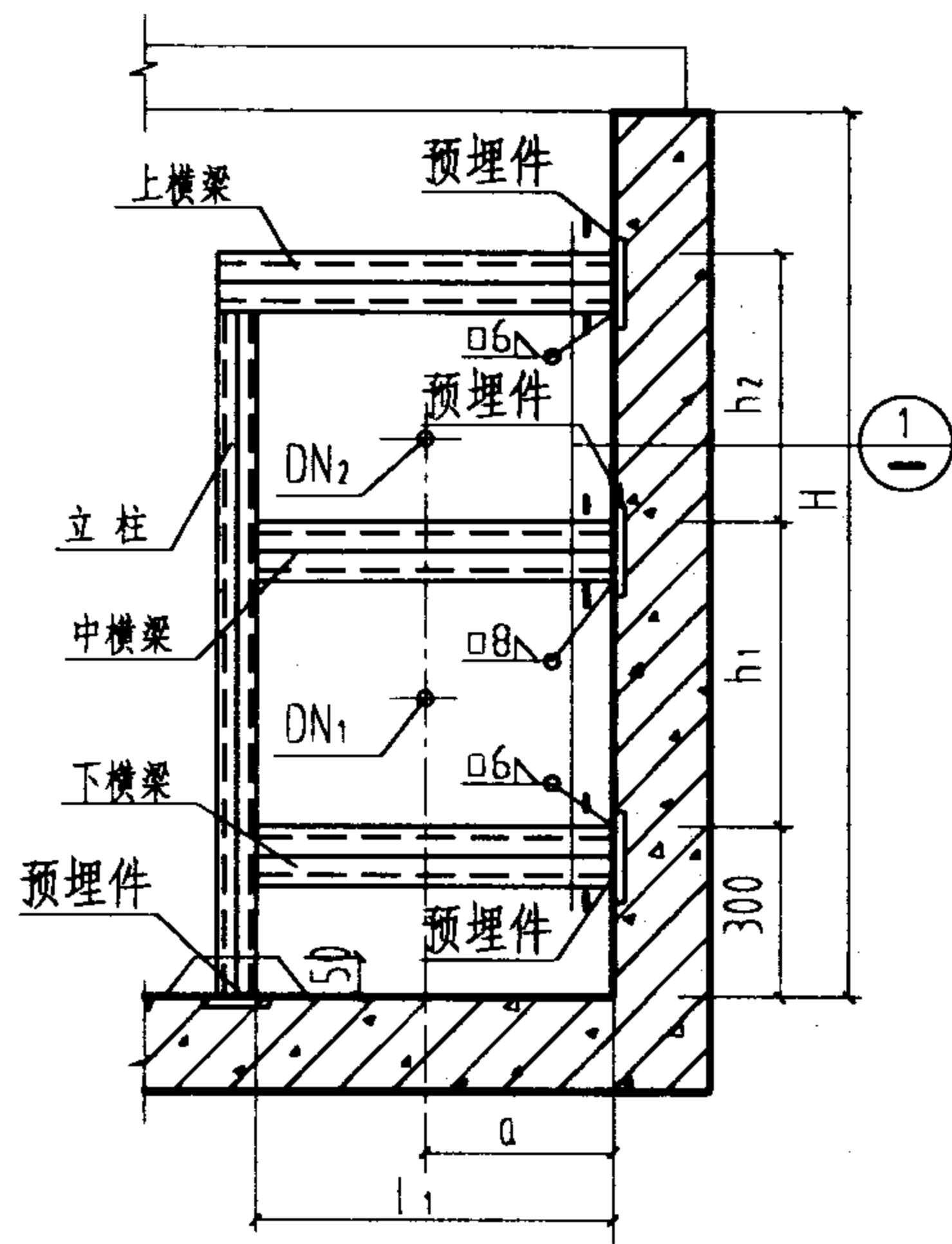
DN1	l <sub>1</sub>	a	h <sub>1</sub>	下横梁		上横梁	
				规格	长度	规格	长度
200~300	745	420	630	□14a	810	└14a	810
350	800	450	680	□16a	865	└16a	865
400	870	510	770	□18a	950	└16a	950
450	920	540	830	□22a	1005	□16a	1005
500	970	570	880	□25a	1060	□16a	1060
600	1070	620	980	□28a	1160	□18a	1160

DN1	l <sub>1</sub>	a	h <sub>1</sub>	下横梁				上横梁	
				1.25MPa		0.6MPa		规格	长度
				规格	长度	规格	长度		
200~300	745	420	630	□12.6	810	□10	810	└10	810
350	800	450	680	□12.6	865	□12.6	865	└10	865
400	870	510	770	□14a	950	□14a	950	└12.6	950
450	920	540	830	□16a	1005	□16a	1005	□12.6	1005
500	970	570	880	□18a	1060	□18a	1060	□14a	1060
600	1070	620	980	□22a	1160	□20a	1160	□14a	1160

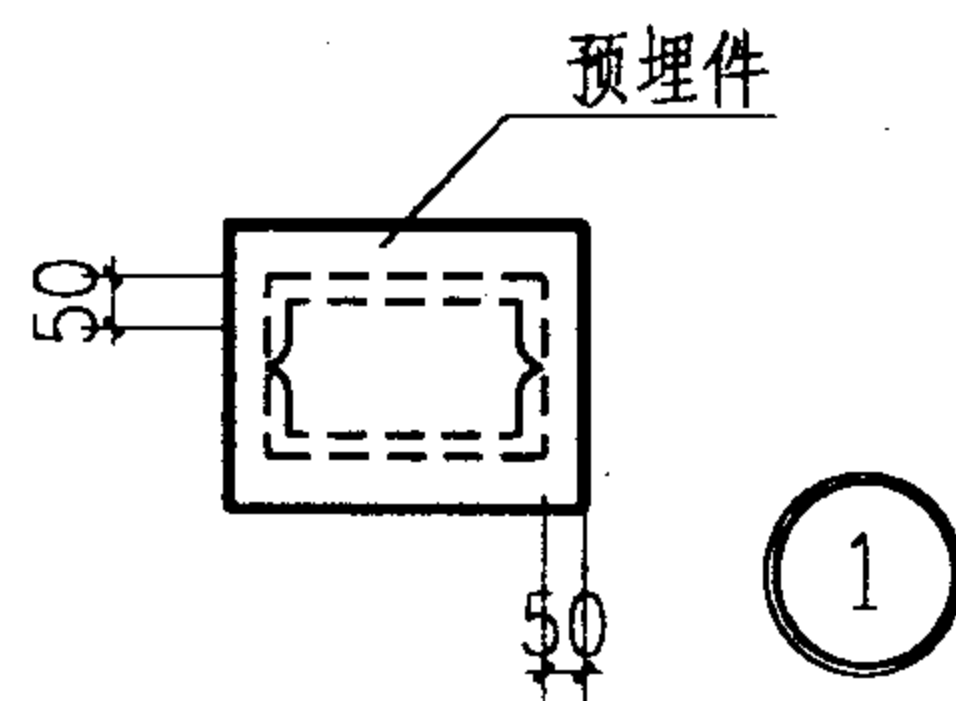
附注

1. 支架立柱选用见第145, 页预埋件详图见第150页。
2. 表中长度及管径、零件尺寸单位均为mm。
3. 支架施工完毕后立柱底端用C25细石混凝土包脚, 如图。

平衡式波纹补偿器								图集号	03R411-1
通行地沟固定支架安装图、材料及选用表(一)									
审核	徐洪球	张鸣侠	校对	张鸣侠	张鸣侠	设计	张群仲	页	143



双管固定支架安装图



附注

1. 支架立柱选用见第145, 页预埋件详图见第150页。
2. 表中长度及管径、零件尺寸单位均为mm。
3. 支架施工完毕后立柱底端用C25细石混凝土包脚, 如图。

双管端固定支架横梁选用表

DN1	DN2	l <sub>1</sub>	a	h <sub>1</sub>	h <sub>2</sub>	中横梁	
						规格	长度
200~300	≤300	745	420	630	780	□16a	810
350	≤350	800	450	680	830	□20a	865
400	≤400	870	510	770	920	□20a	950
450	≤450	920	540	830	980	□25a	1005
500	≤500	970	570	880	1030	□28a	1060
600	≤600	1070	620	980	1130	□32a	1160

注: 上、下横梁同单管端固定支架上、下横梁

双管中间固定支架横梁选用表

DN1	DN2	l <sub>1</sub>	a	h <sub>1</sub>	h <sub>2</sub>	中横梁			
						1.25MPa		0.6MPa	
						规格	长度	规格	长度
200~300	≤300	745	420	630	780	□12.6	810	[ ]12.6	810
350	≤350	800	450	680	830	□14a	865	[ ]16a	865
400	≤400	870	510	770	920	□16a	950	[ ]18a	950
450	≤450	920	540	830	980	□18a	1005	[ ]18a	1005
500	≤500	970	570	880	1030	□20a	1060	[ ]22a	1060
600	≤600	1070	620	980	1130	□25a	1160	[ ]25a	1160

注: 上、下横梁同单管中间固定支架上、下横梁

平衡式波纹补偿器

通行地沟固定支架安装图、材料及选用表(二)

图集号

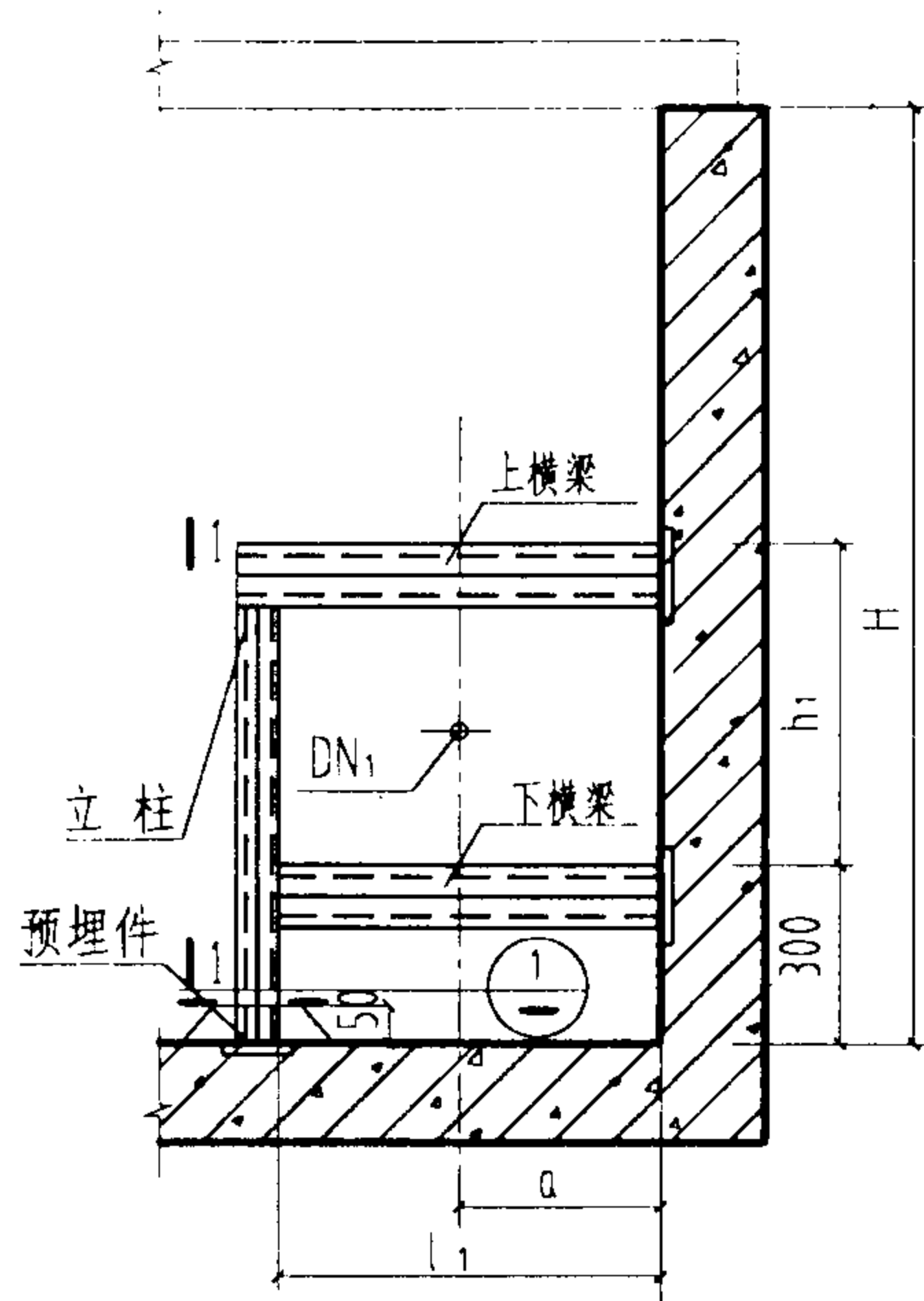
03R411-1

审核 徐洪球 徐洪球 校对 张鸣侠 张鸣侠 设计 张群仲 张群仲

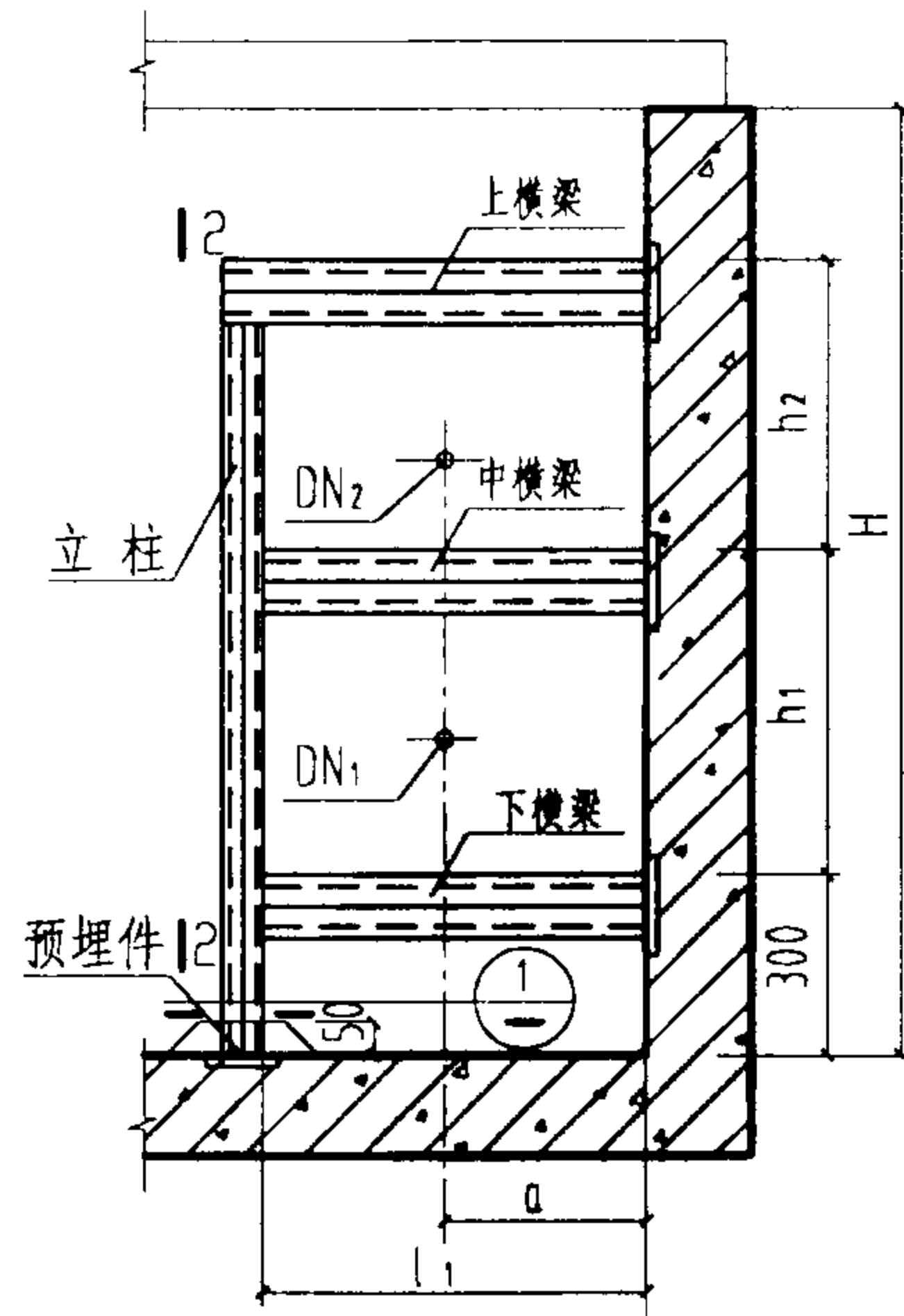
页

144

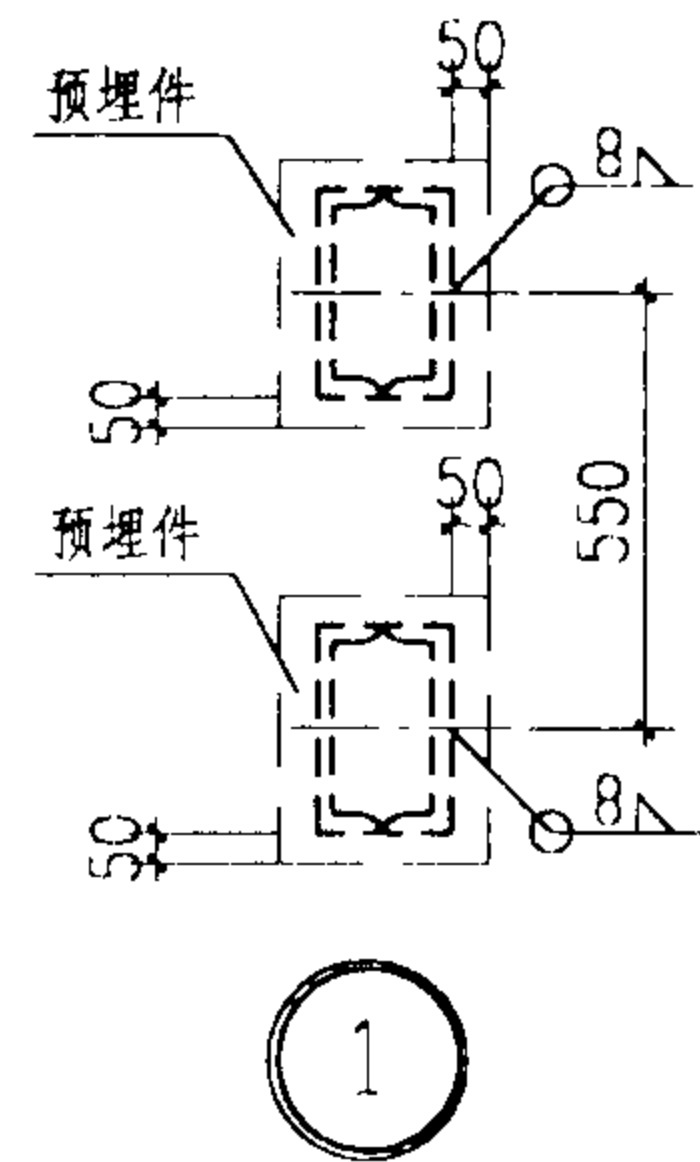
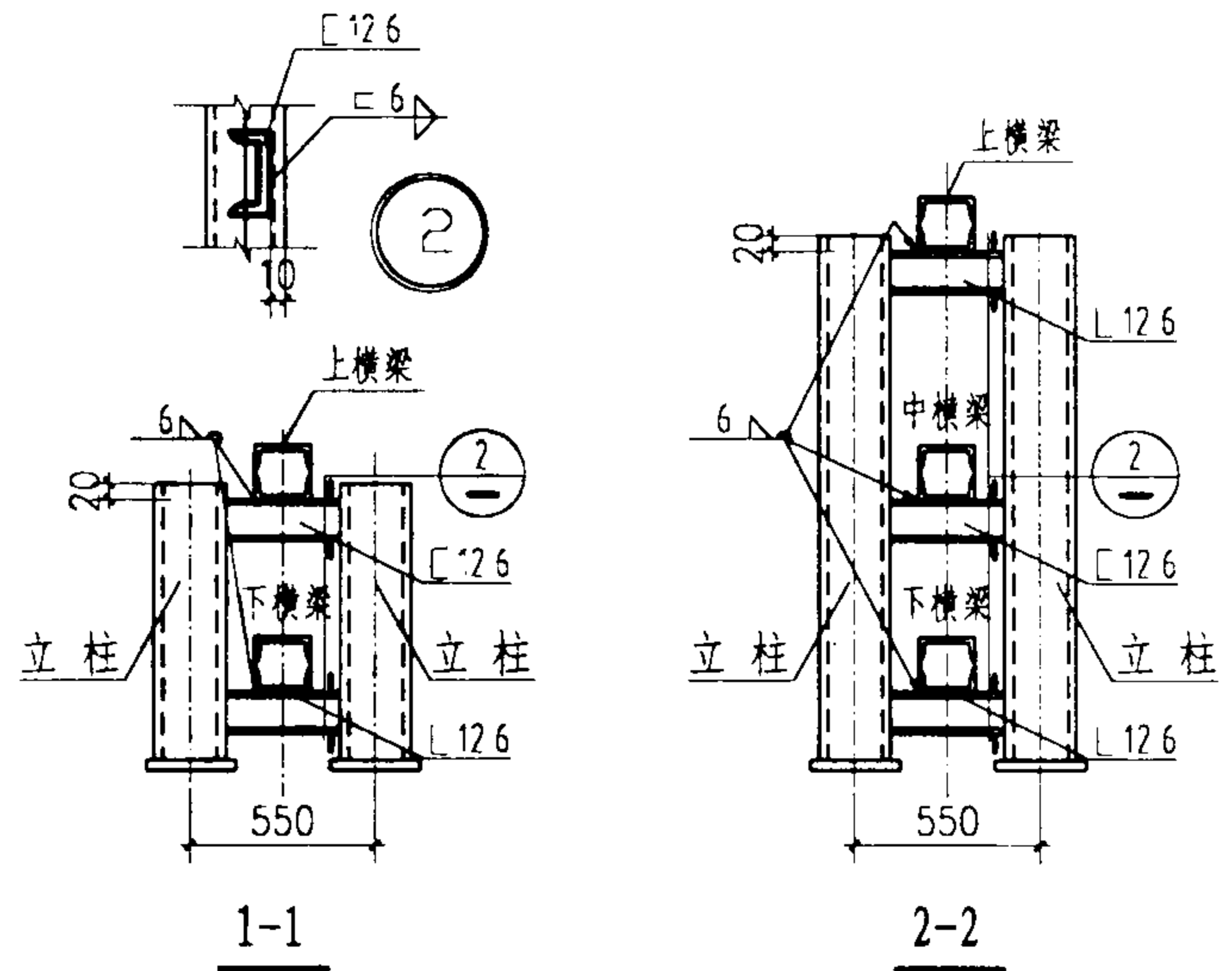




单管固定支架安装图



双管固定支架安装图



附注

1. 预埋件详图见第150页。
2. 支架立柱高度根据实际布管情况确定。
3. 表中长度及管径、零件尺寸单位均为mm。
4. 支架施工完毕后立柱底端用C25细石混凝土包脚，如图。

单管固定支架立柱选用表

DN1	端支架		中间支架	
	规格	数量	规格	数量
200~300, 350, 400	[ ]12.6	2	[ ]10	2
450, 500, 600	[ ]14a	2	[ ]12.6	2

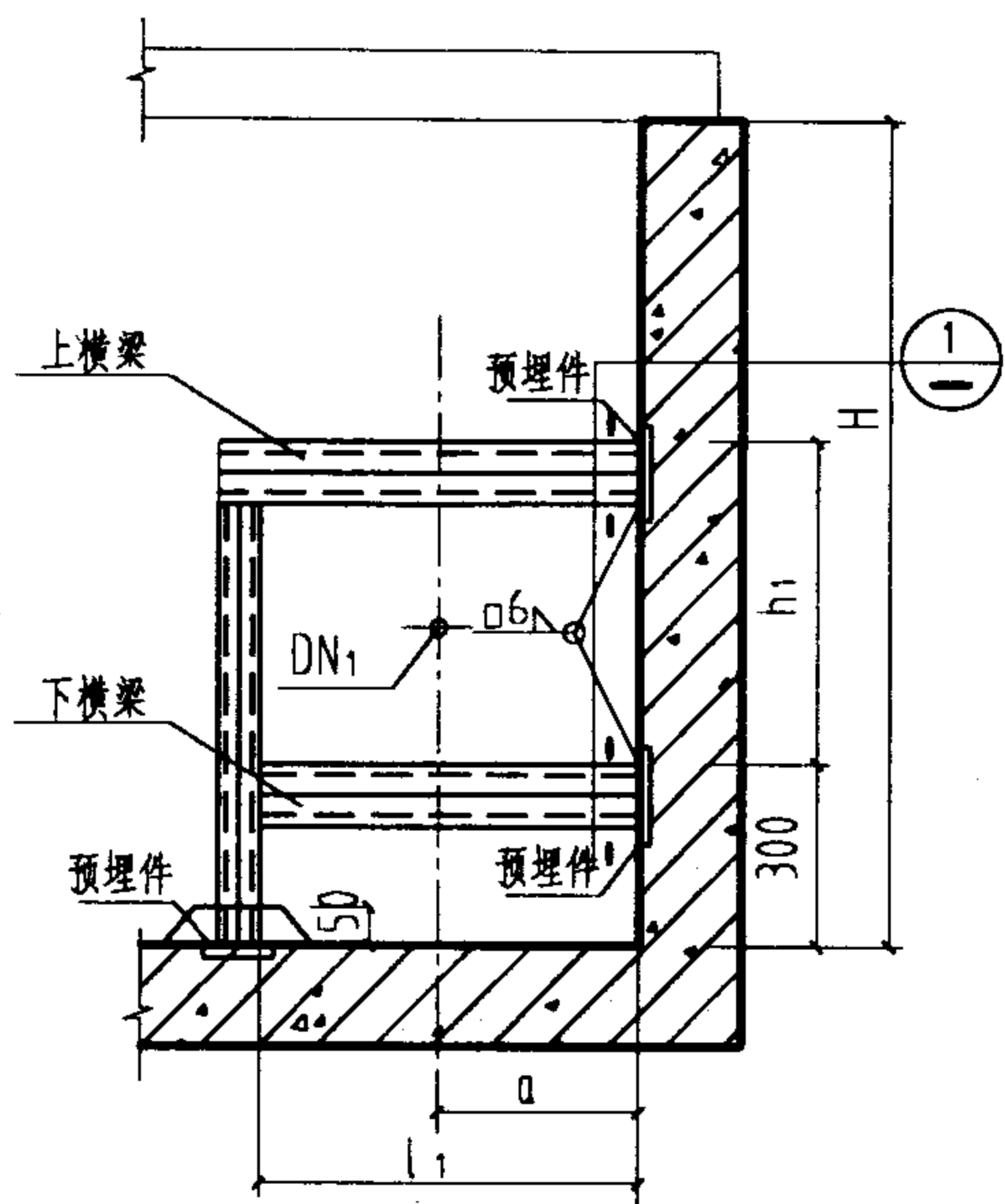
双管固定支架立柱选用表

DN1	DN2	端支架		中间支架	
		规格	数量	规格	数量
200~300, 350, 400	≤300, 350, 400	[ ]16a	2	[ ]12.6	2
450, 500, 600	≤450, 500, 600	[ ]20a	2	[ ]14a	2

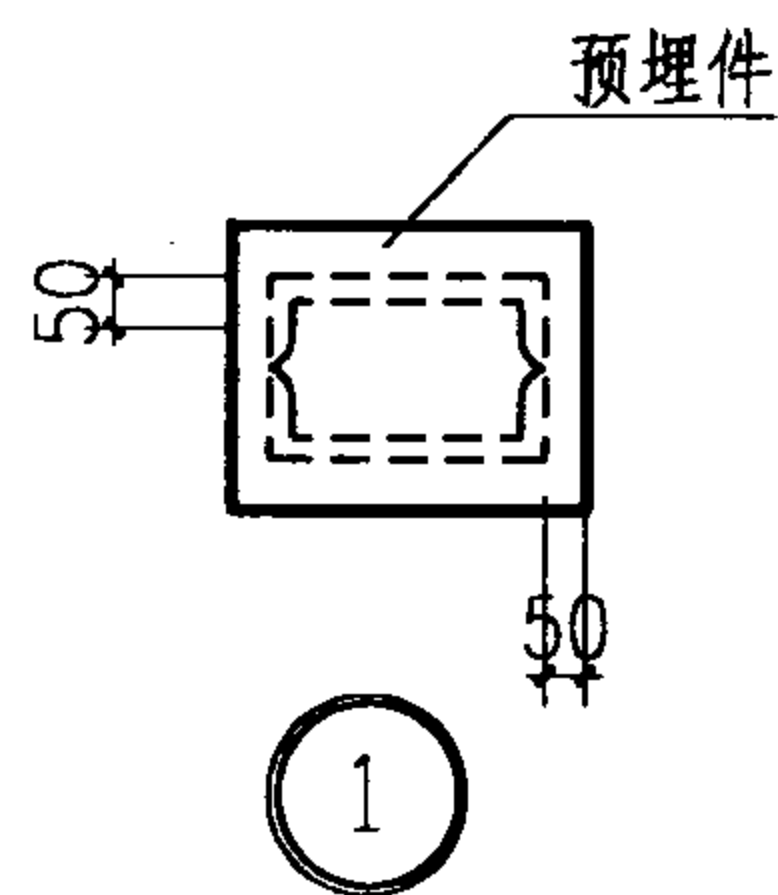
平衡式波纹补偿器  
通行地沟固定支架安装图、材料及选用表 (三)

图集号 03R411-1

审核 徐洪球 张鸣侠 校对 张鸣侠 设计 张群仲 张鸣侠 页 145



单管固定支架安装图



附注

1. 支架立柱选用见第148页, 预埋件详图见第150页。
2. 表中长度及管径、零件尺寸单位均为mm。
3. 支架施工完毕后立柱底端用C25细石混凝土包脚, 如图。

单管端固定支架横梁选用表

DN1	l <sub>1</sub>	a	h <sub>1</sub>	下横梁				上横梁	
				1.25MPa		0.6MPa		规格	长度
				规格	长度	规格	长度		
200~300	745	420	630	□12.6	810	[ ]12.6	810	└ 12.6	810
350	800	450	680	□14a	865	[ ]14a	865	└ 12.6	865
400	870	510	770	□16a	950	[ ]16a	950	└ 14a	950
450	920	540	830	□20a	1005	[ ]18a	1005	□16a	1005
500	970	570	880	□22a	1060	[ ]20a	1060	□16a	1060
600	1070	620	980	□25a	1160	[ ]22a	1160	□18a	1160

单管中间固定支架横梁选用表

DN1	l <sub>1</sub>	a	h <sub>1</sub>	下横梁				上横梁	
				1.25MPa		0.6MPa		规格	长度
				规格	长度	规格	长度		
200~300	745	420	630	□10	810	[ ]10	810	└ 10	810
350	800	450	680	□10	865	[ ]10	865	└ 10	865
400	870	510	770	□12.6	950	[ ]12.6	950	└ 10	950
450	920	540	830	□14a	1005	[ ]14a	1005	□12.6	1005
500	970	570	880	□16a	1060	[ ]14a	1060	□12.6	1060
600	1070	620	980	□18a	1160	[ ]16a	1160	□14a	1160

平衡式套筒补偿器

通行地沟固定支架安装图、材料及选用表(一)

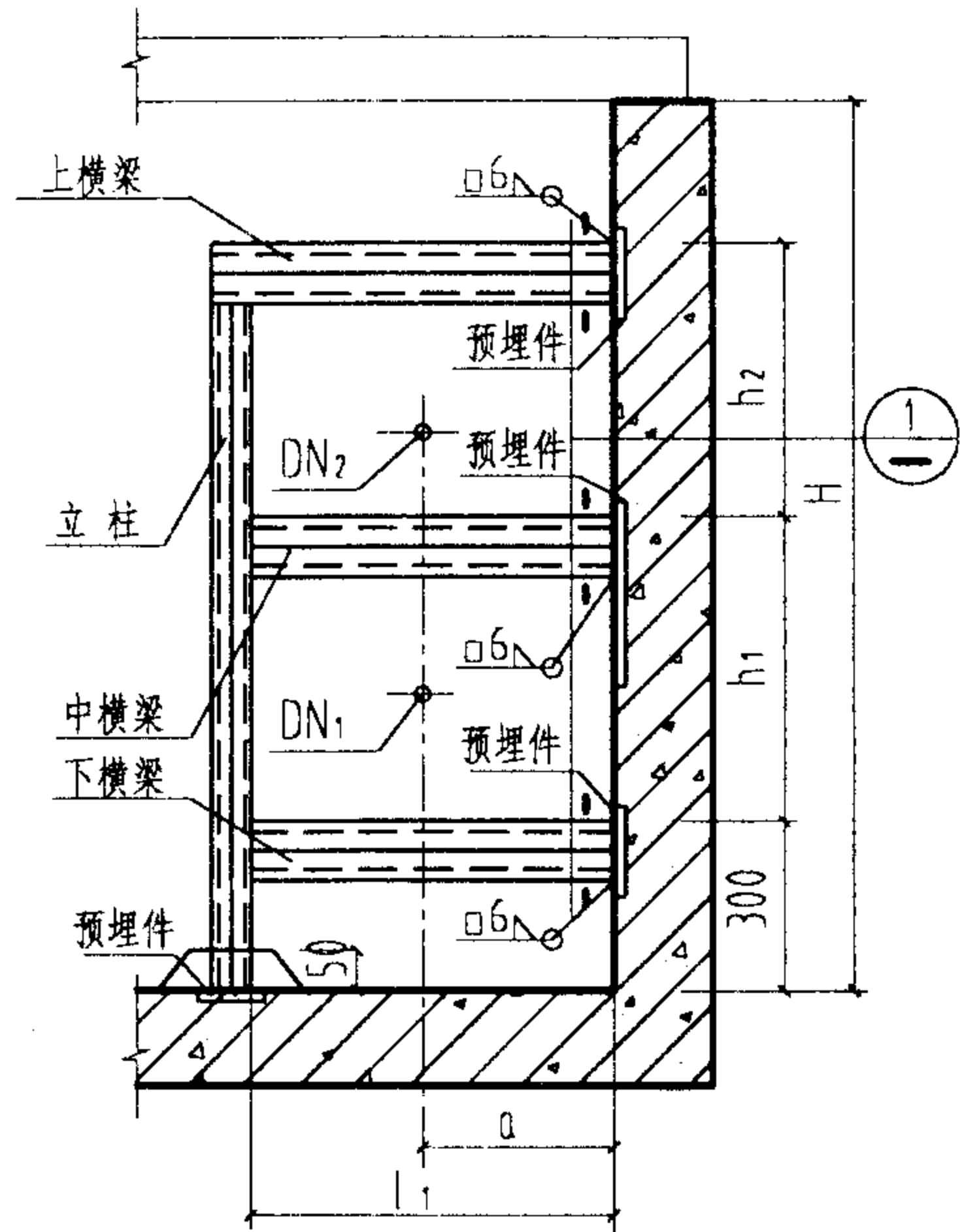
图集号

03R411-1

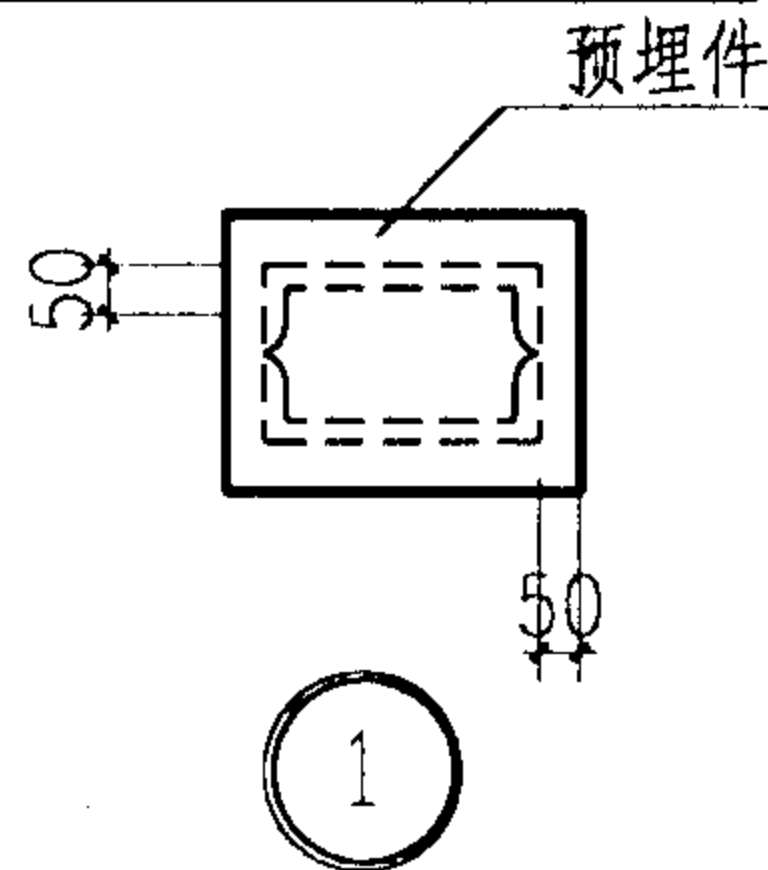
审核 徐洪球 徐洪球 校对 张鸣侠 张鸣侠 设计 张群仲 张群仲

页

146



双管固定支架安装图



- 附注 1. 支架立柱选用见第148页, 预埋件详图见第150页。  
 2. 表中长度及管径、零件尺寸单位均为mm。  
 3. 支架施工完毕后立柱底端用C25细石混凝土包脚, 如图。

双管端固定支架横梁选用表

DN1	DN2	l <sub>1</sub>	a	h <sub>1</sub>	h <sub>2</sub>	中横梁			
						1.25MPa		0.6MPa	
						规格	长度	规格	长度
200~300	≤300	745	420	630	780	□16a	810	□16a	810
350	≤350	800	450	680	830	□18a	865	□18a	865
400	≤400	870	510	770	920	□20a	950	□22a	950
450	≤450	920	540	830	980	□22a	1005	□25a	1005
500	≤500	970	570	880	1030	□25a	1060	□28a	1060
600	≤600	1070	620	980	1130	□28a	1160	□32a	1160

注: 上、下横梁同单管端固定支架上、下横梁

双管中间固定支架横梁选用表

DN1	DN2	l <sub>1</sub>	a	h <sub>1</sub>	h <sub>2</sub>	中横梁			
						1.25MPa		0.6MPa	
						规格	长度	规格	长度
200~300	≤300	745	420	630	780	□12.6	810	□12.6	810
350	≤350	800	450	680	830	□14a	865	□14a	865
400	≤400	870	510	770	920	□16a	950	□14a	950
450	≤450	920	540	830	980	□18a	1005	□16a	1005
500	≤500	970	570	880	1030	□20a	1060	□18a	1060
600	≤600	1070	620	980	1130	□22a	1160	□18a	1160

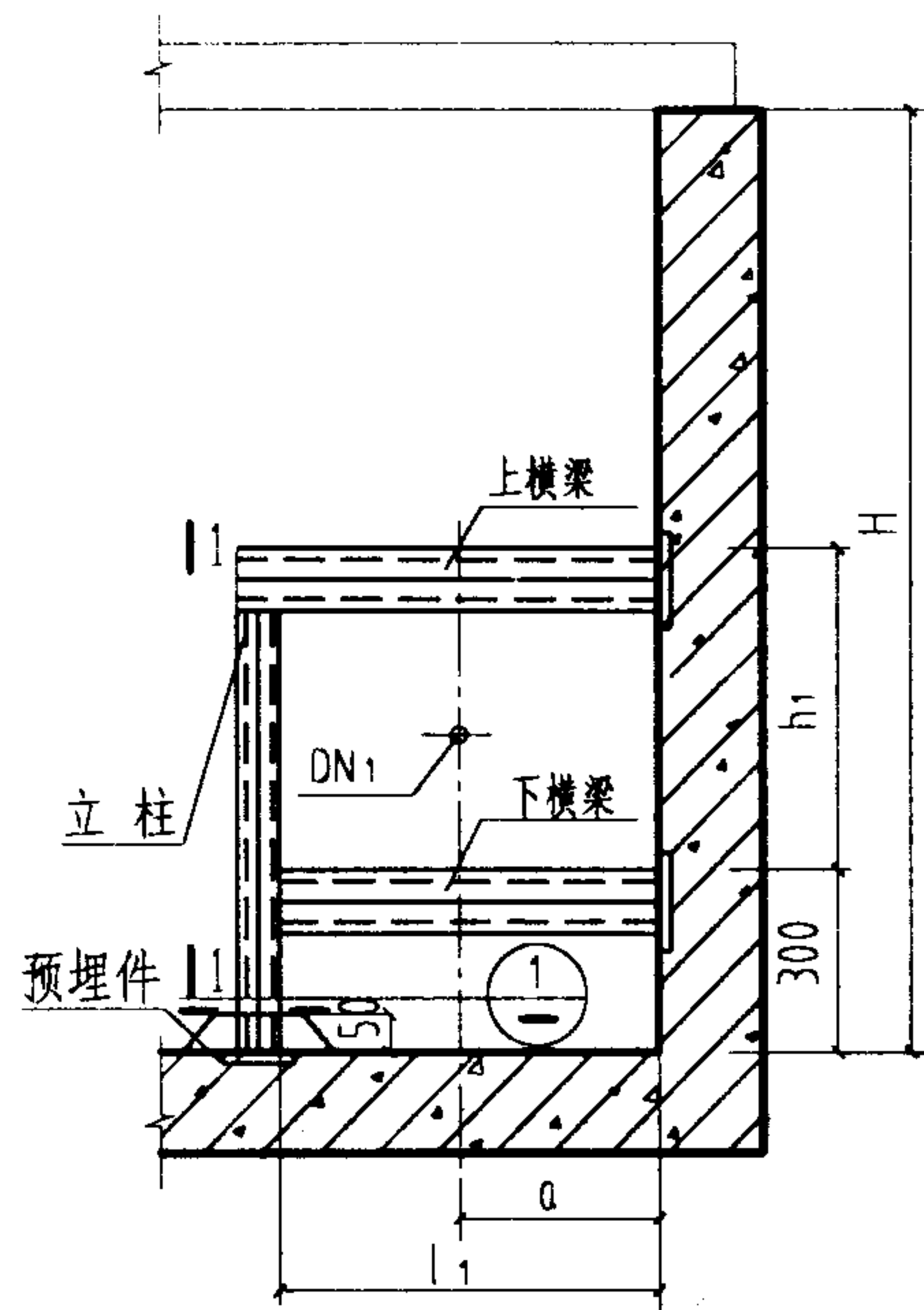
注: 上、下横梁同单管中间固定支架上、下横梁

平衡式套筒补偿器  
 通行地沟固定支架安装图、材料及选用表(二)

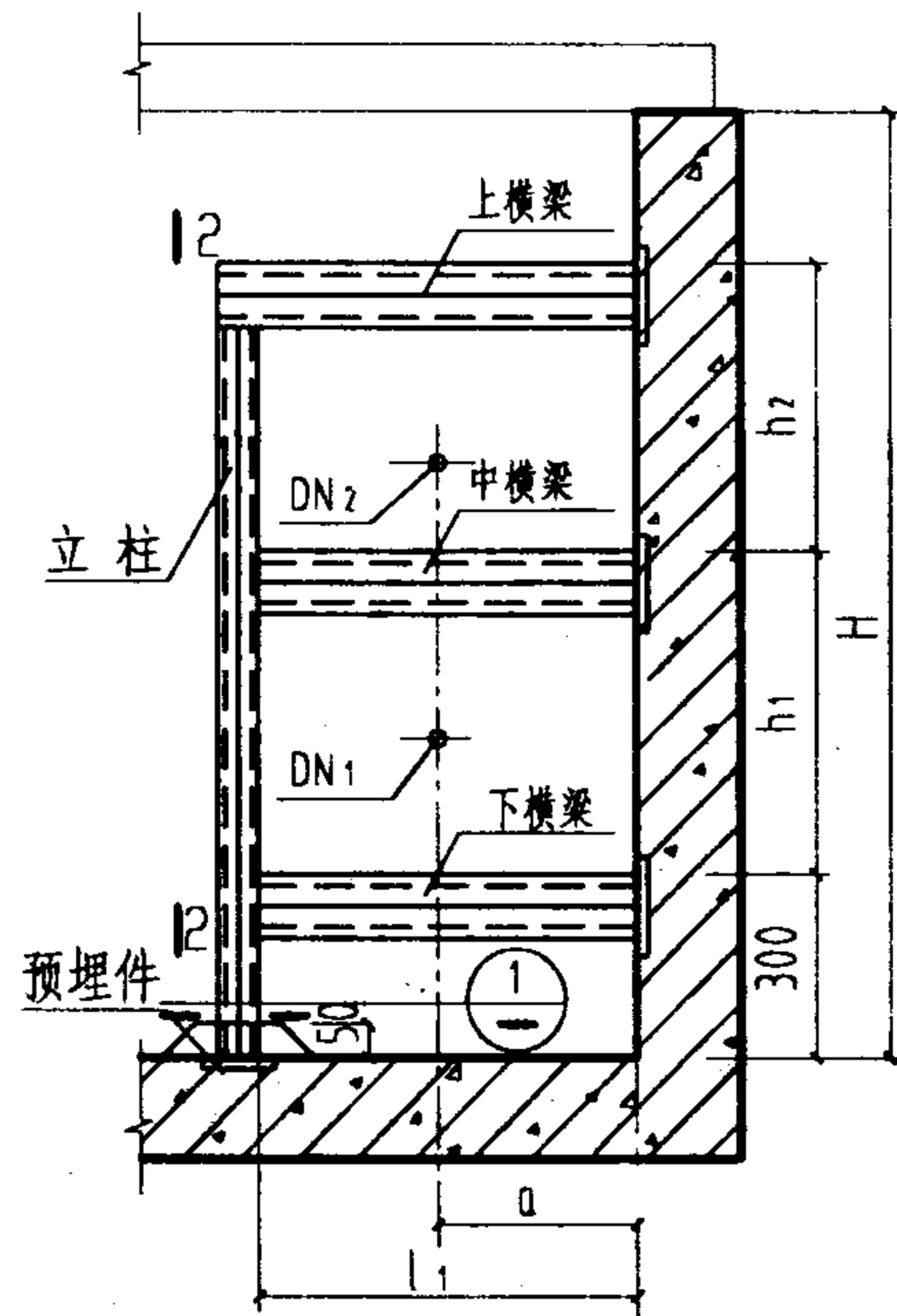
图集号 03R411-1

审核 徐洪球 张鸣侠 校对 张鸣侠 设计 张群仲 张鸣侠

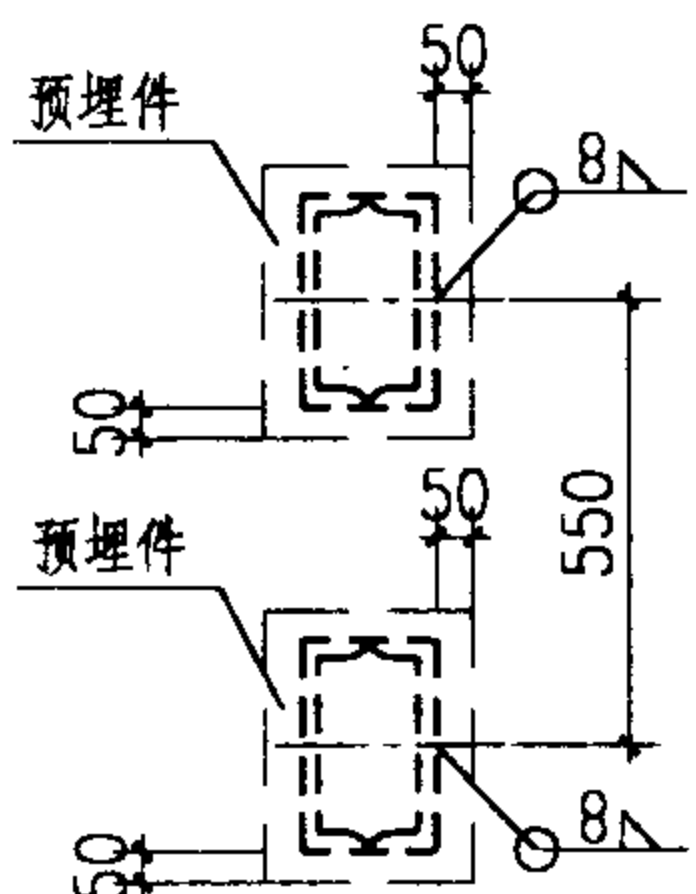
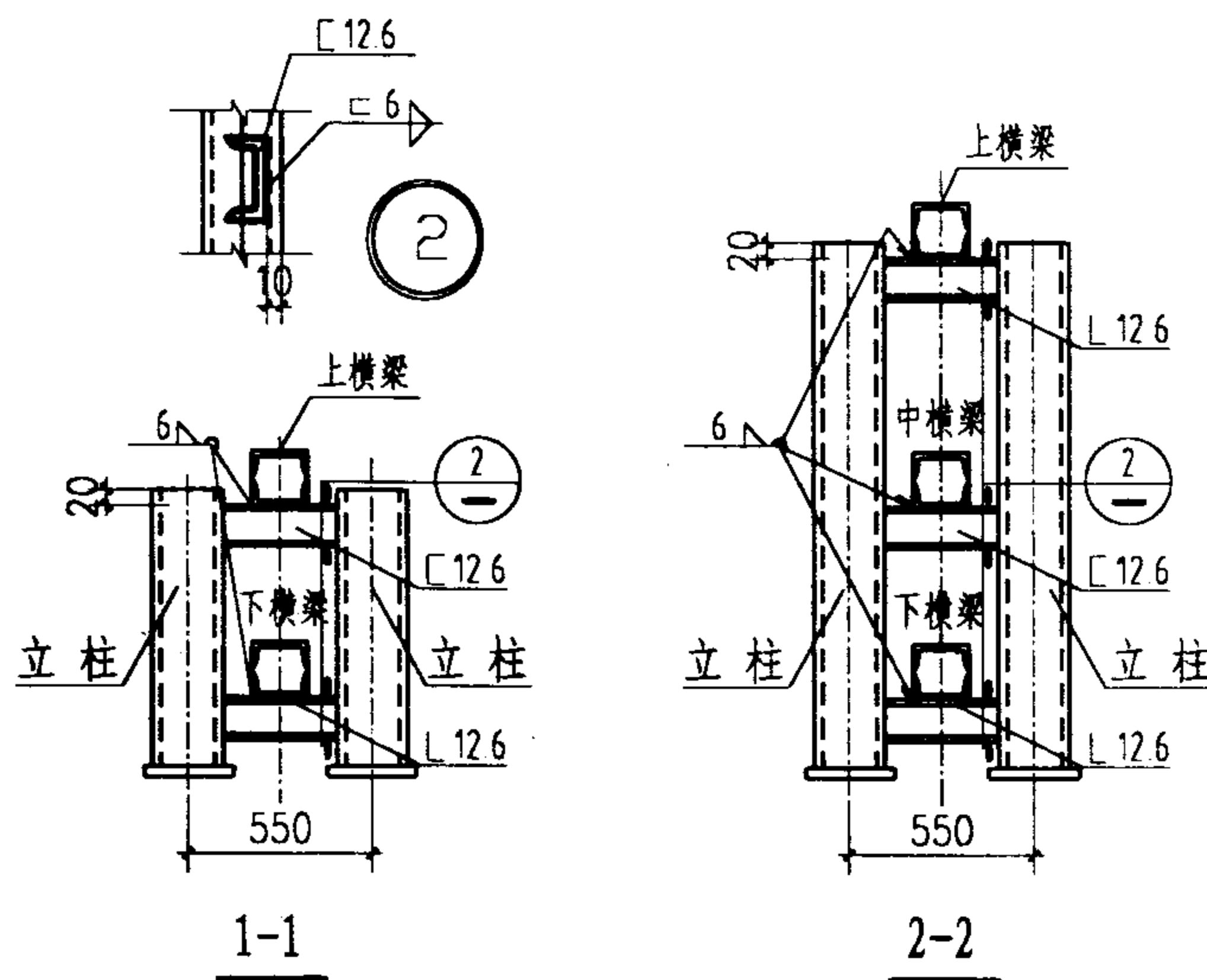
页 147



单管固定支架安装图



双管固定支架安装图



1

附注

1. 预埋件详图见第150页。
2. 支架立柱高度根据实际布管情况确定。
3. 表中长度及管径、零件尺寸单位均为mm。
4. 支架施工完毕后立柱底端用C25细石混凝土包脚，如图。

单管固定支架立柱选用表

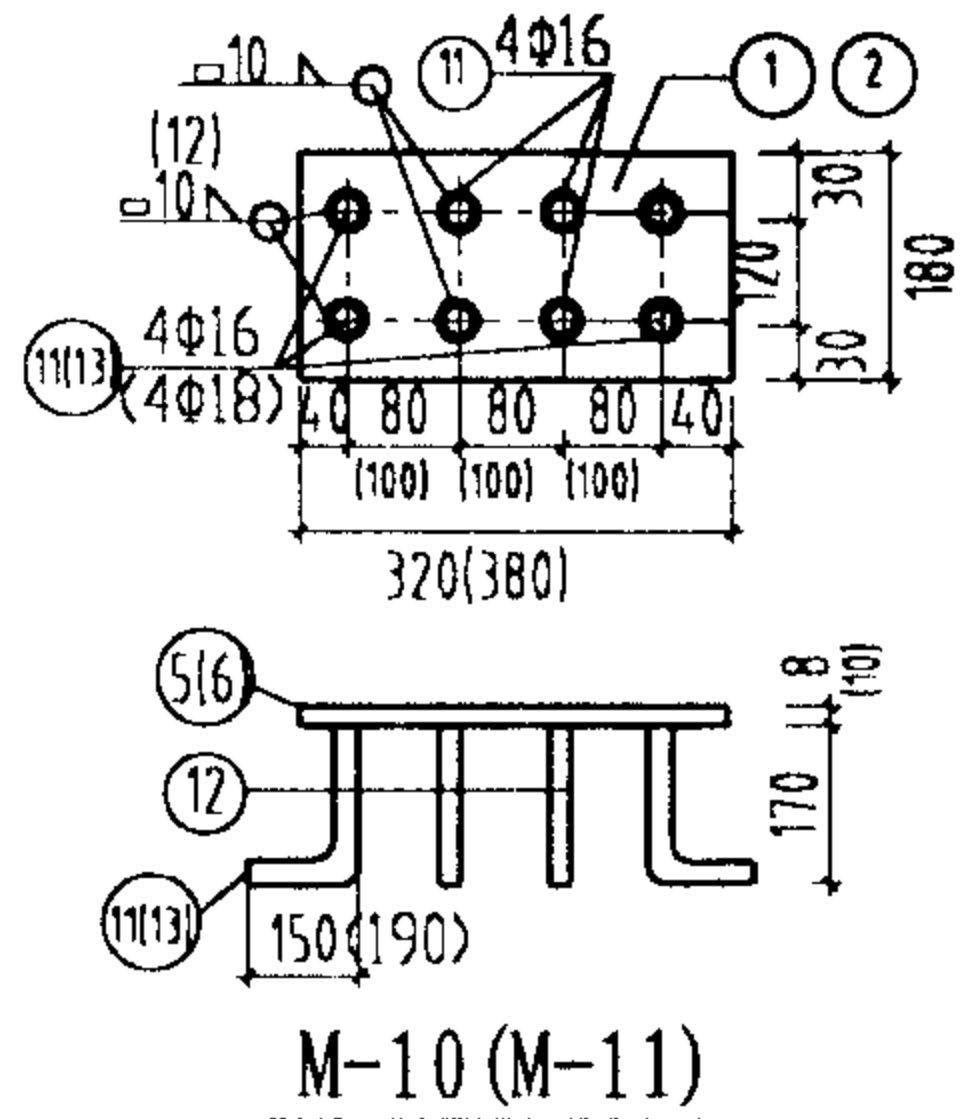
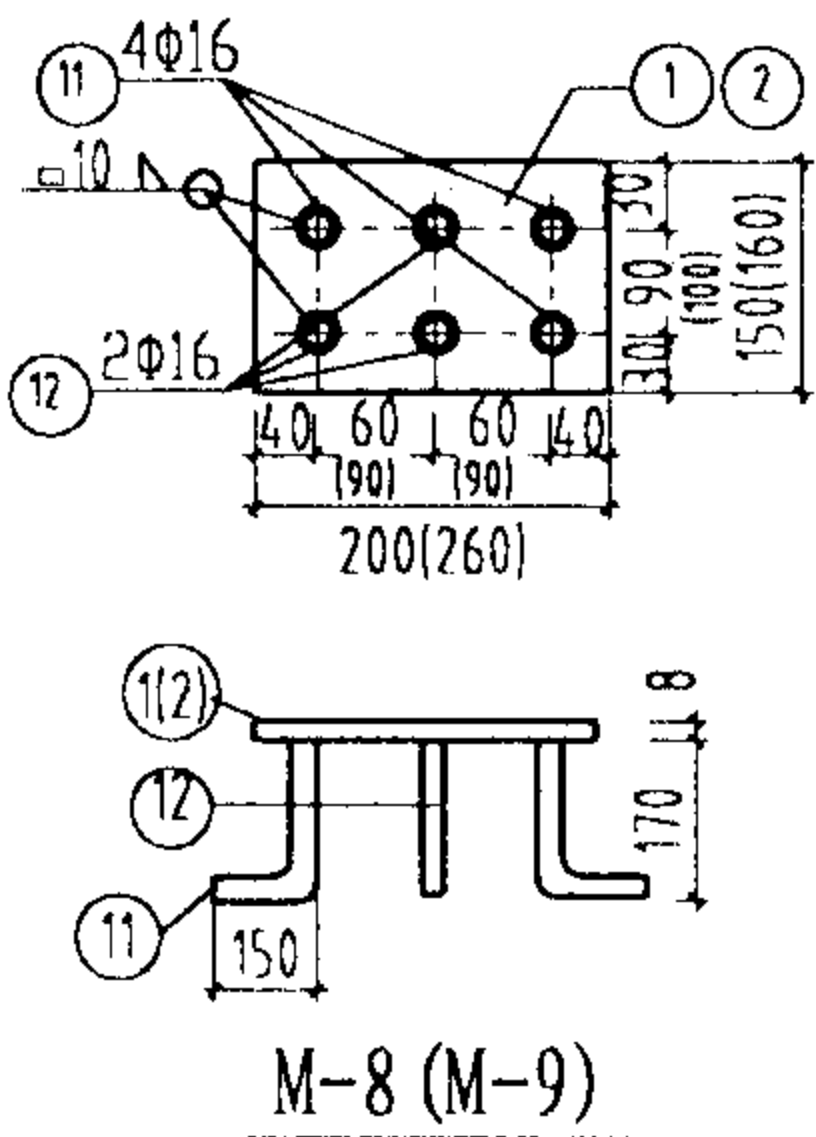
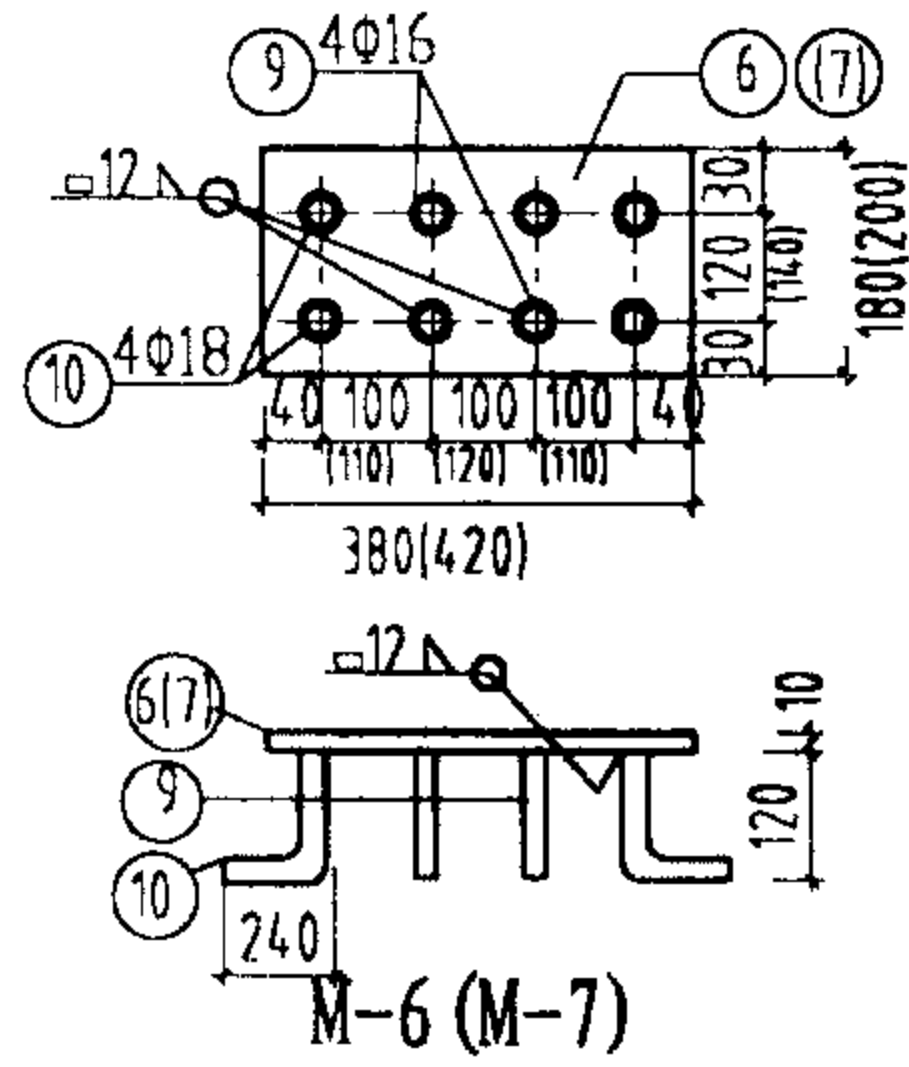
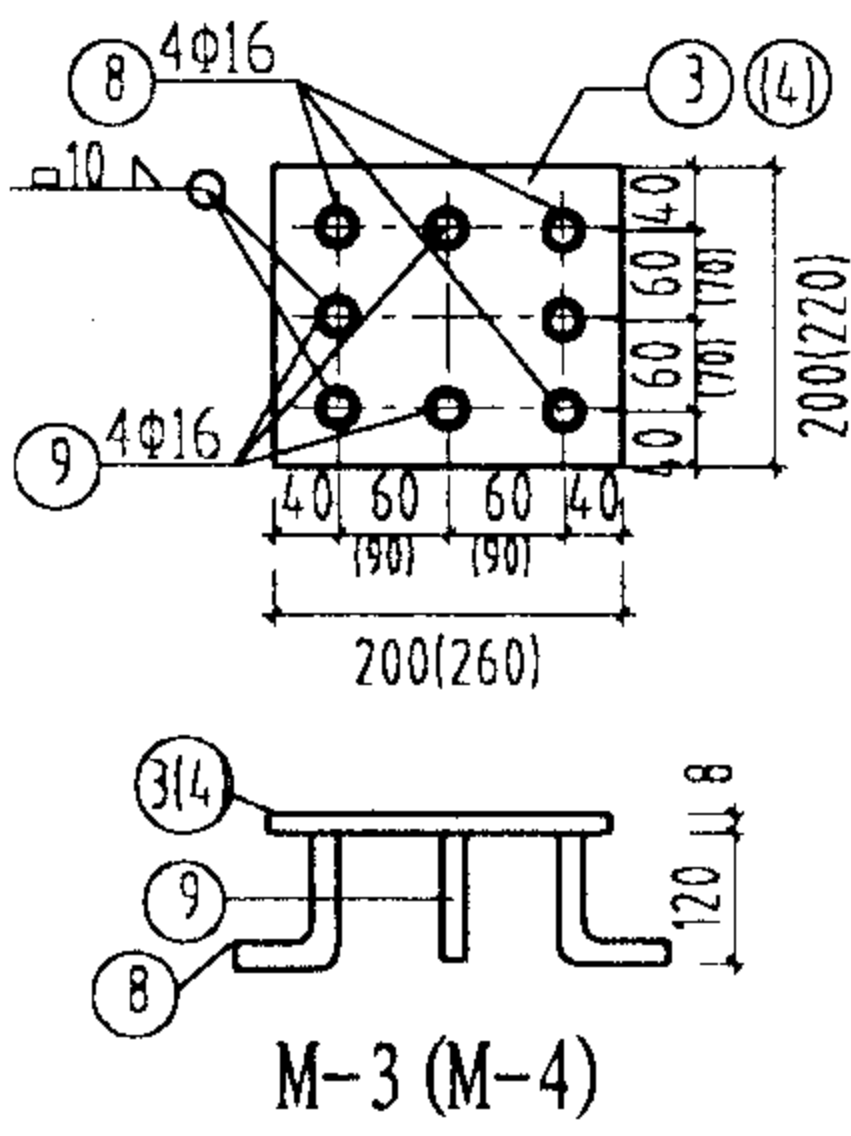
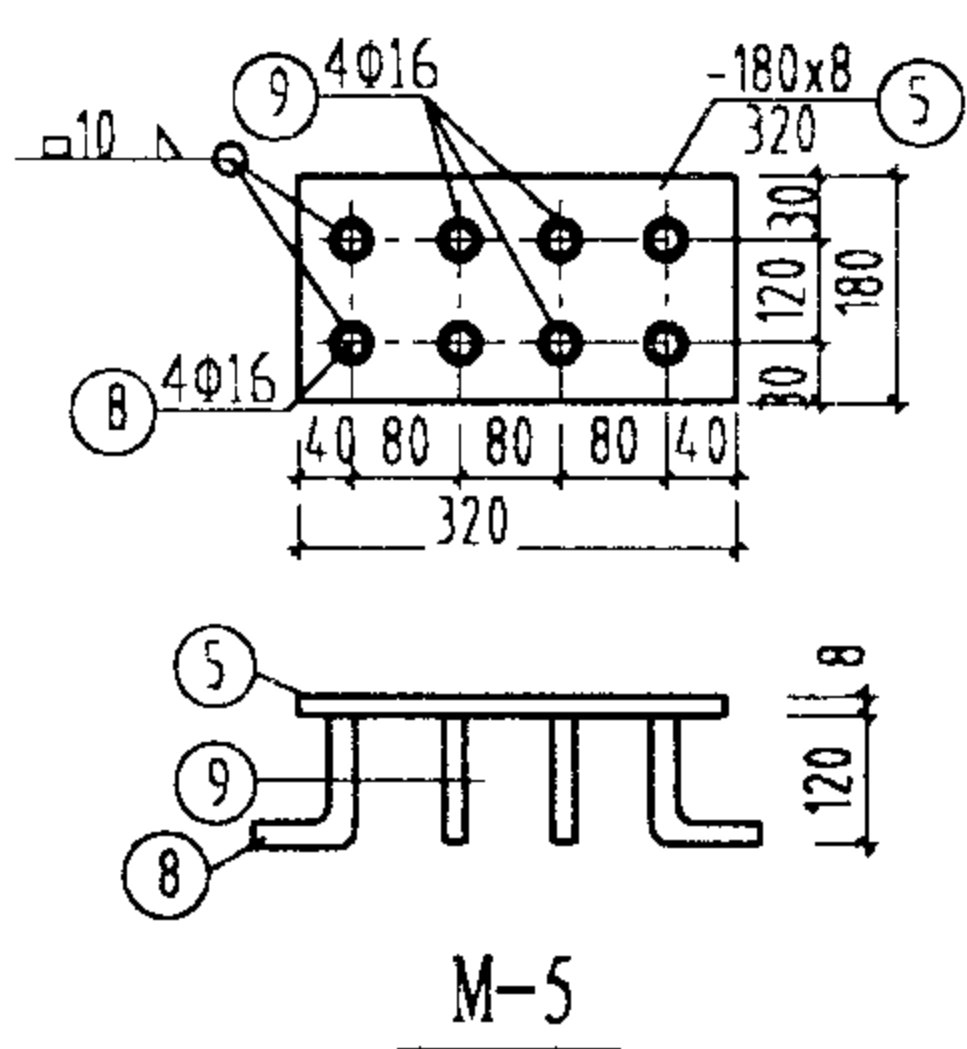
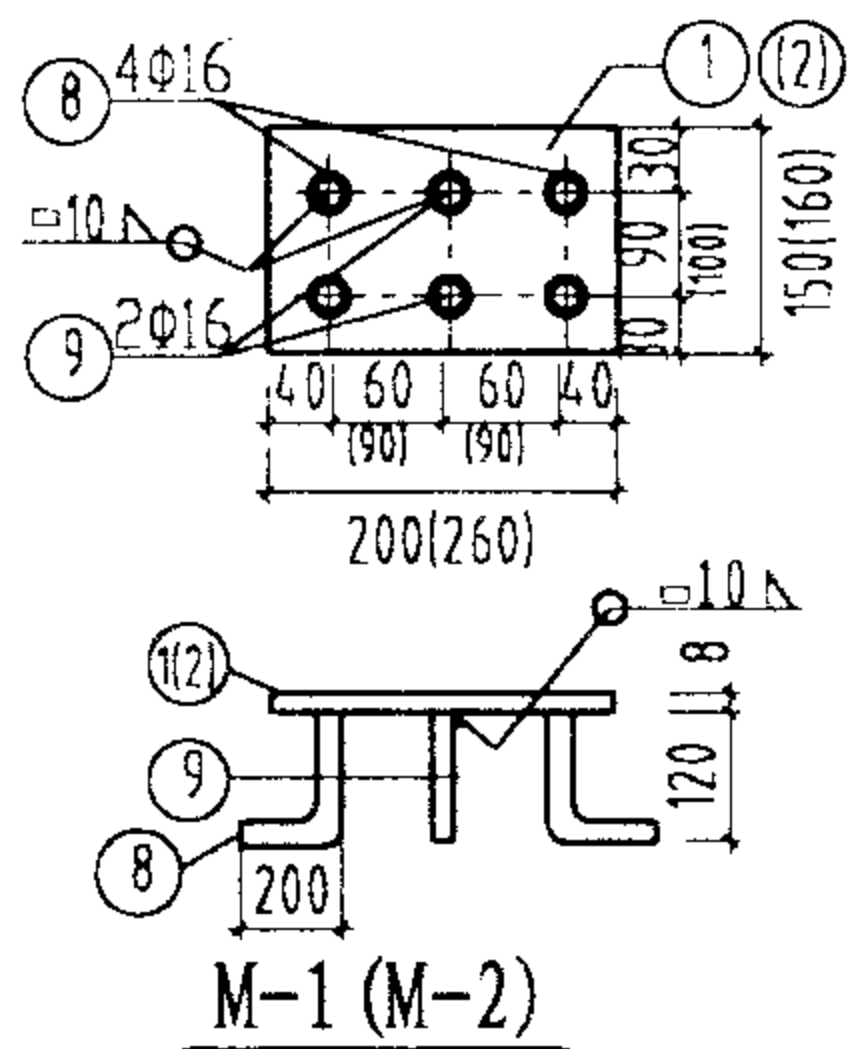
DN1	端支架		中间支架	
	规格	数量	规格	数量
200~300, 350, 400	[10	2	[10	2
450, 500, 600	[12.6	2	[10	2

双管固定支架立柱选用表

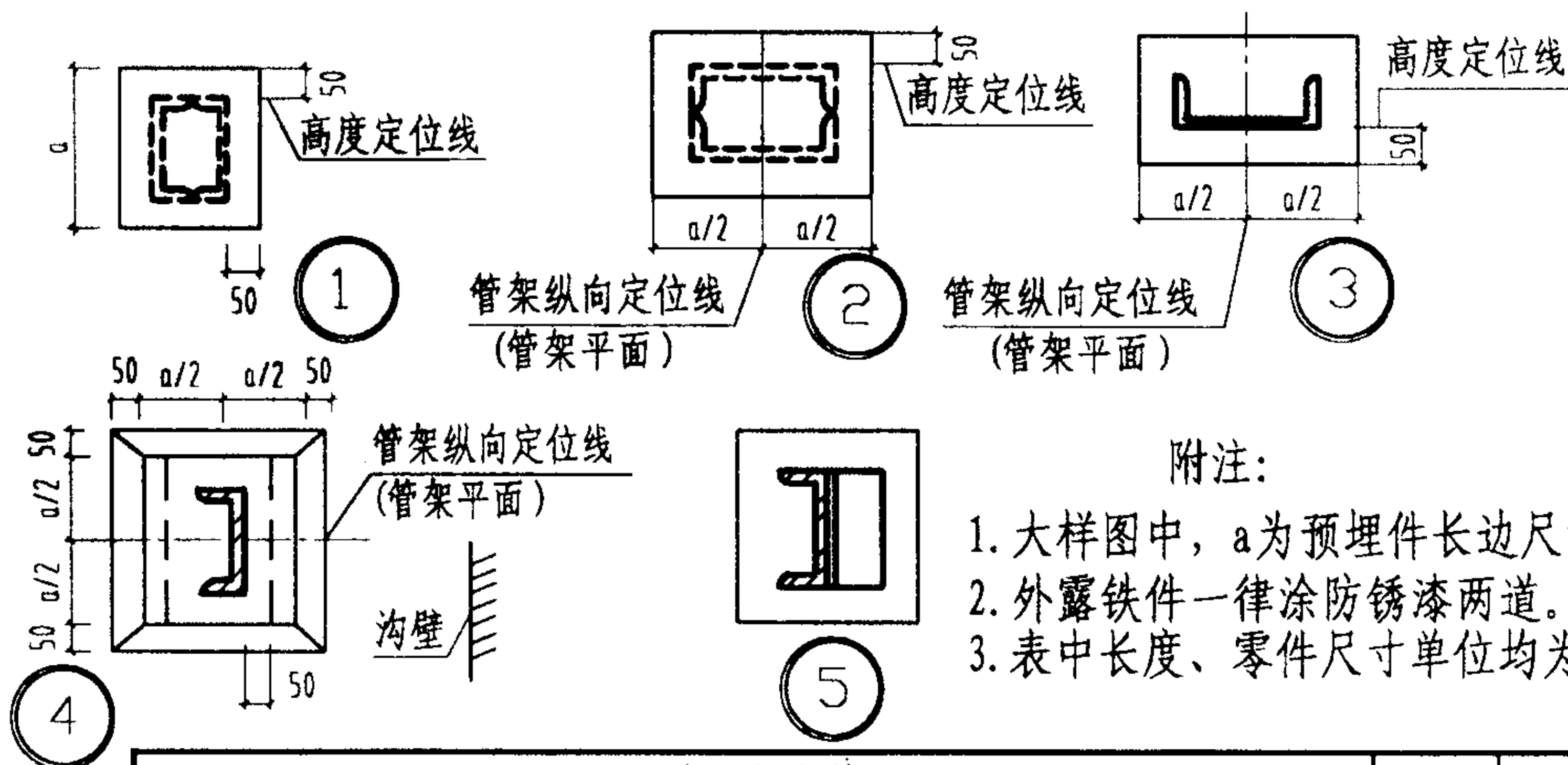
DN1	DN2	端支架		中间支架	
		规格	数量	规格	数量
200~300, 350, 400	<300, 350, 400	[12.6	2	[10	2
450, 500, 600	<450, 500, 600	[14a	2	[12.6	2

平衡式套筒补偿器  
通行地沟固定支架安装图、材料及选用表 (三)

图集号 03R411-1



埋件号	编号	规格	长度	数量	埋件号	编号	规格	长度	数量
M-1	1	-150x8	200	1	M-7	7	-200x10	420	1
	8	200 Φ16	320	4		⑨ ⑩ 同M-6			
	9	120 Φ16	120	2					
M-2	2	-160x8	260	1	M-8	11	150 Φ16	320	4
	⑧ ⑨ 同M-1					12	170 Φ16	170	2
M-3	3	-200x8	200	1		M-9	2	-160x8	260
	8	同M-1 Φ16	320	4	⑪ ⑫ 同M-8				
	9	同M-1 Φ16	120	4					
M-4	4	-220x8	260	1	M-10	5	-180x10	320	1
	⑧ ⑨ 同M-3					11	同M-8 Φ16	320	4
M-5	5	-180x8	320	1		12	同M-8 Φ16	170	4
	⑧ ⑨ 同M-3				M-11	6	-180x10	380	1
M-6	6	-180x10	380	1		12	同M-8 Φ16	170	4
	9	同M-1 Φ16	120	4		13	190 Φ18	360	4

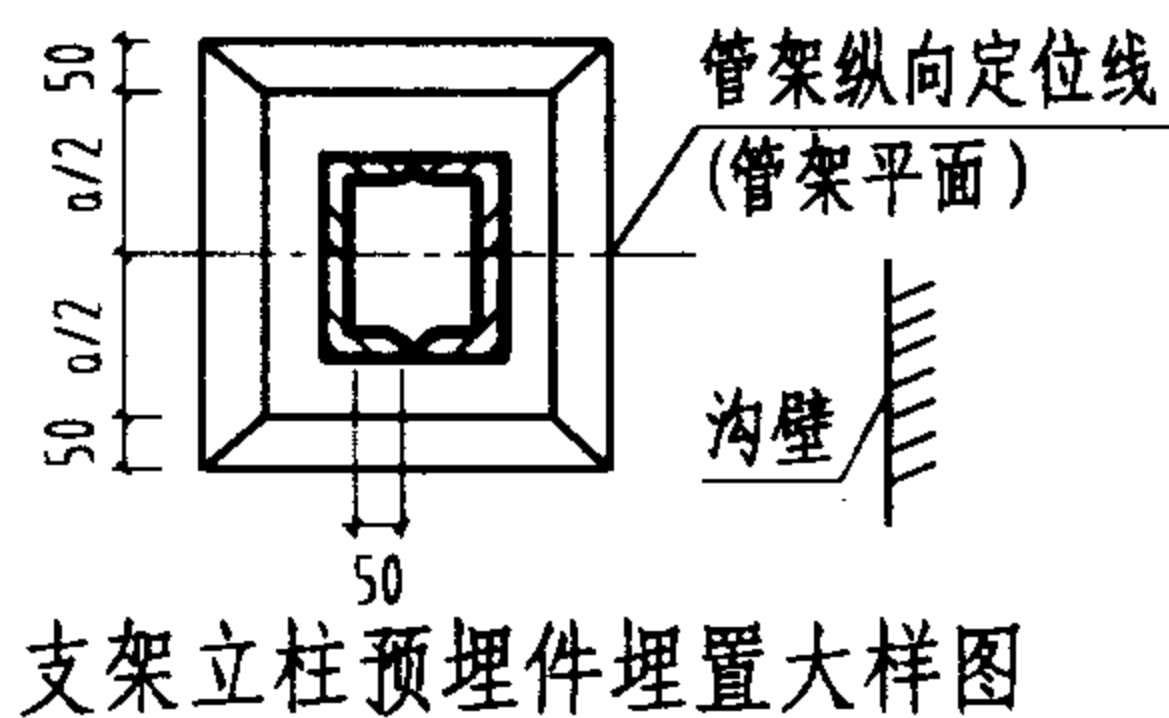
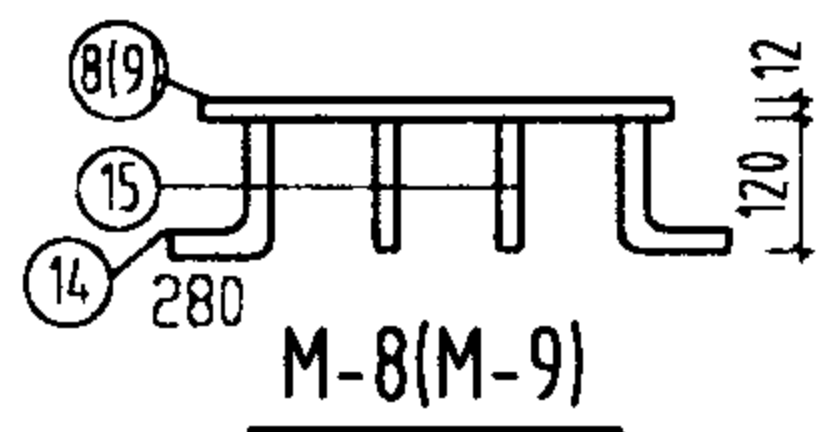
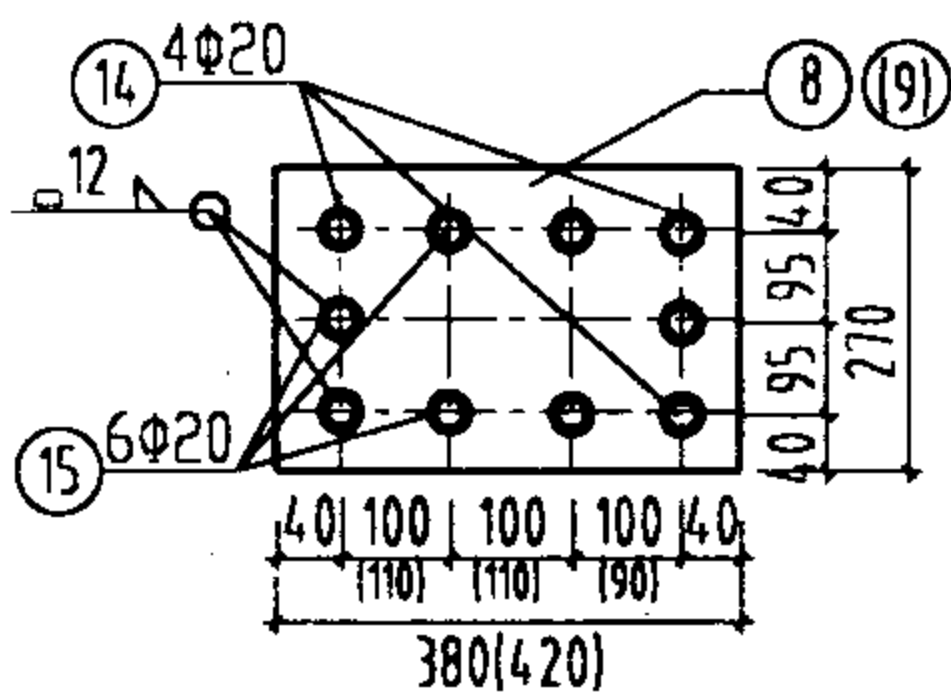
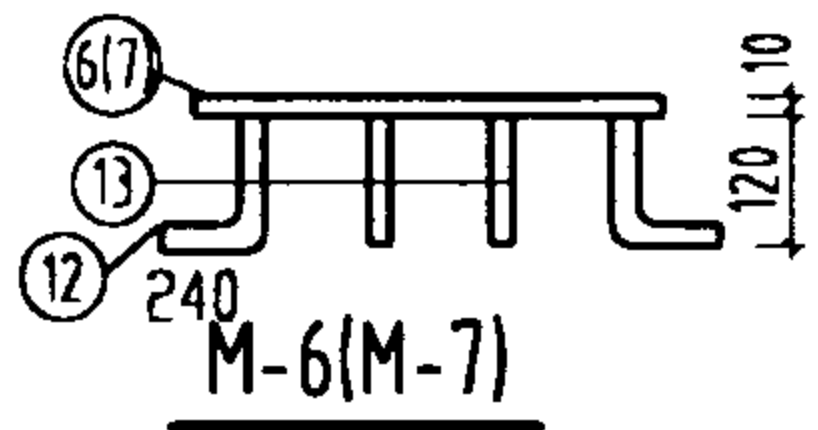
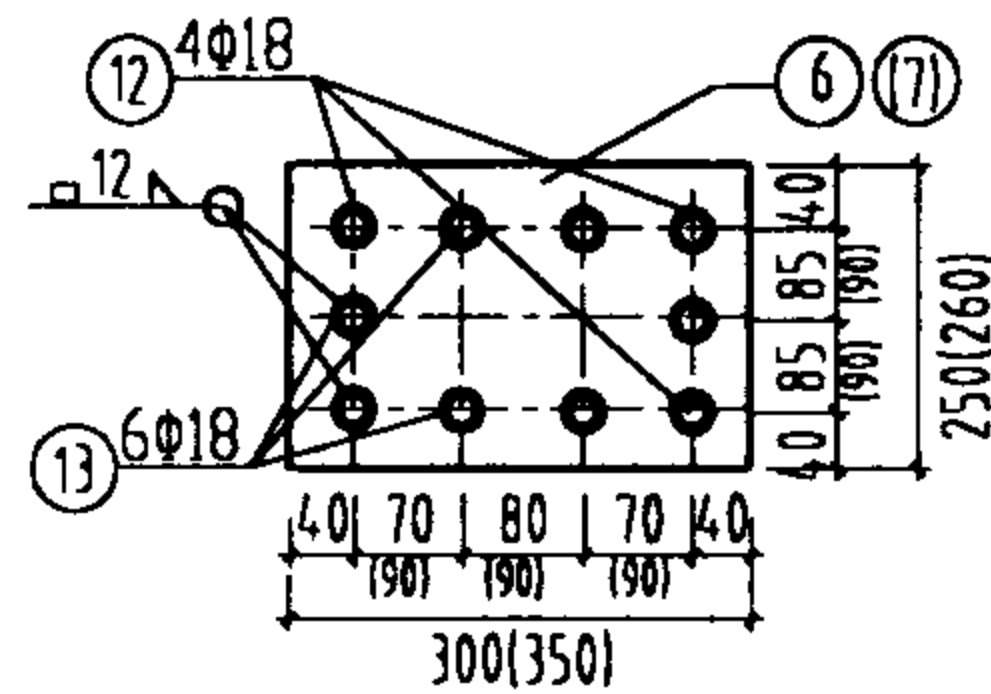
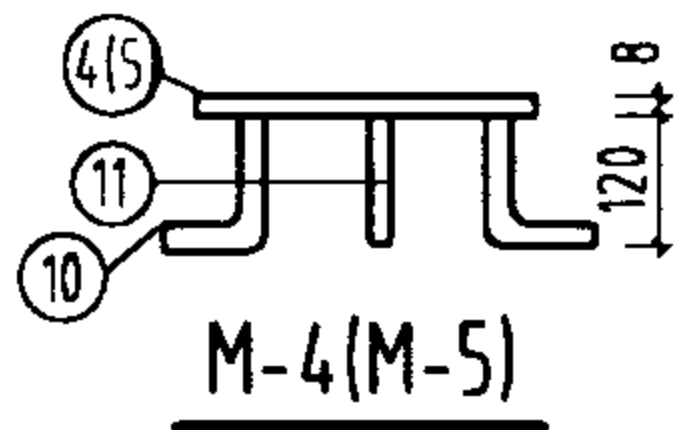
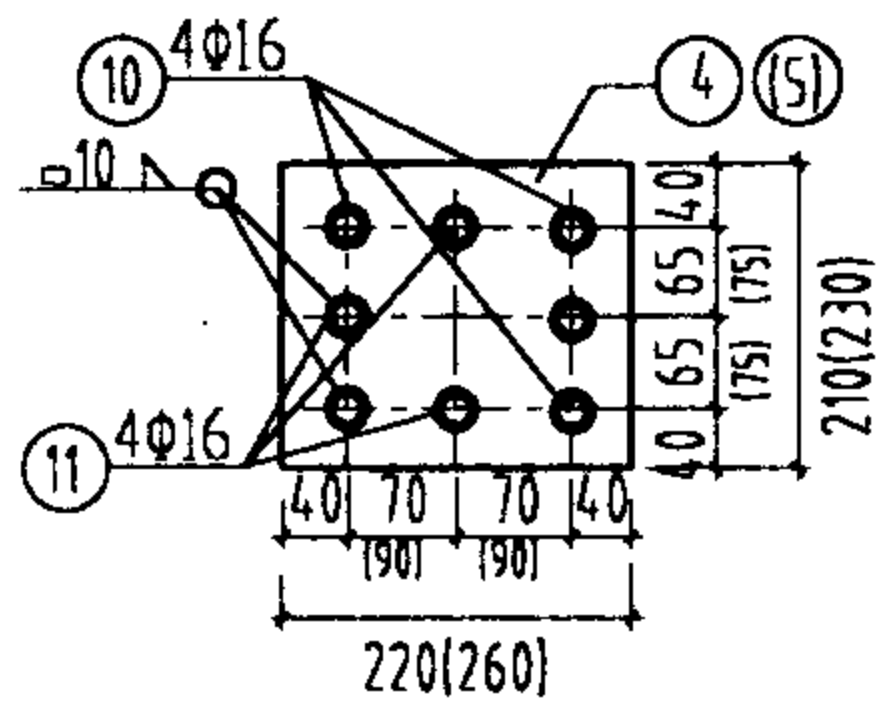
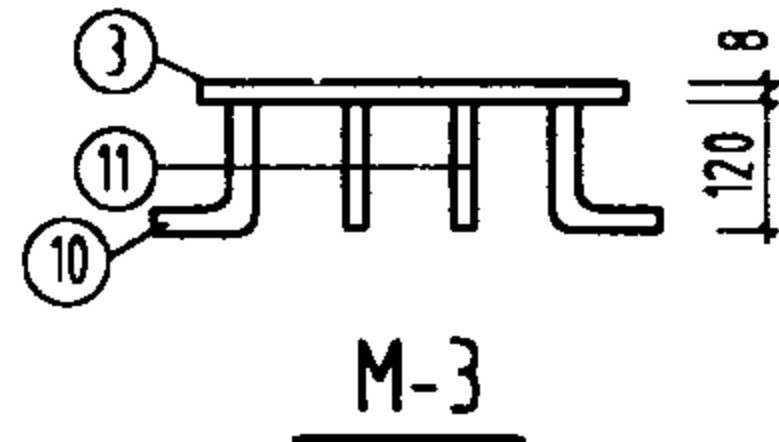
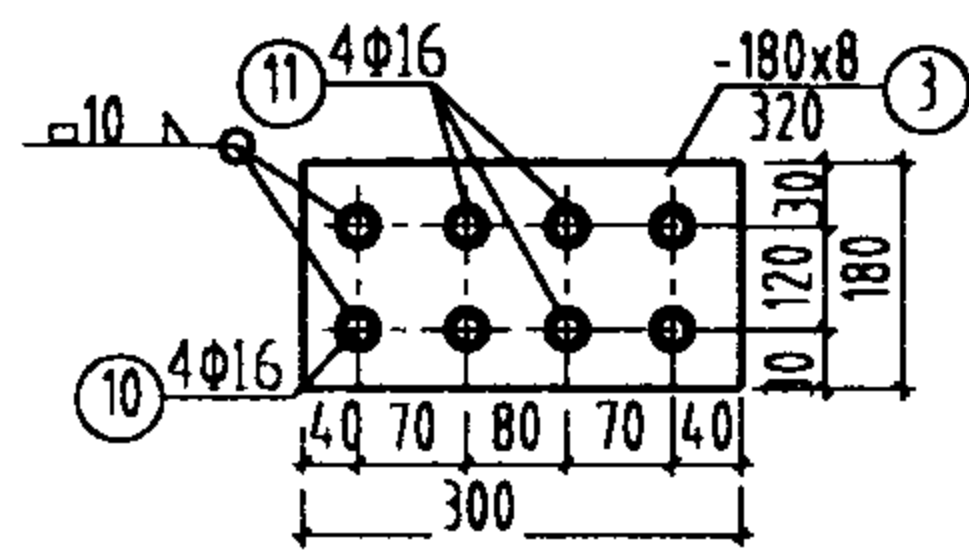
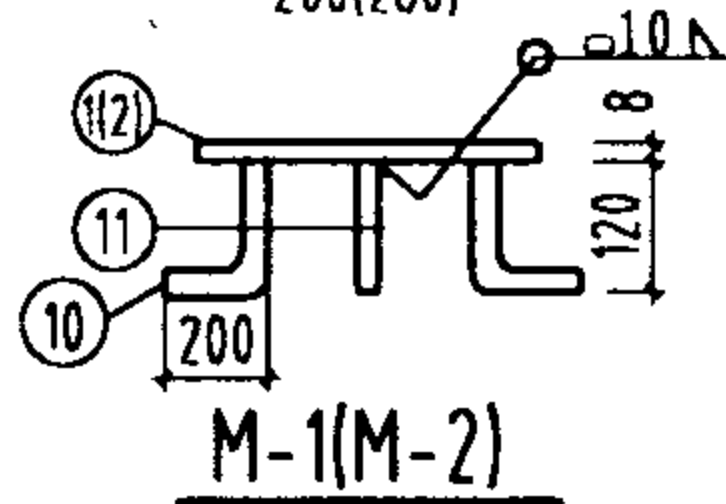
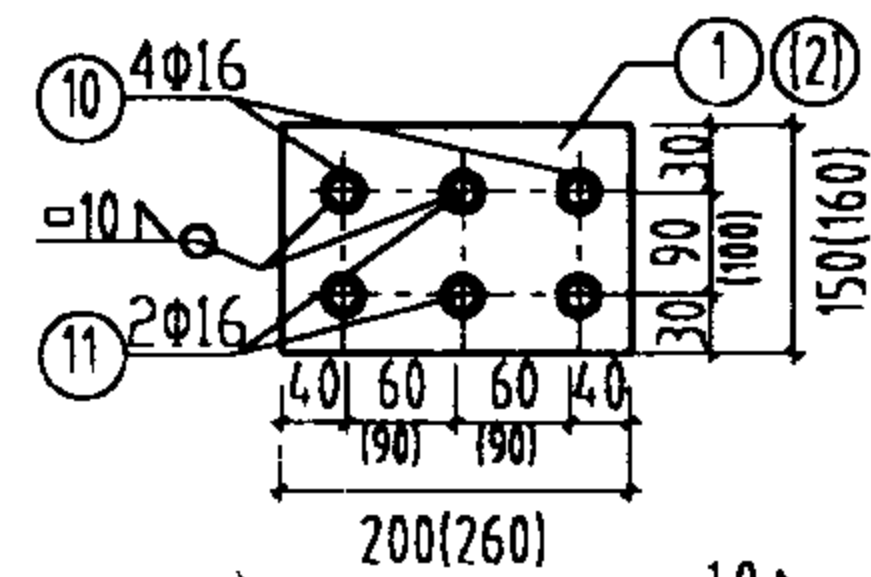


附注：  
 1. 大样图中，a为预埋件长边尺寸。  
 2. 外露铁件一律涂防锈漆两道。  
 3. 表中长度、零件尺寸单位均为mm。

方形补偿器 管道支架预埋件详图及埋置大样							图集号	03R411-1
审核	徐洪球	徐洪球	校对	张鸣侠	张鸣侠	设计	张群仲	张群仲
							页	149

埋件号选取表

构件型号	[10	[12.6	[14a	[16a	[18a	[20a	2[C]10	2[C]12.6
埋件号	M1	M1	M2	M2	M3	M3	M4	M4
构件型号	2[C]14a	2[C]16a	2[C]18a	2[C]20a	2[C]22a	2[C]25a	2[C]28a	2[C]32a
埋件号	M5	M5	M6	M6	M7	M7	M8	M9

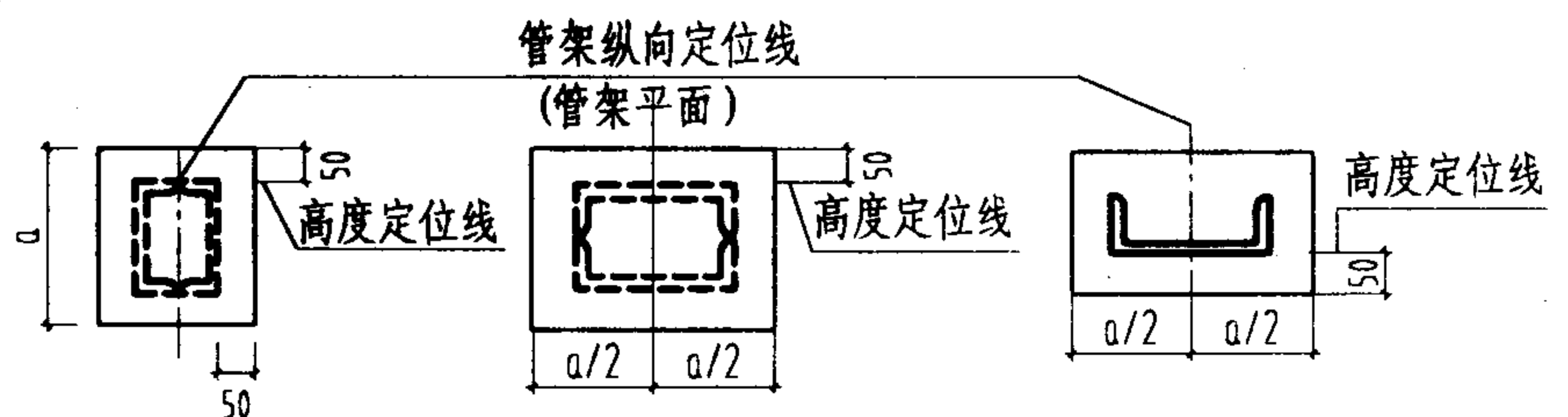


支架立柱预埋件埋置大样图

附注:

1. 大样图中, a为预埋件长边尺寸。
2. 外露铁件一律涂防锈漆两道。

埋件号	编号	规格	长度	数量	埋件号	编号	规格	长度	数量
M-1	1	-150x8	200	1	M-6	6	-250x10	300	1
	10	200 Φ16	320	4		12	240 Φ18	320	4
	11	120 Φ16	120	2		13	120 Φ18	120	6
M-2	2	-160x8	260	1	M-7	7	-260x10	350	1
	⑩ ⑪ 同M-1					⑫ ⑬ 同M-6			
M-3	3	-180x8	300	1	M-8	8	-270x12	380	1
	10	同M-1 Φ16	320	4		14	280 Φ20	320	4
	11	同M-1 Φ16	120	4		15	120 Φ20	120	6
M-4	4	-210x8	220	1	M-9	9	-270x12	420	1
	⑩ ⑪ 同M-3					⑭ ⑮ 同M-8			
M-5	5	-230x8	260	1	注: 检查井内立柱下预埋件锚筋长度 120改为170, 200改为150				
	⑩ ⑪ 同M-3								



支架横梁预埋件埋置大样图

波纹、套筒补偿器  
管道支架预埋件详图及埋置大样

图集号 03R411-1

## 主编单位、协编单位、主管单位、联系人及电话

主编单位 北京中铁工建筑工程设计院 牛进才 010-51822222-351

以下企业作为本图集的协编单位，在本图集的编制过程中，提供了相关的技术资料，对图集的编制工作给予了很大的支持，特表示感谢。

沈阳弗莱希波·泰格金属波纹管有限公司 024-25810275

开封柳园热能设备有限公司 0378-2945529

主管单位、联系人及电话

中国建筑标准设计研究院 王淑敏 010-88361155-272